

RackChiller Rear Door

Betriebsanleitung



Produktnummern:
21130-800 bis 21130-811

R1.0	November 2018	Initial release
R1.1	May 2019	updated
R1.2	June 2019	updated
R1.3	June 2019	updated
R1.4	June 2019	updated
R1.5	July 2019	updated

Impressum:

Schroff GmbH

Langenalber Str. 96 - 100
75334 Straubenhardt, Germany

The details in this manual have been carefully compiled and checked - supported by certified Quality Management System to EN ISO 9001/2000

The company cannot accept any liability for errors or misprints. The company reserves the right to amendments of technical specifications due to further development and improvement of products.

Copyright © 2019

All rights and technical modifications reserved.

Inhaltsverzeichnis

Inhaltsverzeichnis	I
1 Sicherheitshinweise	1
1.1 Bestimmungsgemäße Verwendung	1
1.2 Sicherheitshinweise des Herstellers	1
1.2.1 Haftungsausschluß	1
1.3 Verwendete Sicherheitssymbole	1
1.4 Sicherheitshinweise für den Betreiber	1
2 Gerätebeschreibung	2
2.1 Übersicht passiver Rackchiller	2
2.2 Übersicht aktiver RackChiller	3
2.3 Funktion	4
2.3.1 Aktiver RackChiller	4
2.4 Lieferumfang	5
3 Lagerung und Transport	6
4 RackChiller Montage	7
4.1 Montage am Serverschrank	7
4.2 Anschluss an die Kühlwasserversorgung	8
4.3 Anforderung an die Wasserqualität	9
4.4 Wasseranschluss am RackChiller	10
4.5 Zusätzliche Systemkomponenten	11
4.6 RackChiller Controller	12
4.6.1 Controller für aktiven RackChiller	13
4.7 Anschlüsse RackChiller Controller	14
4.8 Überwachung und Konfiguration	15
4.8.1 Web Interface	15
4.8.2 Display für den RackChiller Controller	20
4.8.3 Übersicht Menüstruktur Display	21
4.8.4 Temperatur und Kühlleistung einstellen	22
4.8.5 Elektromechanisches Stellventil	26
4.8.6 Wasserkit	27
5 Technische Daten	29
5.1 Ersatzteile und Zubehör	31
5.2 Maße	32
5.2.1 RackChiller passiv	32
5.2.2 RackChiller aktiv	33

1 Sicherheitshinweise

1.1 Bestimmungsgemäße Verwendung

Die in dieser Anleitung beschriebenen Rear Door Cooler (RackChiller) sind zur rückseitigen Montage an einen Serverschrank bestimmt. Der Schrank mit RackChiller stellt ein geschlossenes System dar und ermöglicht die Kühlung der in der 19" Ebene installierten Elektronikkomponenten unabhängig von der Umgebungs- bzw. Raumtemperatur. Zur Inbetriebnahme des Kühlsystems muss der RackChiller an eine externe Rückkühlanlage (Kaltwassersatz) angeschlossen werden.


1.2 Sicherheitshinweise des Herstellers


1.2.1 Haftungsausschluß


Schroff haftet nicht für etwaige Fehler in dieser Dokumentation. Eine Haftung für mittelbare und unmittelbare Schäden, die im Zusammenhang mit der Lieferung oder dem Gebrauch dieser Dokumentation entstehen ist ausgeschlossen, soweit dies gesetzlich zulässig ist.

Schroff behält sich das Recht vor dieses Dokument, einschließlich des Haftungsausschlusses, jederzeit unangekündigt zu ändern und haftet nicht für etwaige Folgen dieser Änderung.

1.3 Verwendete Sicherheitssymbole

	<p>Gefährliche Spannung!</p> <p><i>Dieses Warnsymbol warnt vor gefährlicher Spannung. Machen Sie sich vor der Arbeit an netzspannungsführenden Teilen mit den Gefahren elektrischer Spannung und den üblichen Verfahren zur Vorbeugung vor Unfällen vertraut.</i></p>
---	--

	<p>Achtung!</p> <p><i>Dieses Warnsymbol bedeutet Gefahr. Sie befinden sich in einer Situation, die zu Verletzungen führen kann. Machen Sie sich vor der Arbeit mit den üblichen Verfahren zur Vorbeugung vor Unfällen vertraut.</i></p>
---	--

	<p>Kippgefahr!</p> <p><i>Durch den asymmetrischen Einbau des RackChillers besteht Kippgefahr.</i></p>
---	--

1.4 Sicherheitshinweise für den Betreiber

Die Inbetriebnahme, Wartung und Bedienung darf nur durch entsprechend geschultes Fachpersonal erfolgen. Dabei sind die nationalen Vorschriften für Arbeitssicherheit einzuhalten.

2 Gerätebeschreibung

2.1 Übersicht passiver Rackchiller

Der Schroff Rear Door Cooler (RackChiller) ist ein Luft-Wasser-Wärmetauscher welcher an Stelle der hinteren Tür eines Serverschranks montiert werden kann. Der passive RackChiller besteht aus einem Montagerahmen und einer perforierten Tür mit integriertem Wärmetauscher. Die Gesamttiefe beträgt ca. 225 mm.



1	Montagerahmen	6	Wasserablauf	11	Oberer Temperatursensor Kaltluft
2	RackChiller Controller (optional)	7	Abdeckung Wasseranschlüsse	12	Display (optional)
3	Oberer Temperatursensor Warmluft	8	Schlauchkit (optional)	13	Unterer Temperatursensor Kaltluft
4	Wärmetauscher	9	Unterer Temperatursensor Warmluft	14	Nivellierfüße
5	Wasserzulauf	10	Elektromech. Stellventil (optional)	15	Entlüftungsventil

2.2 Übersicht aktiver RackChiller.

Der aktive RackChiller besteht aus einem Montagerahmen und einer perforierten Tür mit 4 Ventilatoren und einem integriertem Wärmetauscher. Die Gesamttiefe beträgt ca. 335 mm.



- | | | | | | |
|---|----------------------------------|----|---------------------------|----|-------------------------------------|
| 1 | Differenzdrucksensor | 7 | Temperatursensor Warmluft | 13 | Lüfter 4 |
| 2 | RackChiller Controller | 8 | Montagerahmen | 14 | Display (optional) |
| 3 | Wärmetauscher | 9 | Nivellierfüße | 15 | Entlüftungsventil |
| 4 | Oberer Temperatursensor Warmluft | 10 | Lüfter 1 | 16 | Elektromech. Stellventil (optional) |
| 5 | Wasserzulauf | 11 | Lüfter 2 | 17 | Schlauchkit (optional) |
| 6 | Wasserrücklauf | 12 | Lüfter 3 | 18 | Server Rack |

2.3 Funktion

Die warme Abluft der in der 19"-Ebene montierten Server wird durch die servereigenen Lüfter durch den Luft/Wärmetauscher gedrückt. Im Luft/Wasser-Wärmetauscher wird die Wärmeenergie der warmen Luft auf das Medium Wasser übertragen.

Der Luft/Wasser-Wärmetauscher muss an einen externen Rückkühler/Chiller (nicht im Lieferumfang) angeschlossen werden der das erwärmte Wasser wieder abkühlt.

Die Kühlleistung des RackChiller wird durch die Vorlauftemperatur und den Kühlwasserdurchfluß bestimmt.

Bei idealer Konfiguration wird die Abluft der Server auf die Raumtemperatur heruntergekühlt, sodass der Varistar Serverschrank keine Wärme an die Umgebung abgibt.

Die Regelung der Kühlleistung erfolgt entweder bauseitig über die Variation des Volumenstroms oder über einen optionalen RackChiller Controller und elektro-mechanischem Stellventil.

2.3.1 Aktiver RackChiller

Der aktive RackChiller hat die gleiche Funktionalität wie der passive RackChiller, ist jedoch zusätzlich mit 4, in die hintere Tür integrierten, AC-Lüftern (200-240 V Versorgungsspannung) ausgestattet.

Die Lüfter unterstützen die servereigenen Lüfter, um den erforderlichen Druck und Luftstrom aufzubauen und eine optimale Kühlleistung zu erzielen.

Die Lüfter werden über Modbus vom RackChiller Controller gesteuert und können entweder mit konstanter Drehzahl (20% - 100%) oder mit Differenzdruckregelung betrieben werden.



Die Lüfterdrehzahlregelung ist ein eigenständiger Regelkreis und ist unabhängig von der Volumenstromregelung des Wasserkreislaufs.

2.4 Lieferumfang

Der passive RackChiller besteht aus einem Einbaurahmen und einer Tür mit integriertem Wärmetauscher. 2 Temperaturfühler vor und hinter dem Wärmetauschersind bereits serienmäßig integriert.

Die aktive Version wird mit 4 zusätzlichen AC-Lüftern geliefert, die an der hinteren Tür angebracht sind.

Der RackChiller ist zur Anpassung an verschiedene Server-Rack-Abmessungen in folgenden Abmessungen erhältlich::

Art.-Nr. (Passiv)	Art.-Nr. (Aktiv)	Höhe (mm)	Breite (mm)
21130-800	21130-806	2000	600
21130-801	21130-807	2000	800
21130-802	21130-808	2200	600
21130-803	21130-809	2200	800
21130-804	21130-810	2450	600
21130-805	21130-811	2450	800

Zusätzlich sind folgende Zubehörsets erhältlich:

Art.-Nr.	Beschreibung
23130-593	Wasseranschluss Schlauchkit 2,4 m
23130-607	Drehantrieb und Regelkugelhahn
23130-594	Controller für passiven RackChiller
23130-621	Display schwarz für aktiven RackChiller
23130-599	Display schwarz für passiven RackChiller
23130-608	Sensorkit Wasser (Druck, Durchfluss Temperatur)

3 Lagerung und Transport

Der RackChiller wird in einer Holzkiste angeliefert. Prüfen Sie den Schrank und RackChiller nach dem Auspacken auf Transport- oder sonstige Beschädigungen.



Der RackChiller ist bei der Auslieferung frei von Wasserresten, besondere Maßnahmen Temperaturen unter 0 °C sind bei fabrikneuen RackChiller deshalb nicht erforderlich.



Achtung!

Eine Lagerung oder Transport bei Umgebungstemperaturen unter 0 °C von bereits in Betrieb gewesenen RackChiller erfordert besondere Maßnahmen zur Vermeidung von Frostschäden.



Achtung!

*Gefahr der Schwitzwasserbildung.
Bei Lagertemperaturen unter 10 °C ist vor dem Einschalten eine ausreichende Akklimatisierung erforderlich.*

4 RackChiller Montage

4.1 Montage am Serverschrank



Kippgefahr!

Die Tür mit dem RackChiller darf erst am Serverschrank montiert werden wenn dieser voll bestückt und/oder sicher am Boden verankert ist. Ansonsten kann der Serverschrank bei geöffnetem RackChiller umkippen.



Achtung!

Die Montage, Inbetriebnahme, Komplettierung, Wartung und Instandsetzung darf nur von entsprechend geschultem Fachpersonal vorgenommen werden.

Dabei sind die nationalen Vorschriften für Arbeitssicherheit einzuhalten.

Der RackChiller wird an einem Serverschrank an Stelle der hinteren Tür montiert.

Eine detaillierte Montageanleitung befindet sich im Anhang dieser Betriebsanleitung und ist im Lieferumfang des RackChiller enthalten.

- Doc.-No. 60130-995 für passiven RackChiller
- Doc.-No. 60130-922 für aktiven RackChiller

4.2 Anschluss an die Kühlwasserversorgung



Achtung!

Der Anschluss an die Kühlwasserversorgung darf nur von einem Kältetechniker bzw. ausgebildeten Wasserinstallateur vorgenommen werden.



Achtung!

Ausfließendes Kühlwasser kann zu Beschädigungen führen.

Es ist sicherzustellen, daß durch geeignete bauliche Maßnahmen (Lecksensor, automatische Absperrventile) die Beschädigung umliegender Bauteile im Falle einer Undichtigkeit oder Defekts verhindert wird. Diese Maßnahmen sind vom Einbauort bzw. den baulichen Gegebenheiten abhängig und liegen im Verantwortungsbereich des Installateurs bzw. Anlagenplaners.



Hinweise zum Wasseranschluss:

Die bauseitige Kühlinfrastruktur (externer Wasserkreislauf) ist vom Anlagenplaner unter Berücksichtigung des verfügbaren Pumpendruckes, der Pumpenausführung, der Leitungsnennweiten und der zu erwartenden Druckverluste im Verbraucherkreis (Kühlmodule) entsprechend zu dimensionieren!

Um einen Druckabfall im System zu vermeiden sollten die Wasserleitungen so kurz wie möglich gehalten werden.

Die Wasserleitungen zum RackChiller müssen in flexibler Bauart ausgeführt werden. Das Verhalten der verwendeten Materialien im Kühlmodul mit den Materialien des externen Wasserkreislaufes ist zu beachten um Korrosionsschäden zu vermeiden!

Bei Erstellung der bauseitigen Verrohrung sind Verschmutzungen im Leitungssystem zu vermeiden, bzw. vor Anschluss des RackChiller die Leitungen zu spülen.


Absperr- und Entleerungsarmaturen an jedem Schrank sowie ein zentraler Wasserfilter und Luftabscheider sind vorgeschrieben.



Achtung!

Der maximale Wasserdruck beträgt 10 bar.


4.3 Anforderung an die Wasserqualität

	<p>Achtung!</p> <p>Bei Verwendung von Aluminium im externen Wasserkreislauf besteht Korrosionsgefahr.</p> <p>Zur Vermeidung elektrochemischer Korrosion ist die Verträglichkeit der im RackChiller verwendeten Materialien mit denen des externen Kühlkreislaufs zu beachten. Die Art und Dosierung eines geeigneten Korrosionsschutz- oder Frostschutzmittels ist vom baulichen Umfeld und der externen Rückkühlanlage abhängig und vom Anlagenplaner individuell zu ermitteln.</p>
---	---



Im RackChiller und den externen Bauteilen wie Regelventil usw. sind folgende Materialien verarbeitet:

- Kupfer
- Messing
- Edelstahl
- Gusseisen
- Rotguss

	<p>Achtung!</p> <p>Für den störungsfreien Betrieb des Kühlmoduls müssen die folgenden Anforderungen an die Wasserqualität eingehalten werden.</p> <p>(siehe auch VDI 3803/ASHRAE: Liquid cooling guidelines for datacom equipment centers, second edition).</p>
---	--

Elektrische Leitfähigkeit:	25 mS/m - 100 mS/m bei 25 °C
Wasserstoffkonzentrat:	7,5 - 8,5 (ph-Wert) bei 20 °C
Chlorid:	< 50 mg/l / 50 ppm
Gesamthärte:	>3 °dH < 8 °dH
Kolonienbildende Einheiten:	< 1000 KBE/ml
Aussehen:	klar, ohne Bodenansatz
Farbe:	farblos

4.4 Wasseranschluss am RackChiller

Die Wasseranschlüsse befinden sich seitlich am Wärmetauscher. Die Leitungsführung muss durch entsprechende flexible Leitungen durch den Boden des Schrankes erfolgen. Um Schwitzwasserbildung zu vermeiden müssen die Leitungen isoliert sein.

Ein entsprechendes Anschlusskit mit 2 isolierten Leitungen der Länge 2,4 m ist fertig konfektioniert als Zubehör erhältlich.

Der Boden des RackChiller Anbaurahmen ist als Kondensatwanne mit einem mittig angeordneten Schlauchanschluss ausgeführt. Gerade bei niedrigen Wassereingangstemperaturen wird empfohlen den Kondensatablauf bauseitig über den Schlauchanschluss zu realisieren.

Die erforderlichen Anschlussnennweiten sowie die Position der Anschlüsse im Schrank entnehmen Sie bitte den Zeichnungen im Anhang dieser Anleitung.

Wasservorlauf, Wasserrücklauf und Kondensatablauf entsprechend der Montageanleitung 60130-984 im Anhang dieser Betriebsanleitung anschließen. Die Installation muss durch einen qualifizierten Installateur erfolgen.

Vor Inbetriebnahme ist das Gerät zu entlüften. Der Wärmetauscher hat hierfür eine integriertes Entlüftungsventil mit Anschluss Schlauch. Die Inbetriebnahme muss durch einen qualifizierten Servicetechniker erfolgen.



Schlauchset 2,4 m (Zubehör)



Die Montageanleitung im Anhang bezieht sich auf das als Zubehör erhältliche Wasseranschlusskit bestehend aus 2 isolierten flexiblen Leitungen von 2,4 m Länge und des entsprechenden Dichtungen.

Bei Verwendung anderer Anschlussleitungen ergeben sich ggf. abweichende Arbeitsschritte.

4.5 Zusätzliche Systemkomponenten

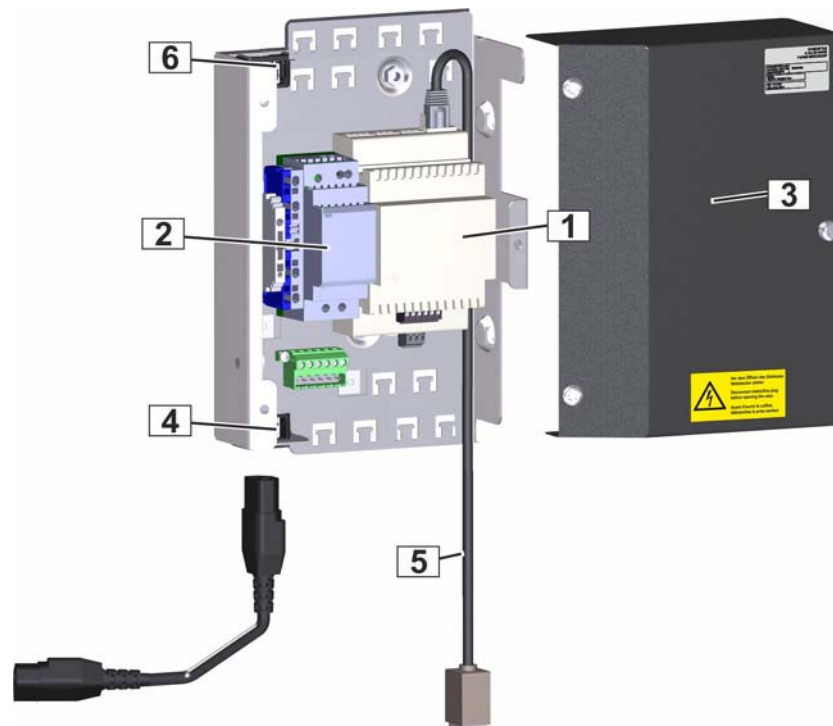
Als Zubehör sind folgende Systemkomponenten verfügbar:

- Controller für den passiven RackChiller (Beim aktiven RackChiller ist der Controller bereits im Lieferumfang enthalten)
- Display
- Stellventil mit elektromechanischem Antrieb
- Kit mit Sensoren für Wasserdurchfluss, Druck und Temperatur

Mit Hilfe der am Wärmetauscher bereits vormontierten Temperatursensoren und des Stellventils im Wasserkreislauf ermöglicht der Controller über eine PID-Regelung die Luftaustrittstemperatur des Kühlers auf einen vorgegebenen Wert einzuregeln.

Zur Kontrolle der Betriebsparameter oder erweiterte Regelung ist ein Kit mit Sensoren für Durchfluss, Druck und Temperatur erhältlich.

4.6 RackChiller Controller



- | | | | |
|---|------------------------|---|---|
| 1 | RackChiller Controller | 4 | Netzanschluss |
| 2 | Netzteil | 5 | Ethernet Kabel |
| 3 | Deckel | 6 | Netzausgang für die Lüfter (nur bei Controller für aktivem RackChiller) |

Der RackChiller Controller regelt mit Hilfe eines Stellventils im Wasserkreislauf den Durchfluss des Kühlmittels durch den Wärmetauscher in Abhängigkeit der Wärmelast. Als Regelgröße werden Daten der Temperatursensoren für die Luftaustrittstemperatur verwendet.

Um Temperaturschichtungen auszugleichen, wird die Luftaustrittstemperatur des Kühlers mit 2 Temperaturfühlern auf unterschiedlichen Höhen erfasst. Als Regelgröße für das Öffnungsverhalten des Regelventils kann die Temperatur des unteren, des oberen oder der Mittelwert dieser Temperatursensoren verwendet werden.

Mit dem optionalen Sensorkit für den Wasserdruck, -durchfluss und -temperatur ermöglicht der RackChiller Controller auch eine Leistungsregelung über die Wasseraustrittstemperatur bzw. Temperaturdifferenz Wassereintritt/Wasseraustritt.

Die Konfigurierung des RackChiller Controllers bzw. das Abrufen der Betriebsparameter erfolgt über die Ethernet Schnittstelle mit Hilfe eines Webinterface, ModBus TCP, oder über ein als Zubehör erhältliches Display.

Der RackChiller Controller wird montagefertig zusammen mit der Stromversorgung in einem Metallgehäuse, welches am Montagerahmen des RackChiller montiert wird, geliefert.

4.6.1 Controller für aktiven RackChiller

Zusätzlich zur Funktionalität des Controllers für den passiven RackChiller kann der Controller für den aktiven RackChiller die 4, in die Hintertür integrierten AC-Lüfter (200 - 240 V Versorgungsspannung), steuern und mit Betriebsspannung versorgen.

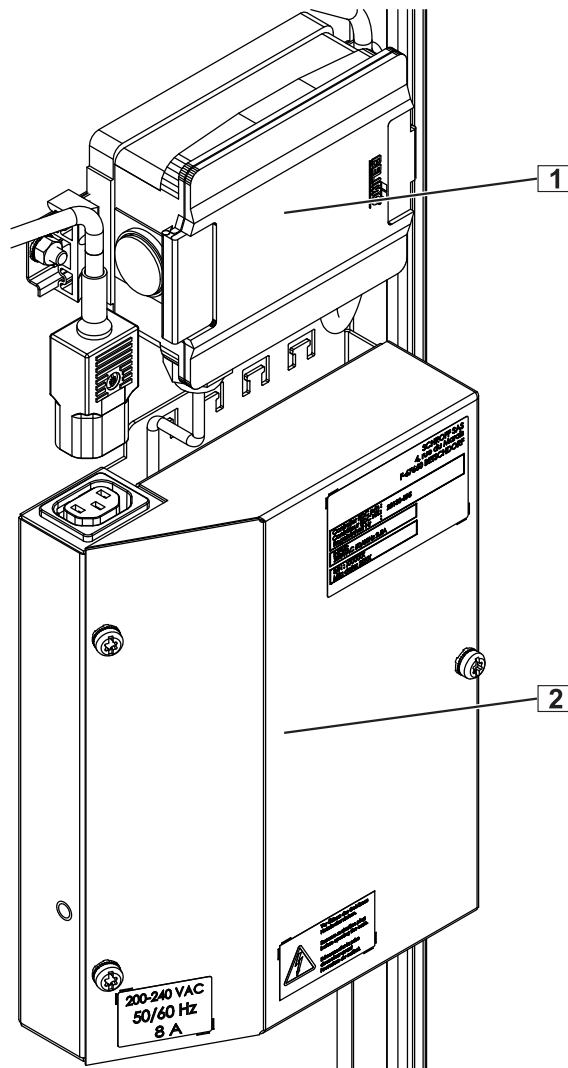
Die Lüfter unterstützen die servereigenen Lüfter, um den erforderlichen Druck und Luftstrom aufzubauen und eine optimale Kühlleistung zu erzielen.

Die Lüfter werden über Modbus vom RackChiller Controller gesteuert und können entweder mit konstanter Drehzahl (20% - 100%) oder mit Differenzdruckregelung betrieben werden.



Die Lüfterdrehzahlregelung ist ein eigenständiger Regelkreis und ist unabhängig von der Volumenstromregelung des Wasserkreislaufs.

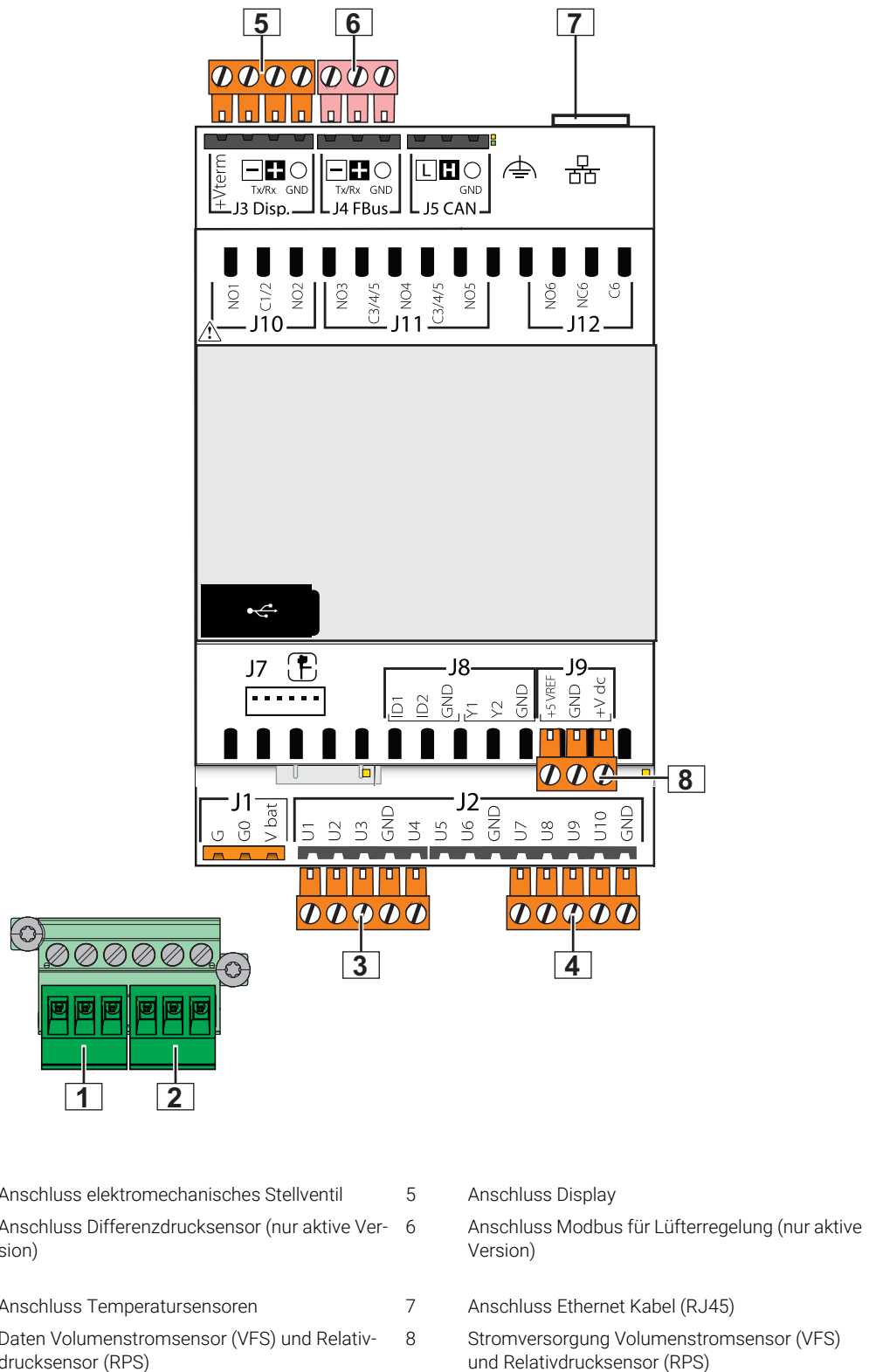
Die 4 Lüfter haben unterschiedliche Modbus-Adressen und daher unterschiedliche Ersatzteilnummern.



1 Differenzdrucksensor

2 RackChiller Controller

4.7 Anschlüsse RackChiller Controller



Die Montageanleitung befindet sich im Anhang dieser Betriebsanleitung und ist im Lieferumfang des RackChiller Controllers enthalten.

- Doc.-No. 60130-983 für passiven RackChiller
- Doc.-No. 60130-005 für aktiven RackChiller

4.8 Überwachung und Konfiguration

Der RackChiller-Controller oder die Betriebsparameter können über die RJ45-Schnittstelle mit einem Webinterface, ModBus TCP oder über ein externes Display überwacht und konfiguriert werden.

4.8.1 Web Interface

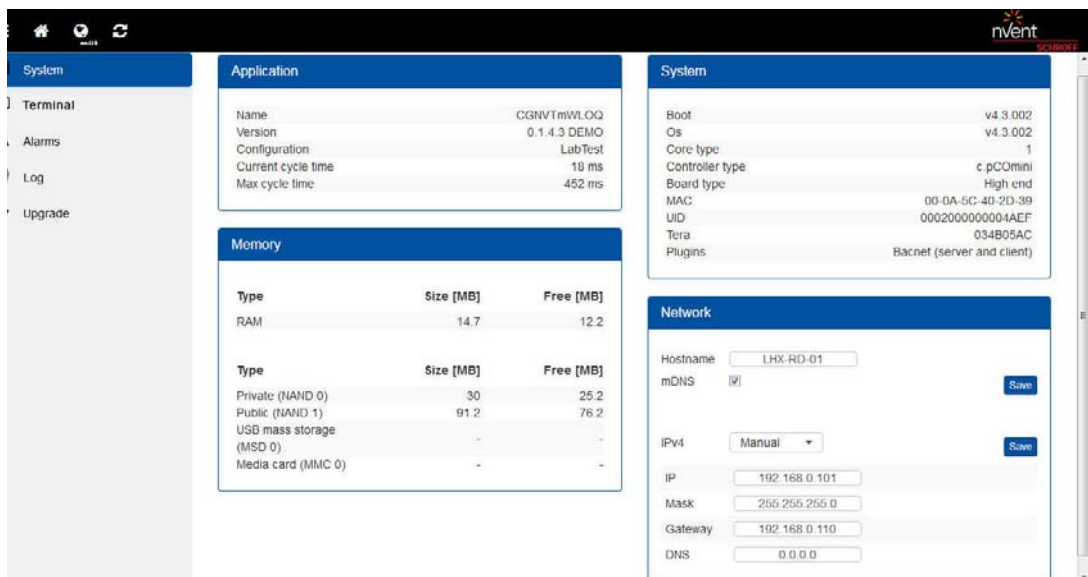
Der Zugriff auf das Webinterface erfolgt über: 192.168.0.101

User: siteadmin

PW: 12345

Im Webinterface sind 5 Screens verfügbar

Screen System: Übersicht der Systemparameter.



The screenshot displays the 'System' configuration page in the nVent web interface. It is divided into several sections:

- System (Left Panel):** A navigation menu with options: System, Terminal, Alarms, Log, and Upgrade.
- Application:**

Name	CGNVTmWLOQ	
Version	0.1.4.3 DEMO	
Configuration	LabTest	
Current cycle time	10 ms	
Max cycle time	452 ms	
- Memory:**

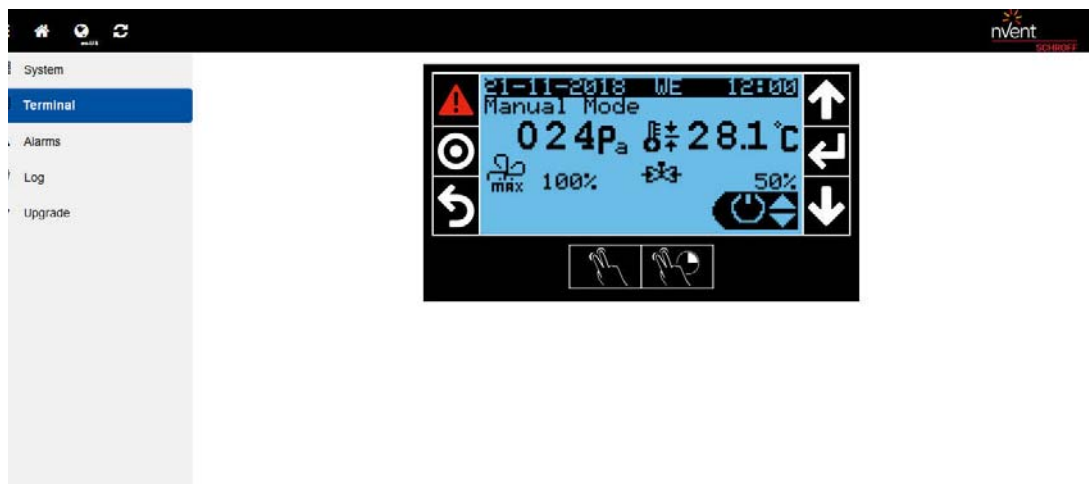
Type	Size [MB]	Free [MB]
RAM	14.7	12.2
Type	Size [MB]	Free [MB]
Private (NAND 0)	30	25.2
Public (NAND 1)	91.2	76.2
USB mass storage (MSD 0)	-	-
Media card (MMC 0)	-	-
- System (Right Panel):**

Boot	v4.3.002
Os	v4.3.002
Core type	1
Controller type	c.pCMini
Board type	High end
MAC	00-0A-5C-40-2D-39
UID	0002000000004AEF
Tera	034B05AC
Plugins	Bacnet (server and client)
- Network:**

Hostname	<input type="text" value="LHX-RD-01"/>	<input type="button" value="Save"/>
mDNS	<input checked="" type="checkbox"/>	<input type="button" value="Save"/>
IPv4	<input type="text" value="Manual"/>	<input type="button" value="Save"/>
IP	<input type="text" value="192.168.0.101"/>	
Mask	<input type="text" value="255.255.255.0"/>	
Gateway	<input type="text" value="192.168.0.110"/>	
DNS	<input type="text" value="0.0.0.0"/>	

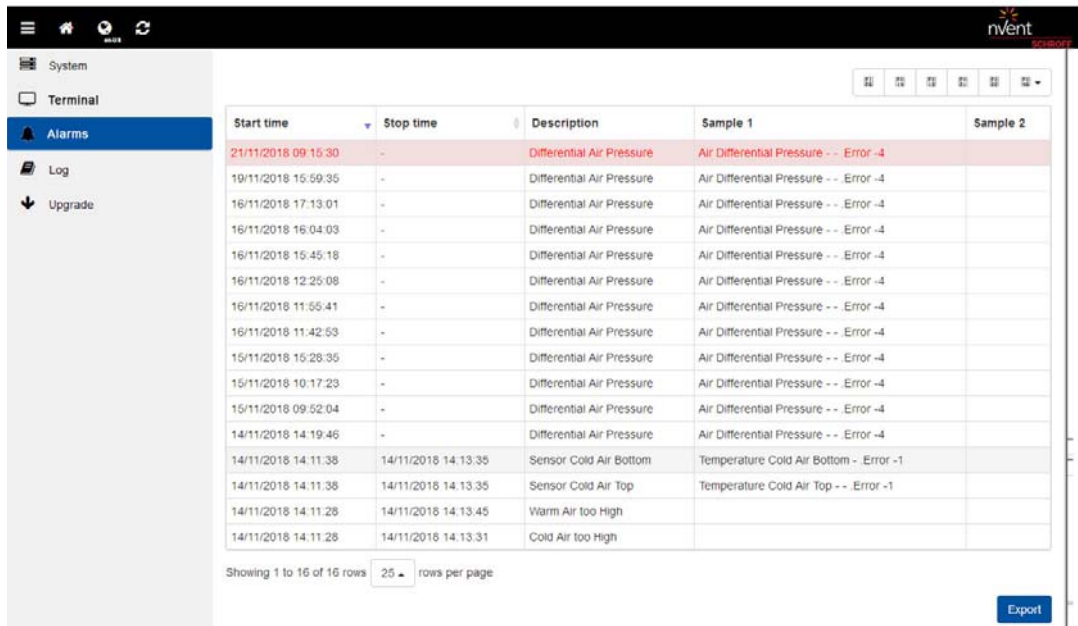
In diesem Screen können die Netzwerkeinstellungen geändert werden.

Screen Terminal: Stellt die Benutzeroberfläche des optionalen Displays dar.



In diesem Screen können alle Sensordaten und Betriebsparameter abgerufen und parametrierbar werden. Eine Beschreibung der Funktionen finden Sie im Kapitel "Display".

Screen Alarme

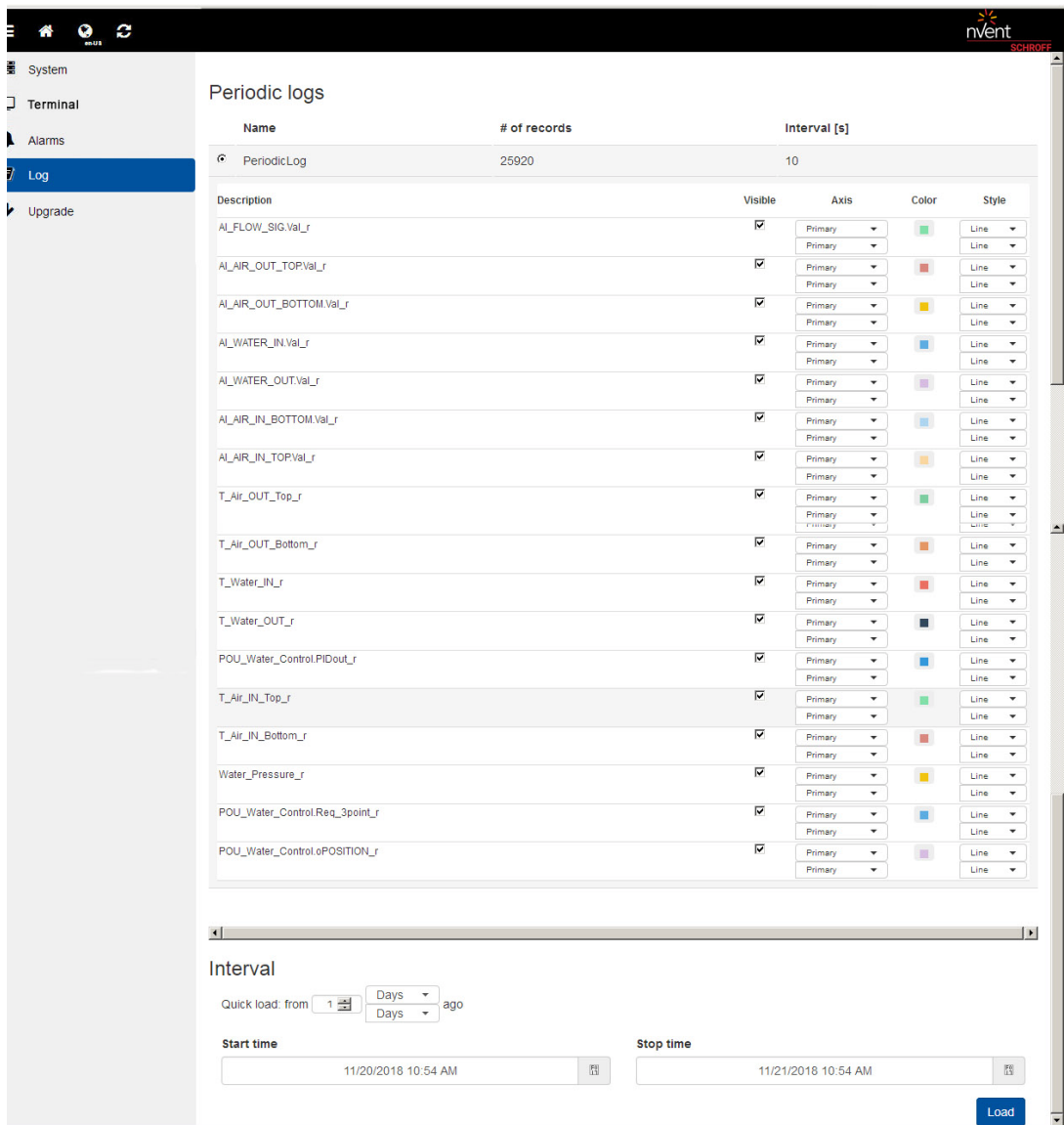


Start time	Stop time	Description	Sample 1	Sample 2
21/11/2018 09:15:30	-	Differential Air Pressure	Air Differential Pressure -- Error -4	
19/11/2018 15:59:35	-	Differential Air Pressure	Air Differential Pressure -- Error -4	
16/11/2018 17:13:01	-	Differential Air Pressure	Air Differential Pressure -- Error -4	
16/11/2018 16:04:03	-	Differential Air Pressure	Air Differential Pressure -- Error -4	
16/11/2018 15:45:18	-	Differential Air Pressure	Air Differential Pressure -- Error -4	
16/11/2018 12:25:08	-	Differential Air Pressure	Air Differential Pressure -- Error -4	
16/11/2018 11:55:41	-	Differential Air Pressure	Air Differential Pressure -- Error -4	
16/11/2018 11:42:53	-	Differential Air Pressure	Air Differential Pressure -- Error -4	
15/11/2018 15:28:35	-	Differential Air Pressure	Air Differential Pressure -- Error -4	
15/11/2018 10:17:23	-	Differential Air Pressure	Air Differential Pressure -- Error -4	
15/11/2018 09:52:04	-	Differential Air Pressure	Air Differential Pressure -- Error -4	
14/11/2018 14:19:46	-	Differential Air Pressure	Air Differential Pressure -- Error -4	
14/11/2018 14:11:38	14/11/2018 14:13:35	Sensor Cold Air Bottom	Temperature Cold Air Bottom - Error -1	
14/11/2018 14:11:38	14/11/2018 14:13:35	Sensor Cold Air Top	Temperature Cold Air Top -- Error -1	
14/11/2018 14:11:28	14/11/2018 14:13:45	Warm Air too High		
14/11/2018 14:11:28	14/11/2018 14:13:31	Cold Air too High		

Showing 1 to 16 of 16 rows rows per page Export

In diesem Screen können die Alarme angezeigt und exportiert werden.

Screen Log



Periodic logs

Name	# of records	Interval [s]
PeriodicLog	25920	10

Description	Visible	Axis	Color	Style
AI_FLOW_SIG.Val_r	<input checked="" type="checkbox"/>	Primary	Green	Line
AI_AIR_OUT_TOP.Val_r	<input checked="" type="checkbox"/>	Primary	Red	Line
AI_AIR_OUT_BOTTOM.Val_r	<input checked="" type="checkbox"/>	Primary	Yellow	Line
AI_WATER_IN.Val_r	<input checked="" type="checkbox"/>	Primary	Blue	Line
AI_WATER_OUT.Val_r	<input checked="" type="checkbox"/>	Primary	Purple	Line
AI_AIR_IN_BOTTOM.Val_r	<input checked="" type="checkbox"/>	Primary	Light Blue	Line
AI_AIR_IN_TOP.Val_r	<input checked="" type="checkbox"/>	Primary	Orange	Line
T_Air_OUT_Top_r	<input checked="" type="checkbox"/>	Primary	Green	Line
T_Air_OUT_Bottom_r	<input checked="" type="checkbox"/>	Primary	Orange	Line
T_Water_IN_r	<input checked="" type="checkbox"/>	Primary	Red	Line
T_Water_OUT_r	<input checked="" type="checkbox"/>	Primary	Dark Blue	Line
POU_Water_Control.PIDout_r	<input checked="" type="checkbox"/>	Primary	Blue	Line
T_Air_IN_Top_r	<input checked="" type="checkbox"/>	Primary	Green	Line
T_Air_IN_Bottom_r	<input checked="" type="checkbox"/>	Primary	Red	Line
Water_Pressure_r	<input checked="" type="checkbox"/>	Primary	Yellow	Line
POU_Water_Control.Req_3point_r	<input checked="" type="checkbox"/>	Primary	Blue	Line
POU_Water_Control.oPOSITION_r	<input checked="" type="checkbox"/>	Primary	Purple	Line

Interval

Quick load: from 1 Days ago

Start time: 11/20/2018 10:54 AM

Stop time: 11/21/2018 10:54 AM

Load

In diesem Screen können die mitgeloggten Systemevents angezeigt und exportiert werden.

Screen Upgrade







The screenshot displays the nVent SCHROFF web interface. On the left is a sidebar menu with the following items: System, Console, Alarms, Log, and Upgrade (which is highlighted in blue). The main content area is divided into two sections. The top section is titled 'Upload' and contains the text 'Upload the files to .HTTP/TRANSFER folder'. Below this text is a file selection input field with a 'Choose file' button to its right, and an 'Upload' button below the input field. The bottom section is titled 'Upgrade' and contains the text 'Select the .ap1 package'. Below this text is another file selection input field with a 'Choose file' button to its right, and an 'Upgrade' button below the input field.

Dieser Screen ermöglicht es die Firmware des Controllers upzugraden.

4.8.2 Display für den RackChiller Controller



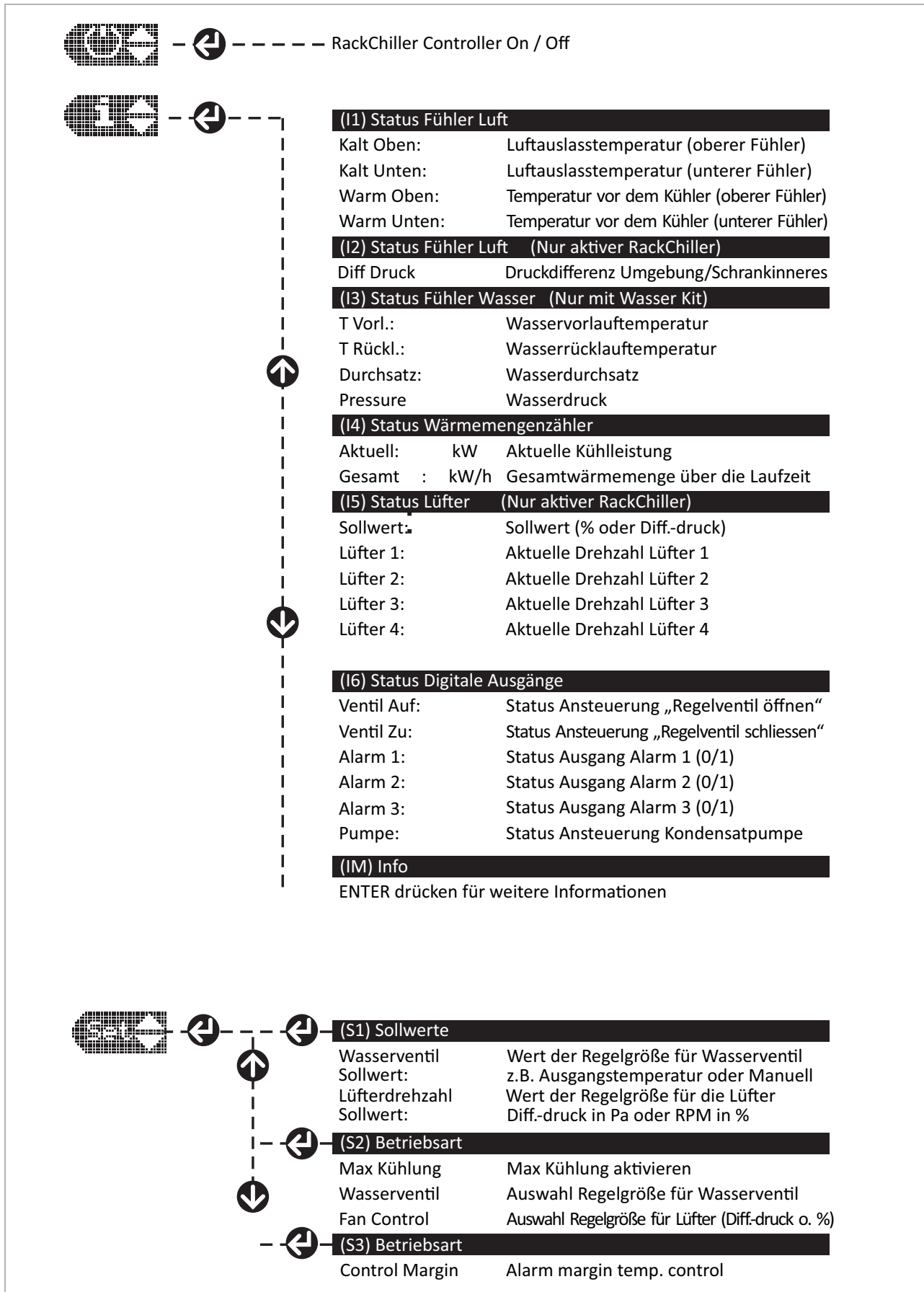
Über das optionale Display können Sie den RackChiller-Controller konfigurieren oder die Betriebsparameter abrufen. Das Display kann direkt an der Tür des RackChiller montiert werden, das entsprechende Verbindungskabel zum RackChiller-Controller ist bereits vormontiert.

	Taste UP	Scrollt nach oben oder erhöht den Wert eines Parameters.
	Taste DOWN	Scrollt nach unten oder erniedrigt den Wert eines Parameters.
	Taste ENTER	Scrollt durch die Parameter oder bestätigt die Eingabe.
	Taste ESCAPE	Zum vorherigen Bildschirm zurückkehren.
	Taste PROG	Aufruf des Programmiermenüs. Nur für Servicepersonal verfügbar
	Taste ALARM	Zeigt aktuelle Alarme an.

Eine ausführliche Montageanleitung finden Sie im Anhang dieser Betriebsanleitung und liegt dem Display bei.

- Doc.-No. 60130-986 Display für passiven RackChiller
- Doc.-No. 60130-048 Display für aktiven RackChiller

4.8.3 Übersicht Menüstruktur Display



4.8.4 Temperatur und Kühlleistung einstellen

Allgemein

Idealerweise wird der RackChiller so konfiguriert, dass die Luftaustrittstemperatur in etwa der Umgebungstemperatur entspricht. Dadurch gibt der Serverschrank keine Wärme an die Umgebung ab.

Die Luftaustrittstemperatur wird mit 2 Temperaturfühlern erfasst. Die Temperaturfühler sind aussen am Wärmetauscher auf 2 unterschiedlichen Höhen angebracht. Dadurch können Temperaturschichtungen ausgeglichen werden.

Als Regelgröße für das Öffnungsverhalten des Regelventils kann die Temperatur des unteren („Kalt Unten“), des oberen („Kalt Oben“) oder der Mittelwert dieser Temperatursensoren verwendet werden.

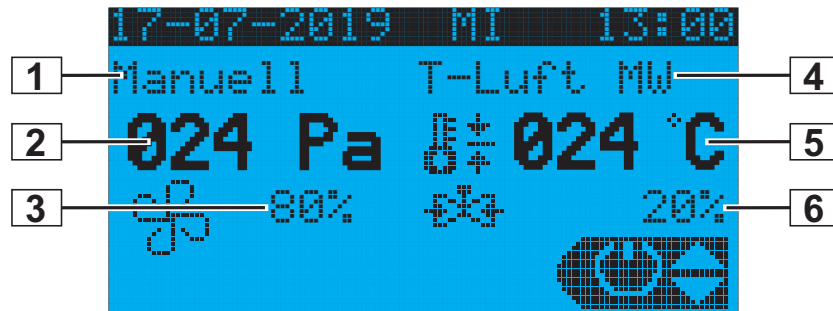
Wenn das optionale Wasserkit verwendet wird kann als Regelgröße auch die Wasseraustrittstemperatur oder die Temperaturdifferenz Wasservorlauf/ Wasserrücklauf verwendet werden.

Diese Regelung ist aber erfahrenen Anwendern vorbehalten.

Neben der Regelung über Temperatursensoren ist es auch möglich den Öffnungsgrad des Wasserventils manuell (in % Öffnungsgrad) einzustellen.

Beim aktiven RackChiller kann zusätzlich noch die Lüfterregelung parametrisiert werden.

Übersicht Display



- | | | | |
|---|----------------------------|---|--------------------------------|
| 1 | Betriebsart Lüfterregelung | 4 | Betriebsart Temperaturregelung |
| 2 | Differenzdruck | 5 | Aktuelle Temperatur |
| 3 | Lüfterdrehzahl | 6 | Öffnungsgrad Wasserventil |

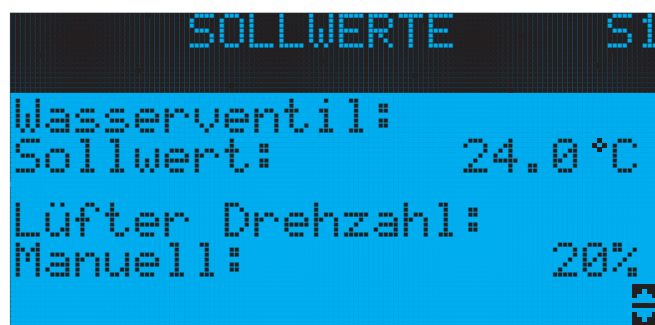


Die aktuell angezeigte Temperatur hängt von der Betriebsart der Temperaturregelung ab. Im oben gezeigten Beispiel ist es der Mittelwert der Temperaturfühler der Luftauslasstemperatur.

Im oben gezeigten Display werden die aktuellen Messwerte für Temperatur und Differenzdruck angezeigt. Die Sollwerte können über das Displaymenü:

SET --> (S1) Sollwerte

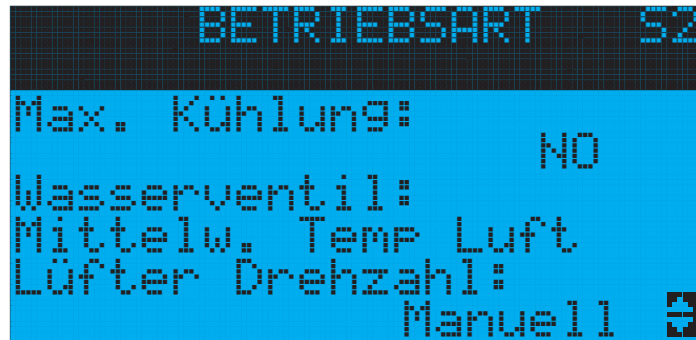
aufgerufen werden.



Regelgrößen festlegen

Über das Displaymenü

SET --> (S2) Betriebsart --> Wasserventil



wird die Regelgröße für das Wasserventil festgelegt. Folgende Parameter stehen zur Auswahl:

- Mittelwert Temp
- Temp Luft Unten
- Temp Luft Oben
- Manuell
- dT Wasser
- T Wasseraustritt

Über das Displaymenü

SET --> (S2) Betriebsart --> Lüfterdrehzahl

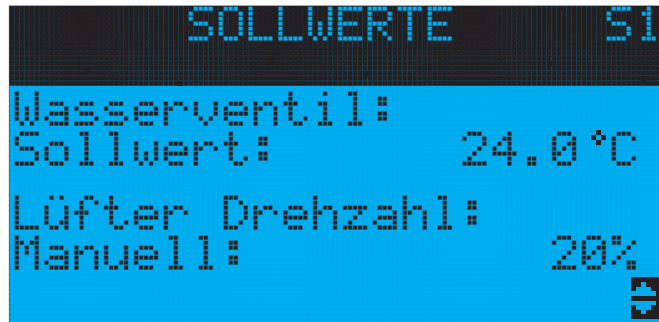
wird beim aktiven Rackchiller die Regelgröße für die Lüfterdrehzahl festgelegt. Folgende Parameter stehen zur Auswahl:

- Druckdifferenz
- Manuell

Sollwerte festlegen

Über das Displaymenü

SET --> (S1) Sollwerte --> Wasserventil



wird der Sollwert für die Regelung des Wasserventil eingestellt. Wenn die Regelung über einen Temperatursensor erfolgt kann die Temperatur in °C (°F) eingegeben werden, bei manueller Regelung kann der Öffnungsgrad des Wasserventils in % eingegeben werden.

Über das Displaymenü

SET --> (S1) Sollwerte --> Lüfterdrehzahl

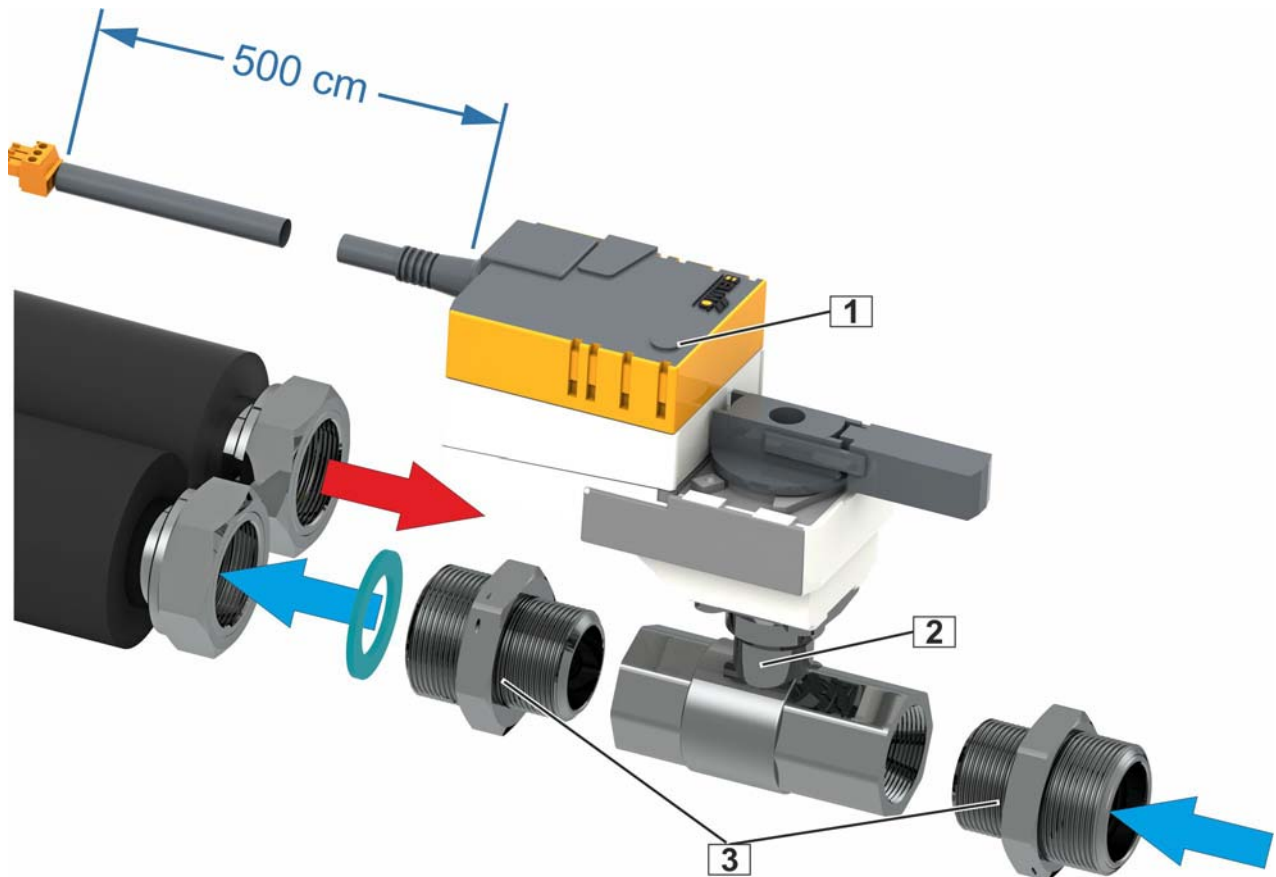
wird der Sollwert für die Regelung des Lüfter eingestellt. Wenn die Regelung über Differenzdrucksensor erfolgt kann der Druck in Pa eingegeben werden, bei manueller Regelung kann die Lüfterdrehzahl in % eingegeben werden.



Der Differenzdruck kann im Bereich von -150 Pa bis +150 Pa eingestellt werden. Negativer Differenzdruck bedeutet dass der Druck im Schrank höher ist als der Umgebungsdruck.

Schroff empfiehlt eine Einstellung von ca. +20 Pa.

4.8.5 Elektromechanisches Stellventil



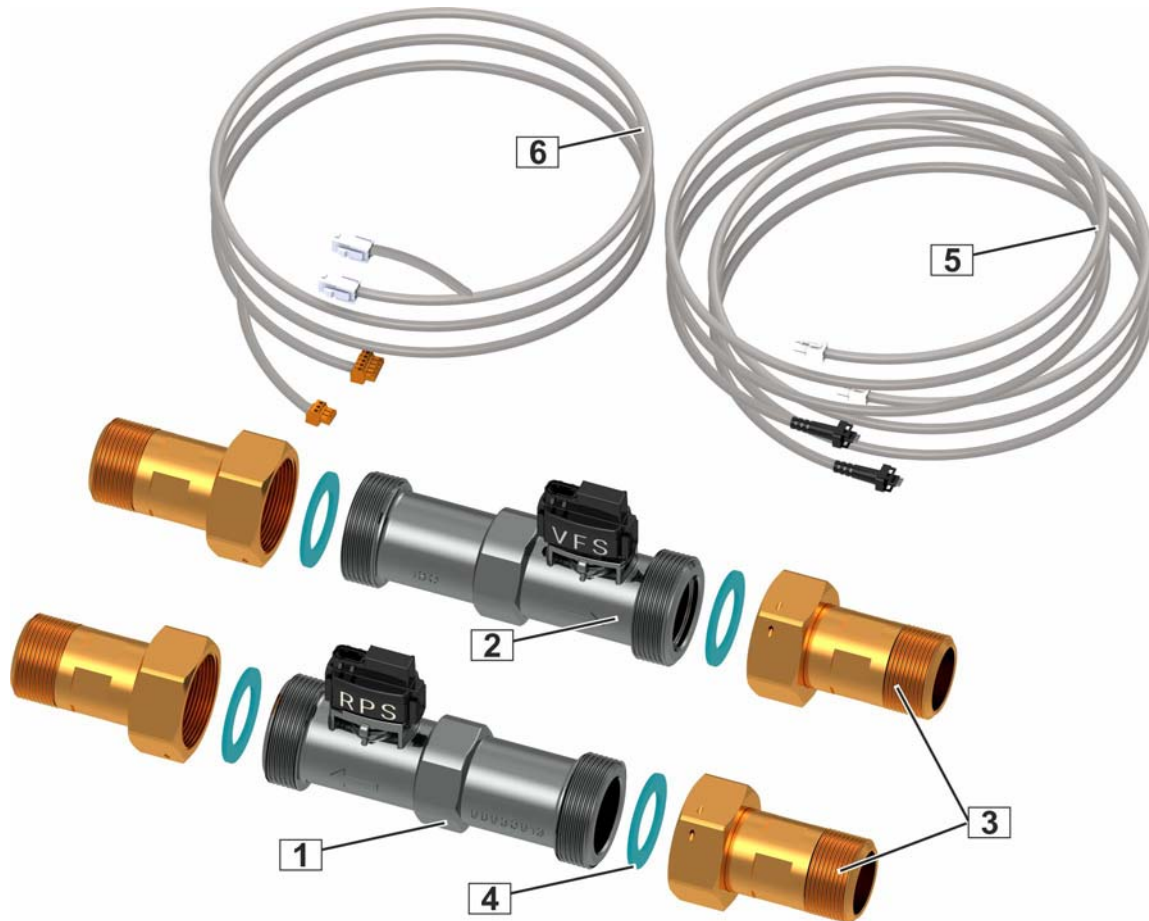
- 1 Antrieb Stellventil
- 2 2 Weg Regelkugelhahn
- 3 Doppelnippel R1"/R1 1/4"

Das elektromechanische Stellventil wird an geeigneter Stelle im Wasserzulauf, typischerweise im Doppelboden, im Wasservorlauf montiert. Das Stellventil besteht aus dem elektromechanischen Antrieb und einem 2 Weg Regelkugelhahn mit 1" Innengewinde. Zum Lieferumfang gehören 2 Doppelnippel mit der Anschlussweite 1"/1 1/4".

Die Montageanleitung (60130-983) befinden sich im Anhang dieser Betriebsanleitung und ist im Lieferumfang des Stellventils enthalten.

4.8.6 Wasserkit

Wasserkit Lieferumfang



- | | | | |
|---|---------------------------|---|---------------------------------------|
| 1 | Relativdrucksensor | 4 | Dichtungen |
| 2 | Volumenstromsensor | 5 | Anschlusskabel Sensor |
| 3 | Messingstutzen 1 1/4 „/1“ | 5 | Anschlusskabel RackChiller Controller |

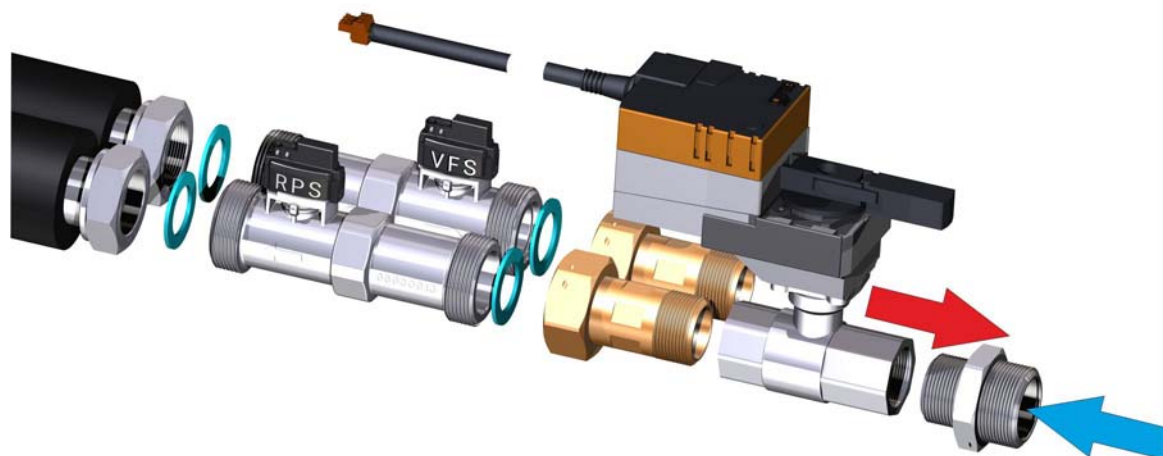
Das als Zubehör erhältliche Wasserkit besteht aus einem Volumenstrom- und Temperatursensor (VFS) und einem Relativdruck- und Temperatursensor (RPS). Die Sensoren sind auf 2 Edelstahlfittings mit der Anschlussnennweite 1 1/4“ montiert.

Das Wasserkit ermöglicht neben einer erweiterten Überwachung der Betriebsparameter auch eine Leistungsregelung des RackChiller über die Wasseraustrittstemperatur bzw. Temperaturdifferenz Wassereintritt/Wasseraustritt.

Das Wasserkit wird entsprechend nachfolgender Grafik im Wasservorlauf und Rücklauf montiert.

Die Montageanleitung (60130-987) befinden sich im Anhang dieser Betriebsanleitung und ist im Lieferumfang des Wasserkits enthalten.

Montage Wasserkit:



5 Technische Daten

Electrische Daten	
RackChiller passiv	
Eingangsspannung	115/230 VAC, 50/60 Hz
Nenningangsstrom	180 mA
Maximaler Eingangsstrom	2,5 A
RackChiller aktiv	
Eingangsspannung	200 - 240 VAC, 50/60 Hz
Nenningangsstrom	2,3 A (230 V)
Maximaler Eingangsstrom	8 A (200 V)
Leistungsaufnahme max.	530 W (Fan speed 100%)

Teilenummer	Schrankmaße [mm]	Breite (A) [mm/in.]	Höhe (B) [mm/in.]	Tiefe (C) [mm/in.]	Gewicht (Trocken) [kg]	Wasserinhalt [l]	Kühlkapazität [kW]	Air Flow [m³/h / cfm]
RackChiller passiv								
21130-800	600x2000	598/23.54	2 018-2 040/79.45-80.32	226/8.90	71,6	7	32	2850/1676
21130-801	800x2000	798/31.42	2 018-2 040/79.45-80.32	226/8.90	82,8	9	48	4600/2706
21130-802	600x2200	598/23.54	2 218-2 240/87.32-88.19	226/8.90	76,1	8	37	3200/1882
21130-803	800x2200	798/31.42	2 218-2 240/87.32-88.19	226/8.90	88,6	10	54	5150/3029
21130-804	600x2450	598/23.54	2 468-2 490/97.17-98.03	226/8.90	80,3	8	37	3200/1882
21130-805	800x2450	798/31.42	2 468-2 490/97.17-98.03	226/8.90	93,3	10	54	5150/3029
RackChiller activ								
21130-806	600x2000	598/23.54	2 018-2 040/79.45-80.32	333/13.11	106,8	7	32	2850/1676
21130-807	800x2000	798/31.42	2 018-2 040/79.45-80.32	333/13.11	123,1	9	48	4600/2706
21130-808	600x2200	598/23.54	2 218-2 240/87.32-88.19	333/13.11	112,1	8	37	3200/1882
21130-809	800x2200	798/31.42	2 218-2 240/87.32-88.19	333/13.11	130,3	10	54	5150/3029
21130-810	600x2450	598/23.54	2 468-2 490/97.17-98.03	333/13.11	117,8	8	37	3200/1882
21130-811	800x2450	798/31.42	2 468-2 490/97.17-98.03	333/13.11	136,9	10	54	5150/3029

Teilenummer	Verpackung	Maße Verpackung [mm]	Maße Verpackung [in.]	Gewicht (Verpackung) [kg]	Gewicht Produkt & Verpackung [kg]
RackChiller passiv					
21130-800	Holzkrste	2385x940x520	93.90x37.01x20.47	53.4	125
21130-801	Holzkrste	2385x940x520	93.90x37.01x20.47	53.2	136
21130-802	Holzkrste	2385x940x520	93.90x37.01x20.47	53.9	130
21130-803	Holzkrste	2385x940x520	93.90x37.01x20.47	53.4	142
21130-804	Holzkrste	2635x940x520	103.74x37.01x20.47	57.7	138
21130-805	Holzkrste	2635x940x520	103.74x37.01x20.47	58.7	152
RackChiller activ					
21130-806	Holzkrste	2385x940x730	93.90x37.01x28.74	72.2	179
21130-807	Holzkrste	2385x940x730	93.90x37.01x28.74	71.9	195
21130-808	Holzkrste	2385x940x730	93.90x37.01x28.74	71.9	184
21130-809	Holzkrste	2385x940x730	93.90x37.01x28.74	71.7	202
21130-810	Holzkrste	2635x940x730	103.74xx37.01x28.74	80.2	198
21130-811	Holzkrste	2635x940x730	103.74xx37.01x28.74	80.9	217

Die Kühlkapazität wurde unter folgenden Bedingungen ermittelt:

Δp Wasser:	<100 kPa
Δp Luft:	15 Pa
Wasservorlauftemperatur:	12°C / 53,6 F
Wasserrücklauftemperatur:	24°C / 75,2 F
Waserdurchlauf:	4.8 m ³ /h / 21,1 gal/min
Airflow:	Abhängig vom RackChiller, siehe Tabelle



Um die angegebene Kühlleistung zu erreichen, müssen die Serverlüfter den angegebenen Luftstrom und Druck bereitstellen, oder es muss der aktive RackChiller verwendet werden.

5.1 Ersatzteile und Zubehör

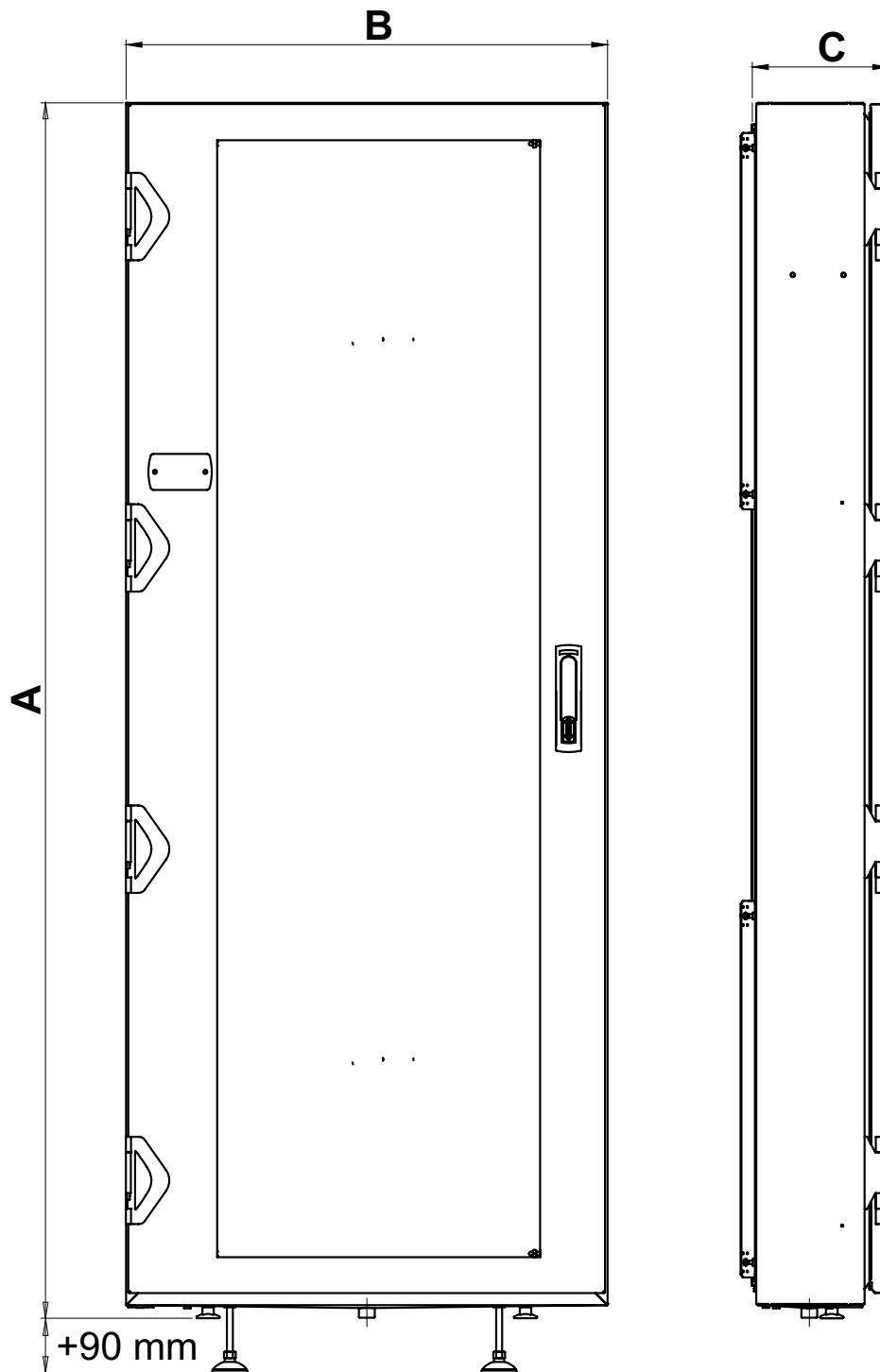
Order No.	Description
23130-593	Wasserschlauchanschlusssatz 2,4 m
23130-607	Regelventil mit elektromechanischem Antrieb
23130-594	Controller für passiven RackChiller
23130-656	Controller für aktiven RackChiller ohne Differenzdrucksensor
23130-657	Differenzdrucksensor für aktiven RackChiller
23130-621	Display schwarz für aktiven RackChiller
23130-599	Display schwarz für passiven RackChiller
23130-608	Kit mit Durchfluss-, Druck- und Temperatursensoren
23130-652	Lüfter 1 (oben)
23130-653	Lüfter 2
23130-654	Lüfter 3
23130-655	Lüfter 4 (unten)



Die 4 Lüfter haben unterschiedliche Modbus-Adressen und daher unterschiedliche Ersatzteilnummern.

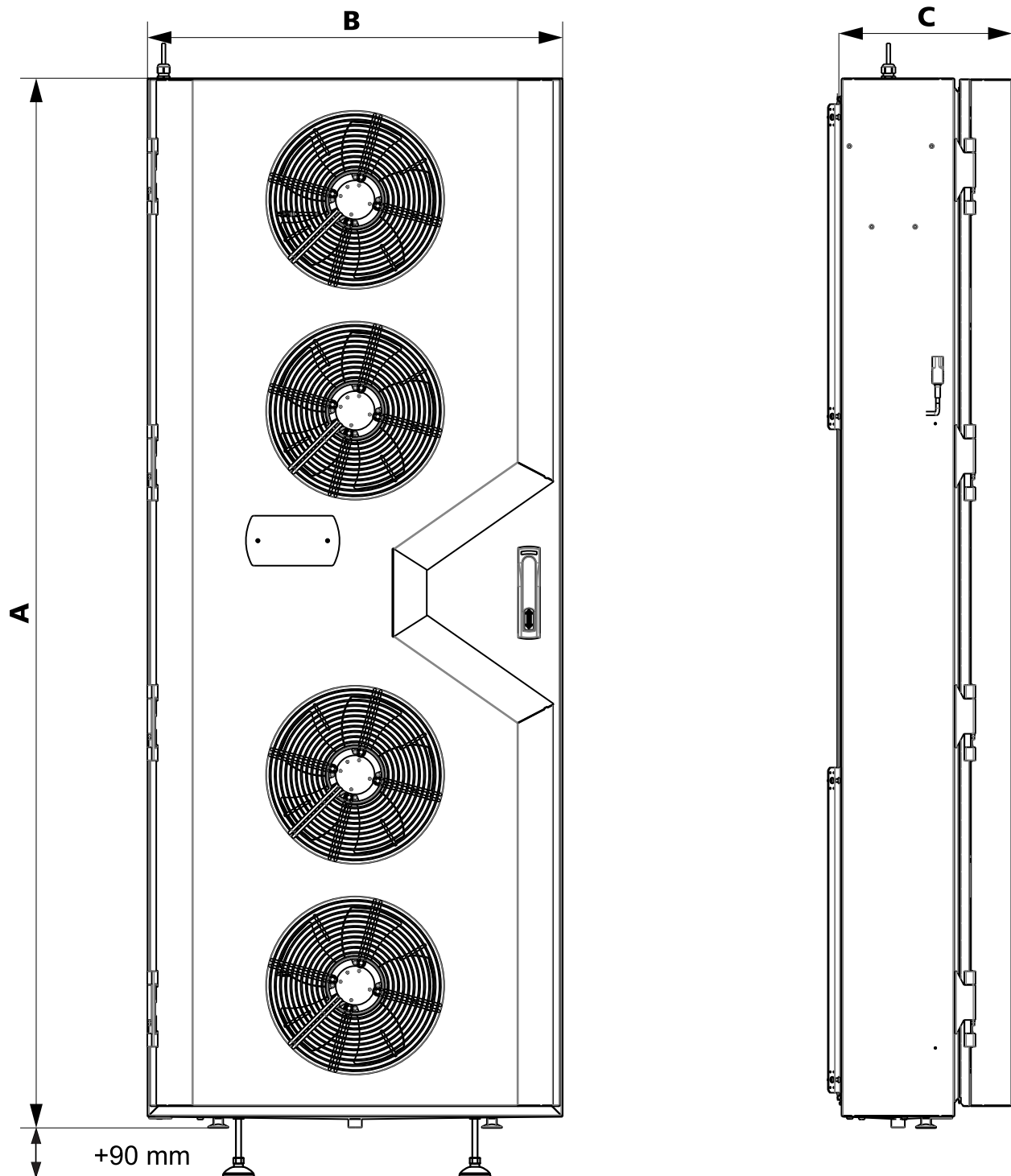
5.2 Maße

5.2.1 RackChiller passiv



Für Schränke mit Sockel ist ein zweites Paar Stellfüße im Lieferumfang enthalten.

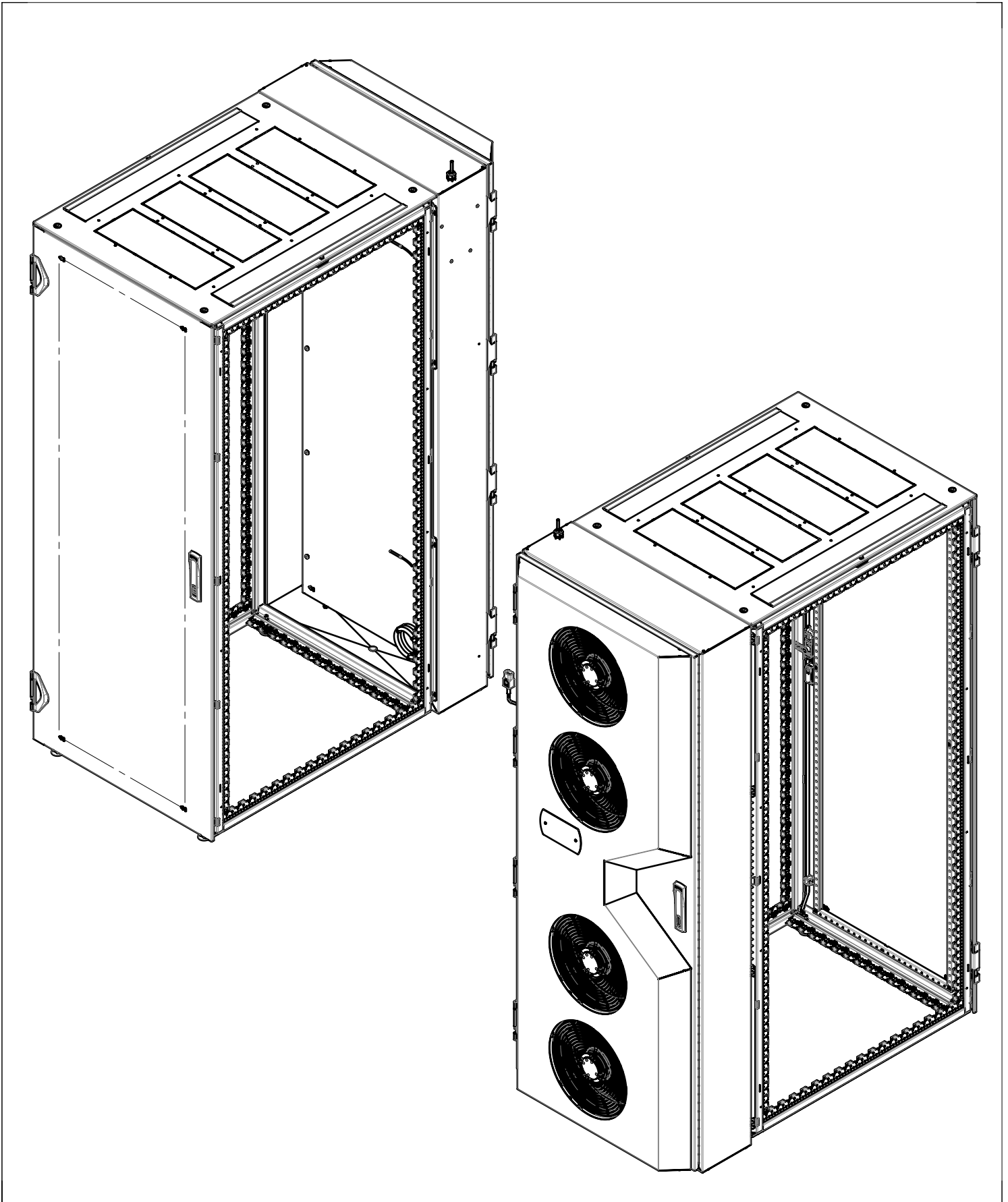
5.2.2 RackChiller aktiv



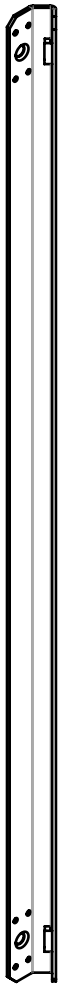
Für Schränke mit Sockel ist ein zweites Paar Stellfüße im Lieferumfang enthalten.

Schroff GmbH

Langenalber Str. 96 - 100
75334 Straubenhardt, Germany
Tel +49.7082.794.0
Fax +49.7082.794.200



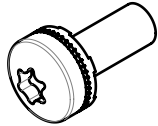
1 (4x)



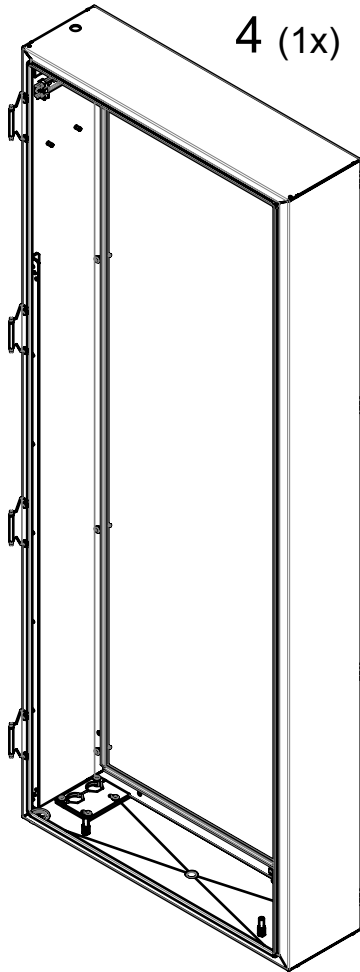
2 (8x)



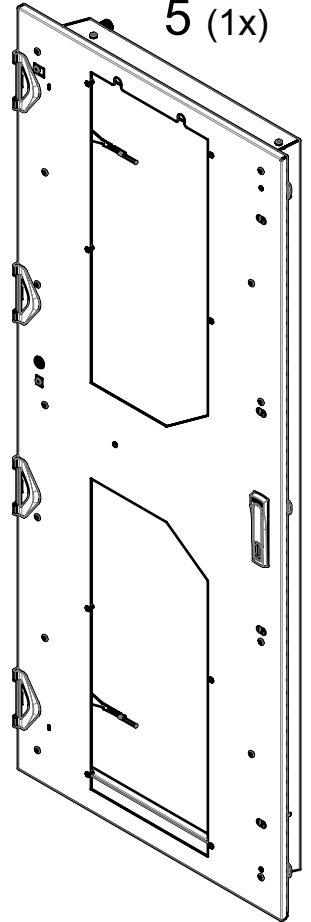
3 (17x)



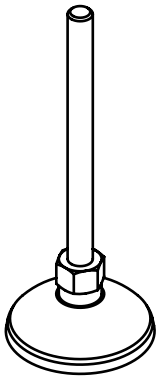
4 (1x)



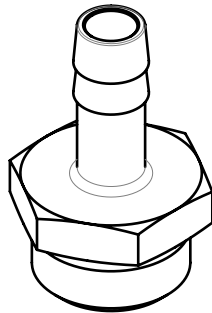
5 (1x)



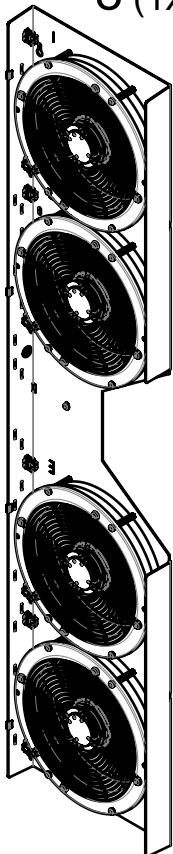
6 (2x)



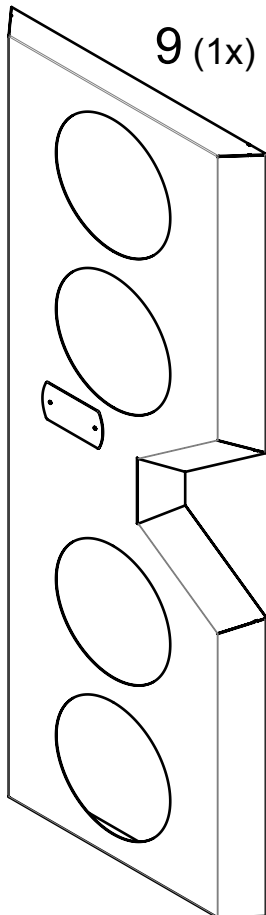
7 (1x)



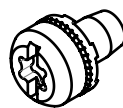
8 (1x)



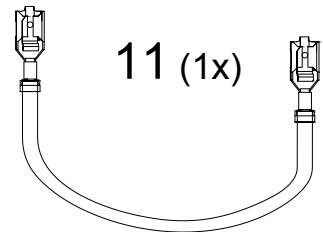
9 (1x)



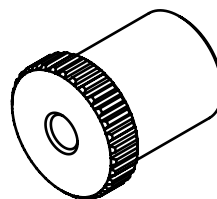
10 (1x)



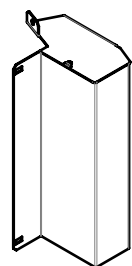
11 (1x)



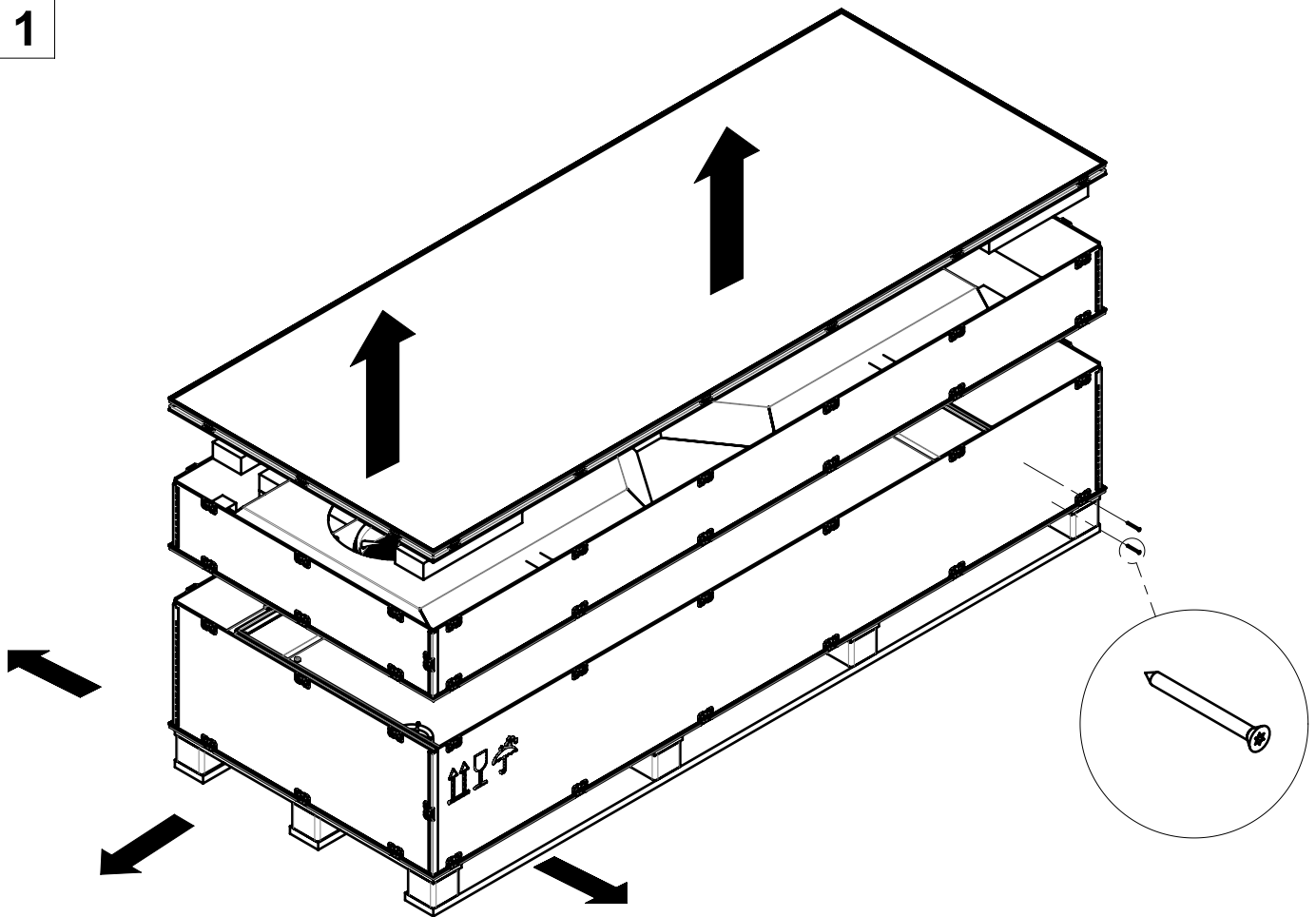
12 (4x)



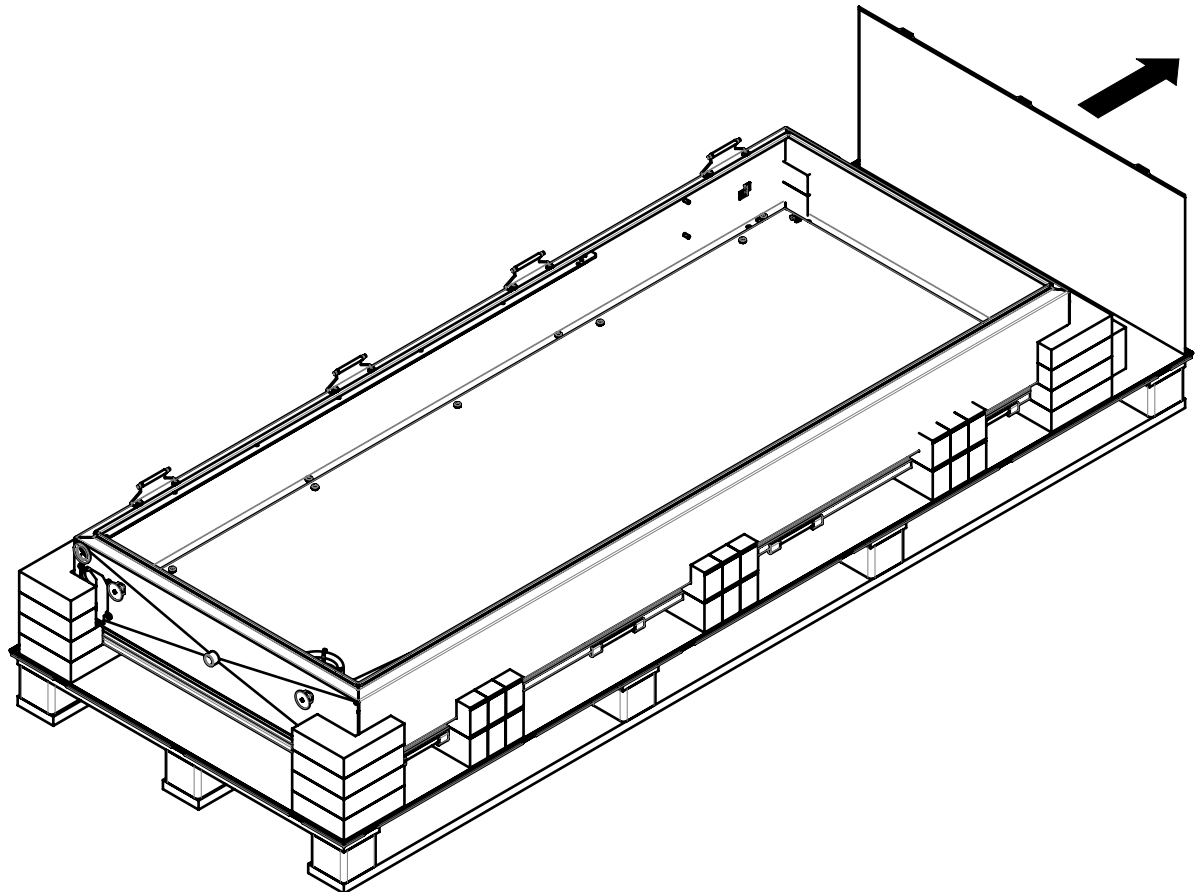
13 (1x)



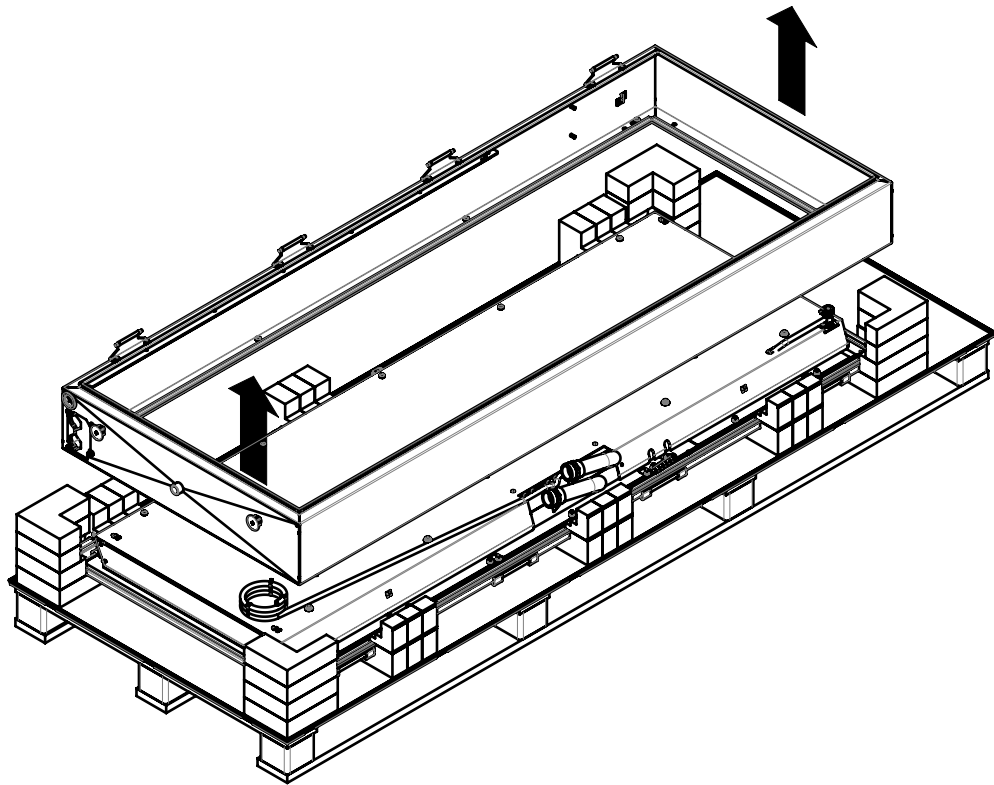
1



2

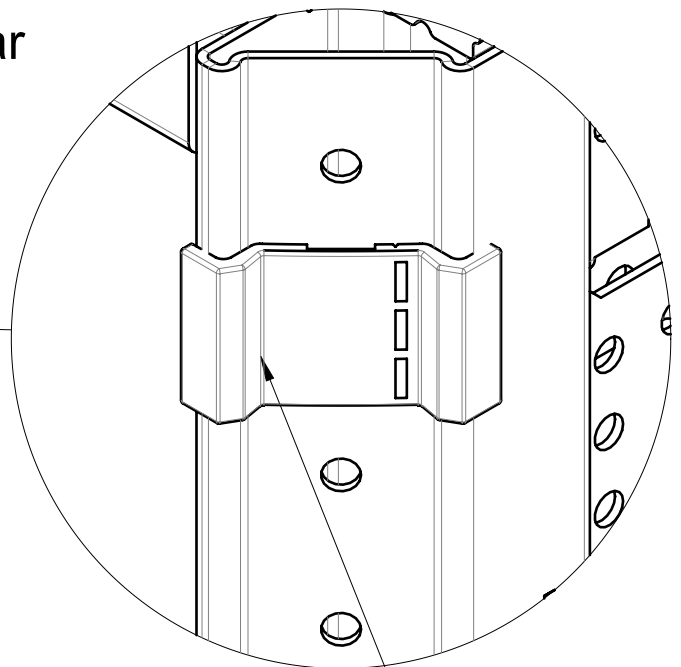
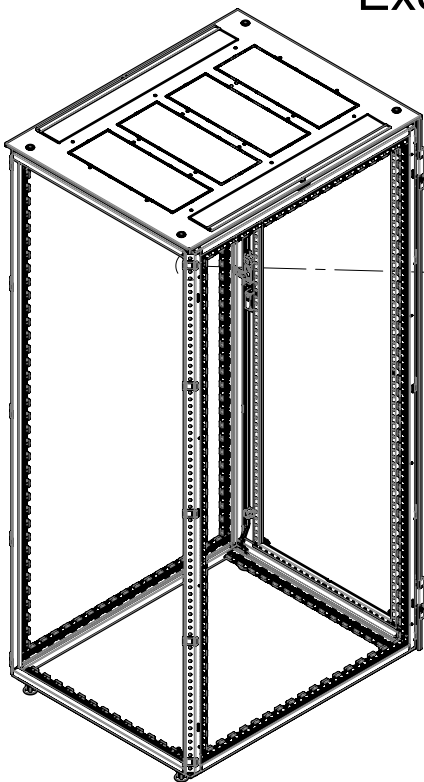


3



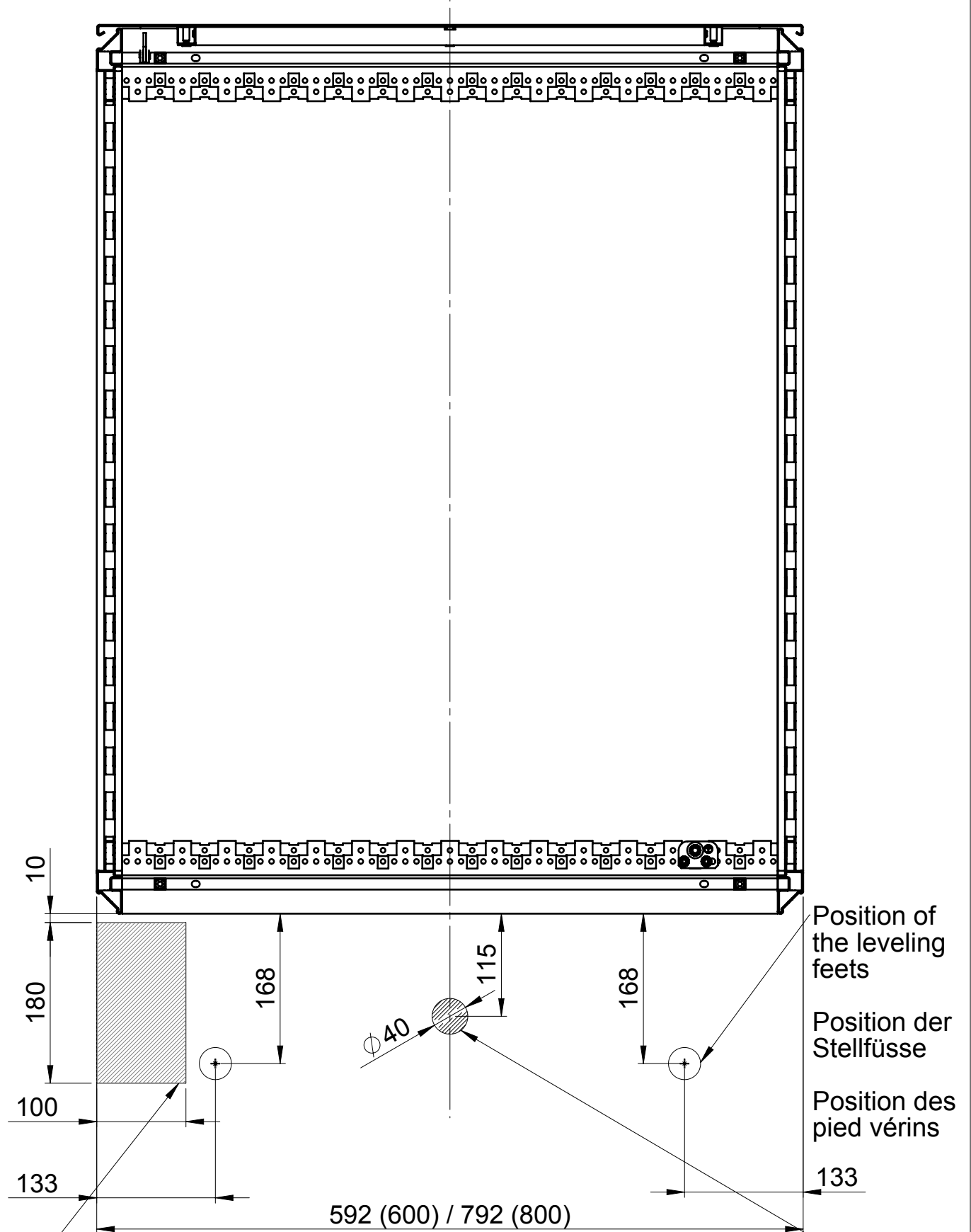
4

Example: Varistar
 Beispiel: Varistar
 Exemple: Varistar



Remove the plastic door stoppers or the IP55 gasket.
 Tür Anschläge aus Kunststoff oder IP55 Dichtung entfernen.
 Enlever les butées de porte plastique ou le joint d'étanchéité IP55.

HORIZONTAL CUT VIEW

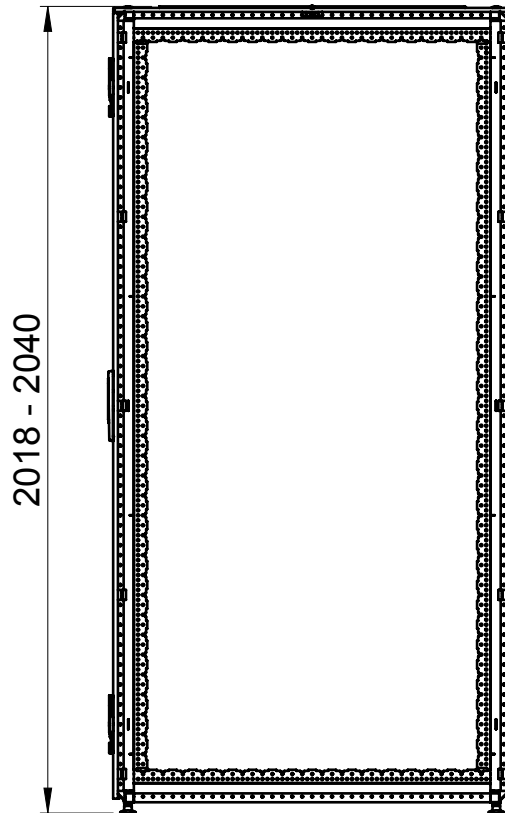


Realize cut outs in the double floor before mounting.
 Ausbrüche im Doppelboden vor der Montage vorsehen.
 Création de découpes dans le plancher technique avant montage.

6

(A)

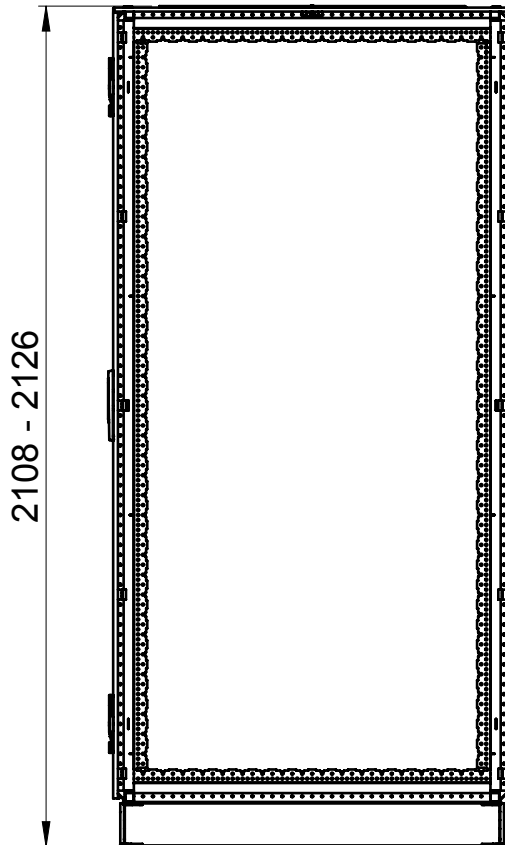
Without plinth
Ohne sockel
Sans socle



Small leveling feet for cabinet height between 2018 - 2040mm.
Kleiner Nivelierfuss für Schrank Höhen von 2018 - 2040 mm.
Petit pied vérin pour hauteur d'armoire de 2018 - 2040 mm.

(B)

With plinth
Mit sockel
Avec socle

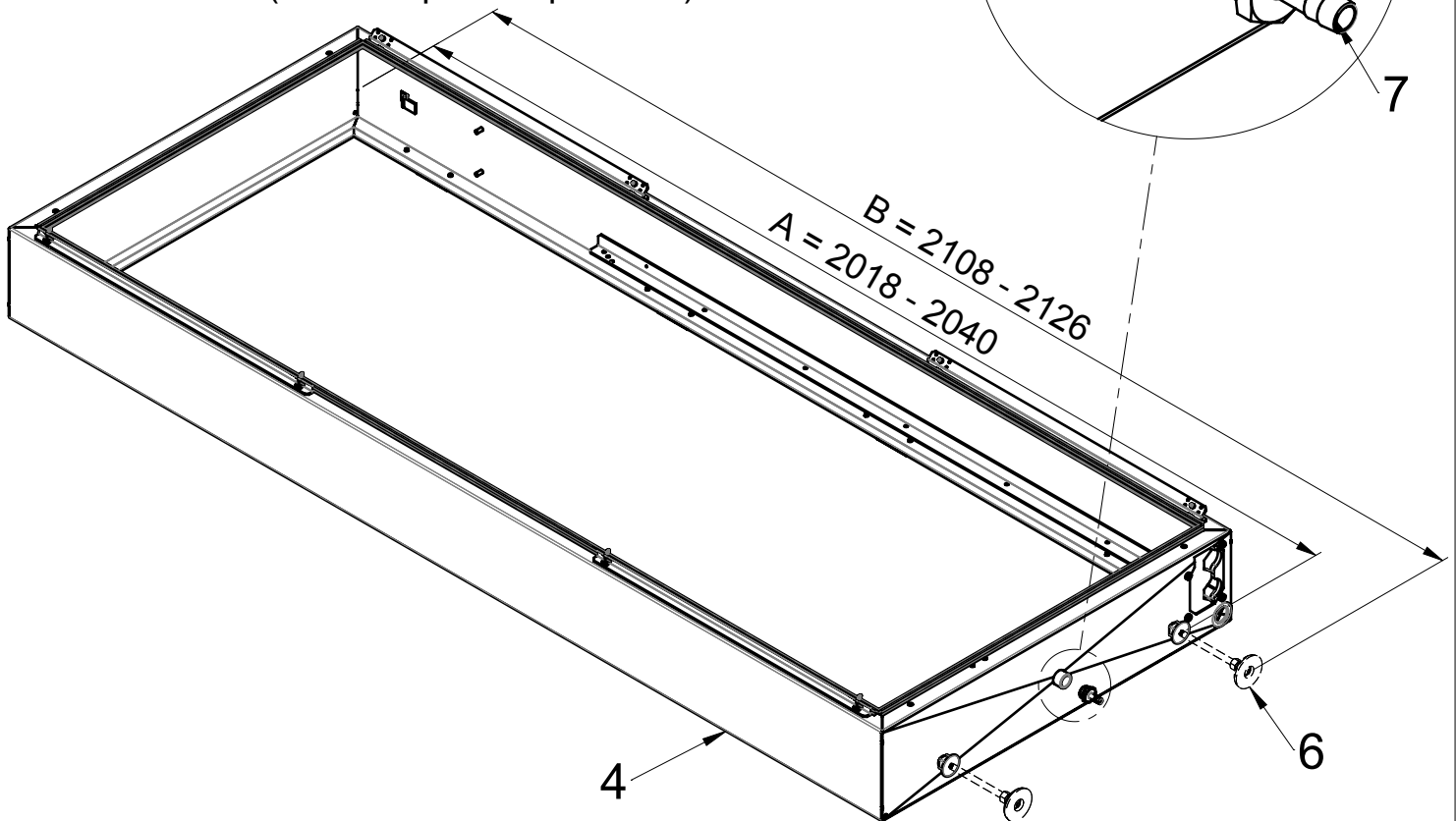
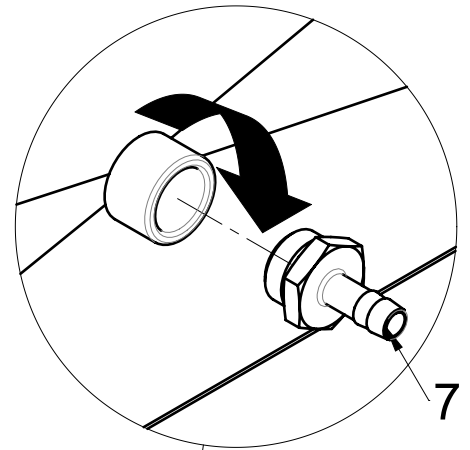


Tall leveling feet for cabinet height between 2108 - 2126mm.
Großer Nivelierfuss für Schrank Höhen von 2108 - 2126 mm.
Grand pied vérin pour hauteur d'armoire de 2108 - 2126 mm.

7 Kondensat Anschluss mit Dichtungsmittel montieren
(Teflon Band oder gleichwertig)

Réaliser l'étanchéité du raccord pour condensat lors
du montage (ruban téflon ou équivalent)

Realize a sealed assembly of the condensate
connector (Teflon tape or equivalent)



8

	<p>Danger of cabinet tipping Kippgefahr des Schrankes Danger de renversement de l'armoire</p>	
--	---	--

Danger of tipping over!

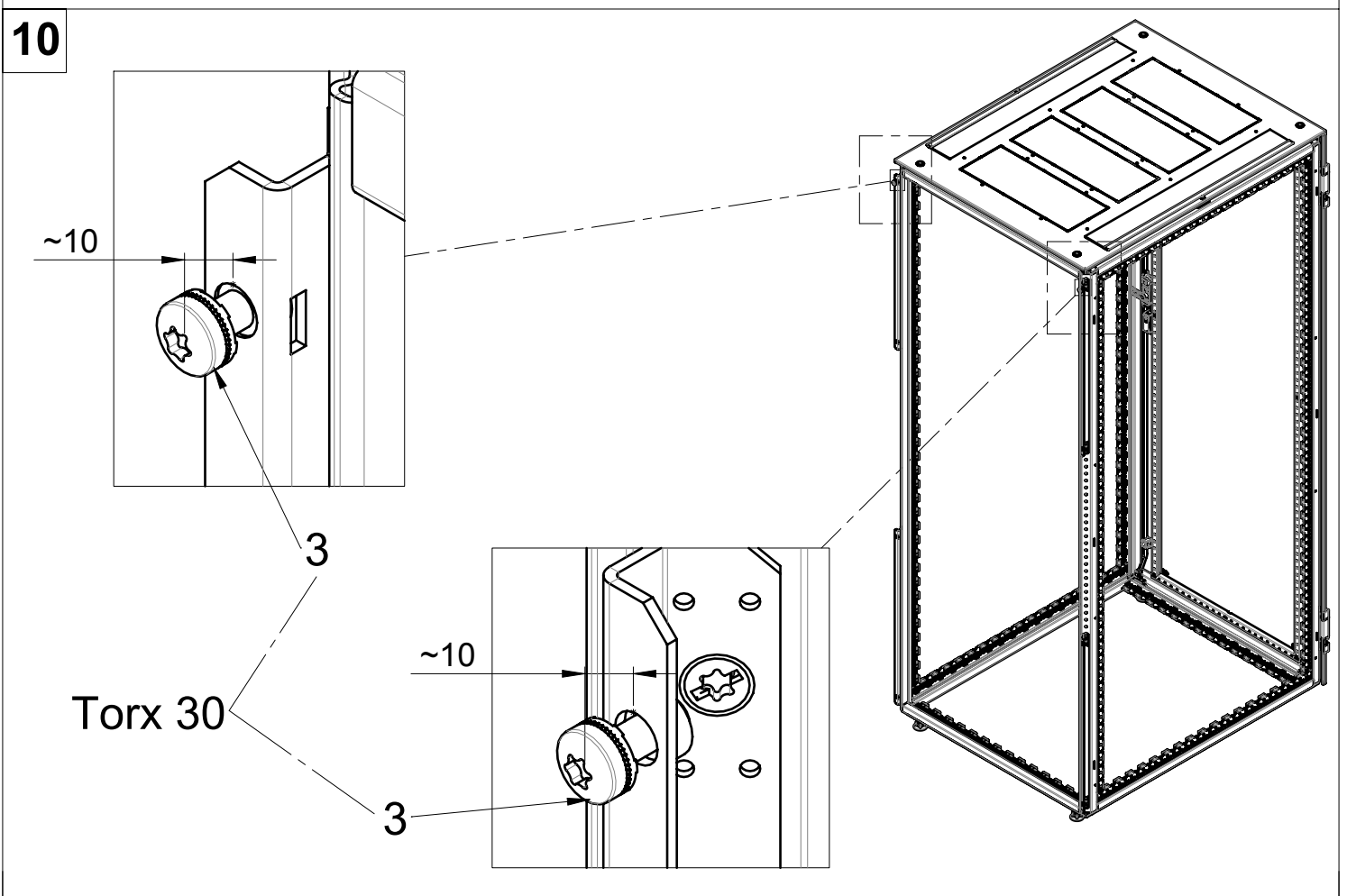
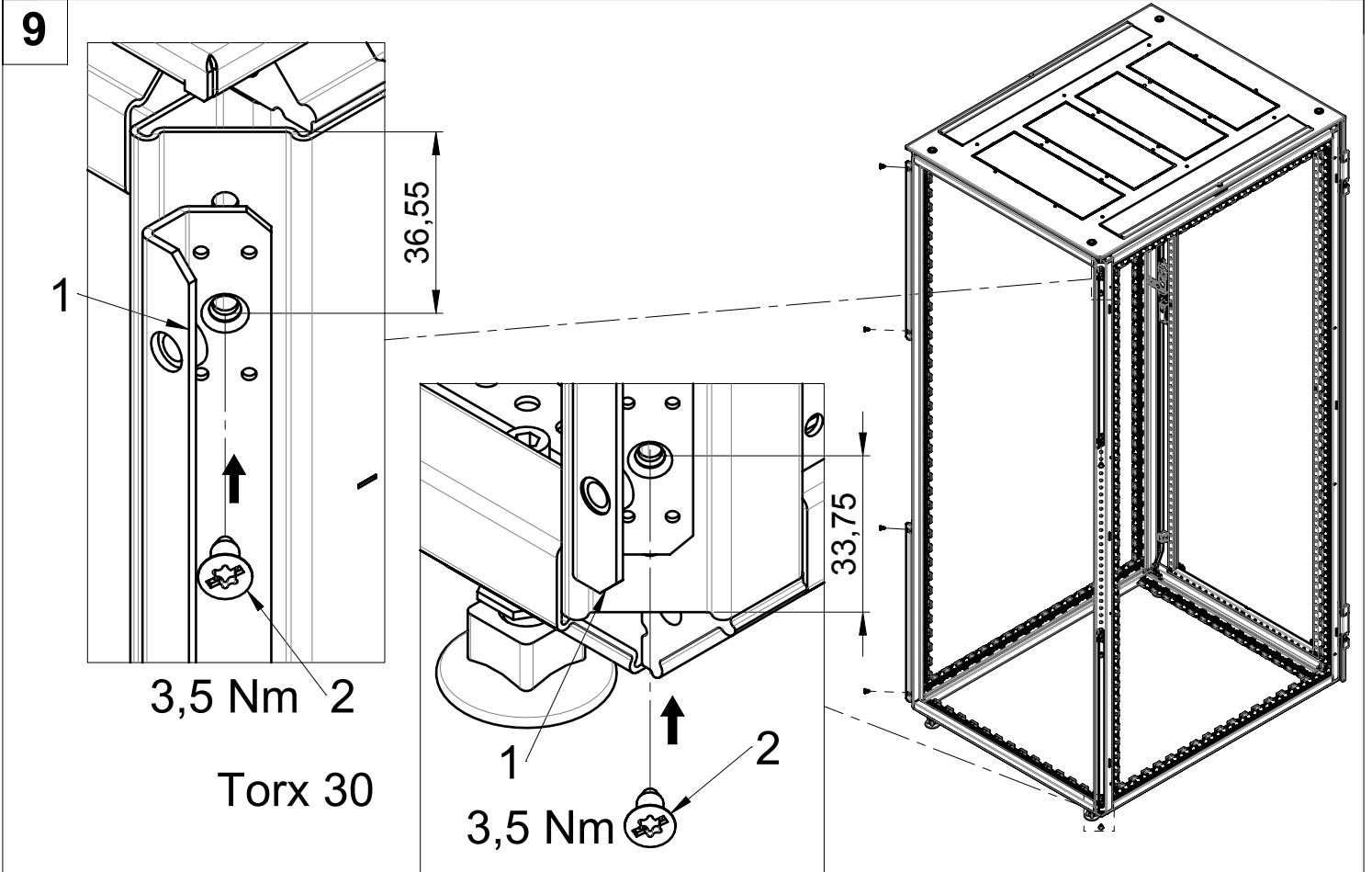
The door with the RackChiller can only be mounted on the server cabinet when it is fully assembled and / or securely anchored to the floor. Otherwise, the server cabinet can tip over when the RackChiller is open.

Achtung Kippgefahr!

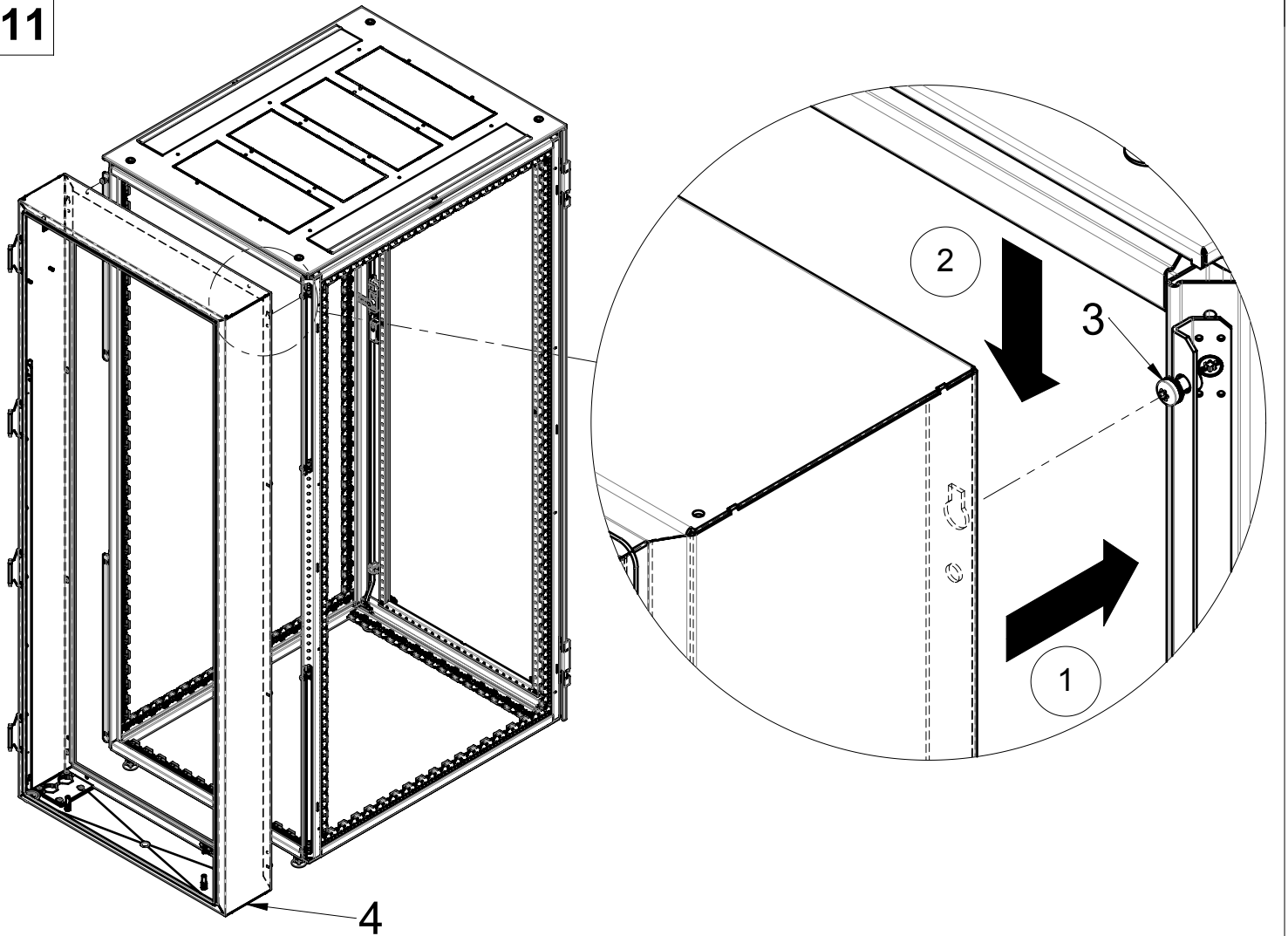
Die RackChiller Tür an den Serverschrank montieren, nur wenn dieser komplett mit Server ausgebaut oder am Boden befestigt ist. Andernfalls könnte der Serverschrank bei der Öffnung der Tür umkippen.

Attention risque de basculement!

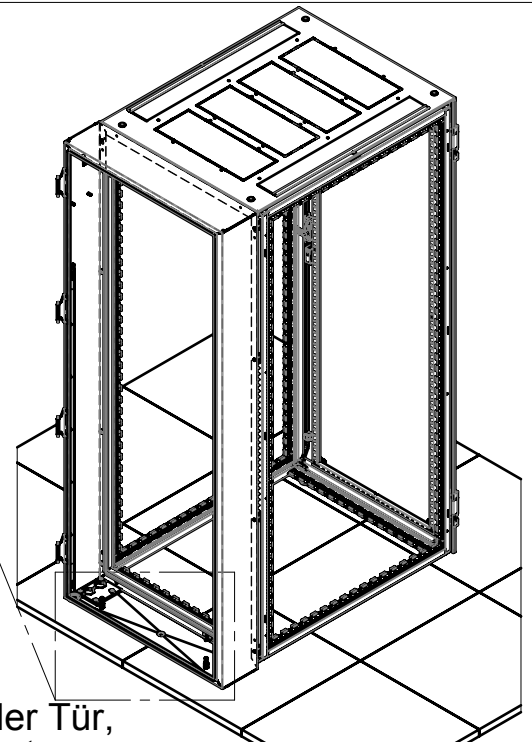
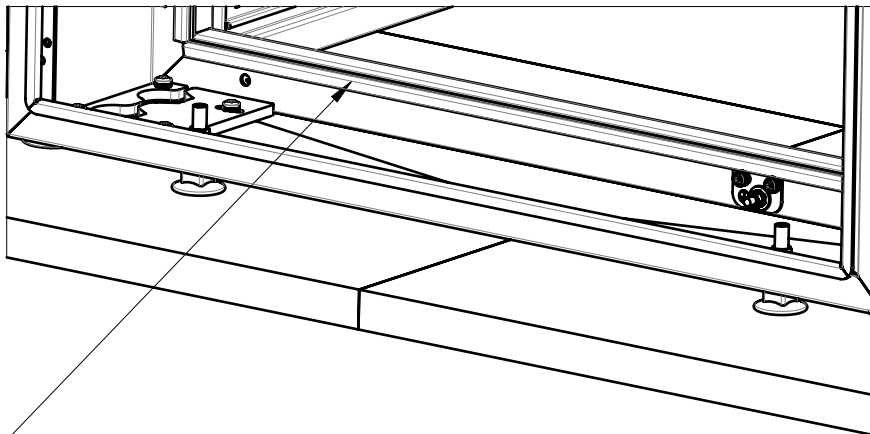
Monter uniquement la porte RackChiller sur une baie server complètement équipée ou fixée au sol. Dans le cas contraire la baie server pourrait basculer lors de l'ouverture de la porte RackChiller.



11



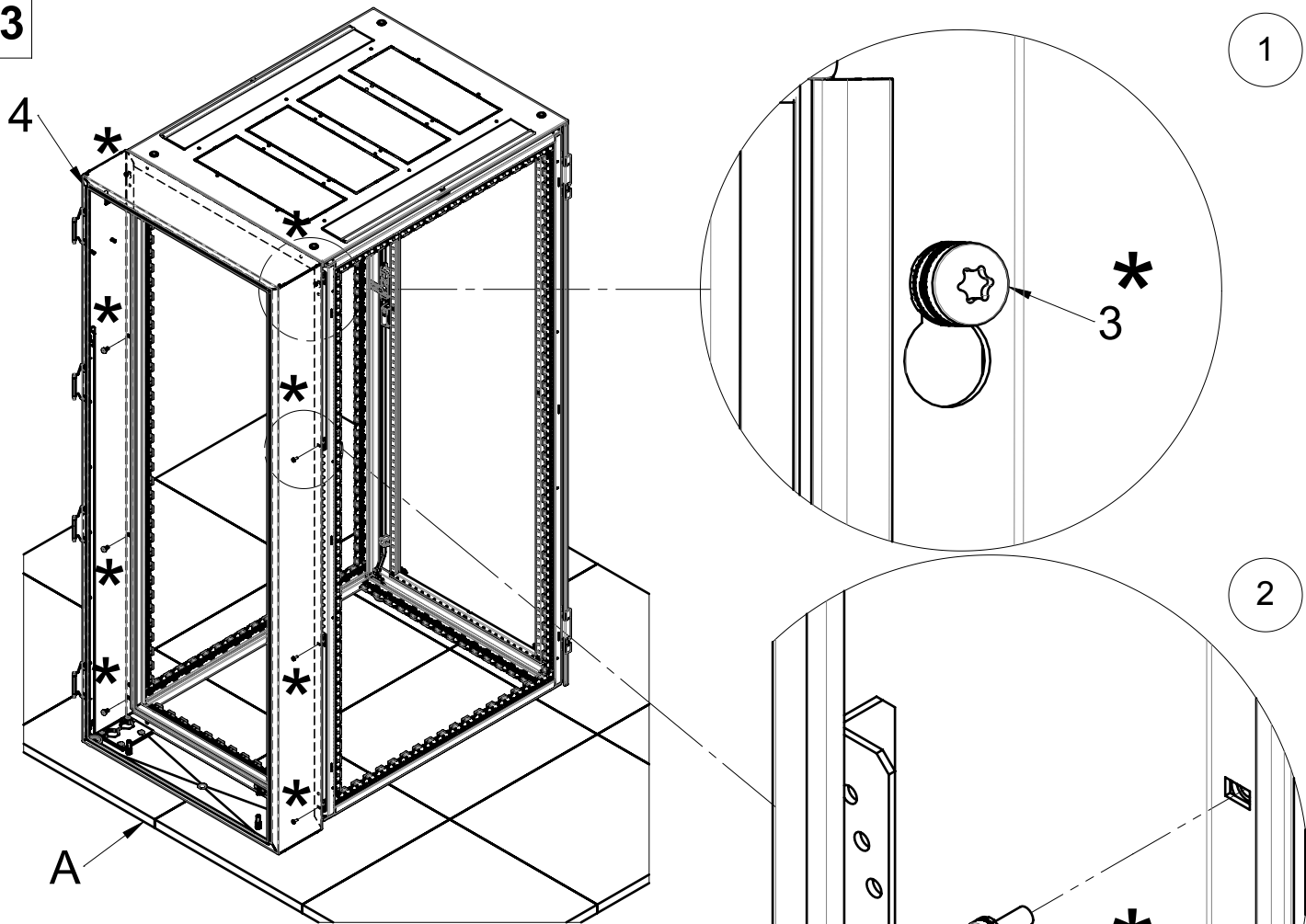
12



After mount the body of the RackChiller door, make a check if the gasket have a good contact with the cabinet frame.

Nach dem montieren des Aufsatzgehäuse der RackChiller Tür, prüfen Sie das die Dichtung am Schrankgestell gut anliegt.

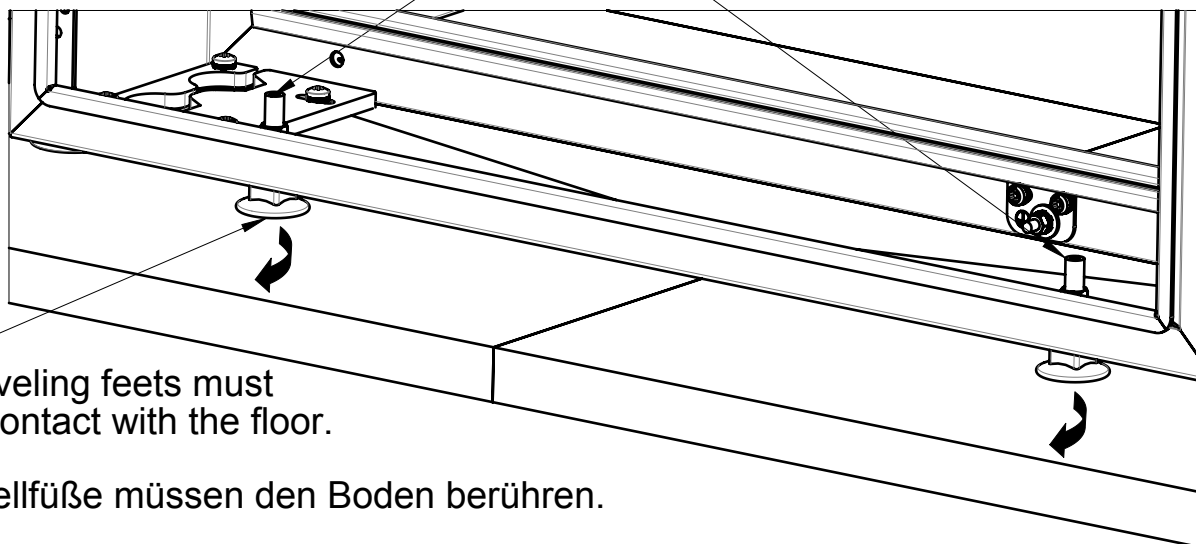
Après la mise en place du caisson, vérifier le bon contact du joint avec le cadre de l'armoire.



Torx 30
5 Nm

A (1 : 4)

Torx 30

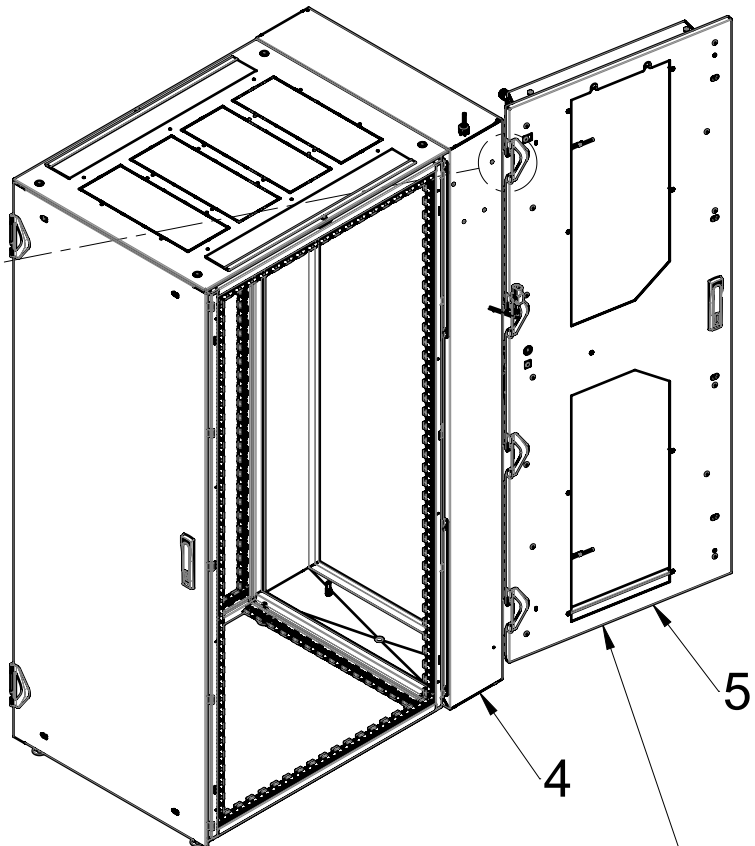
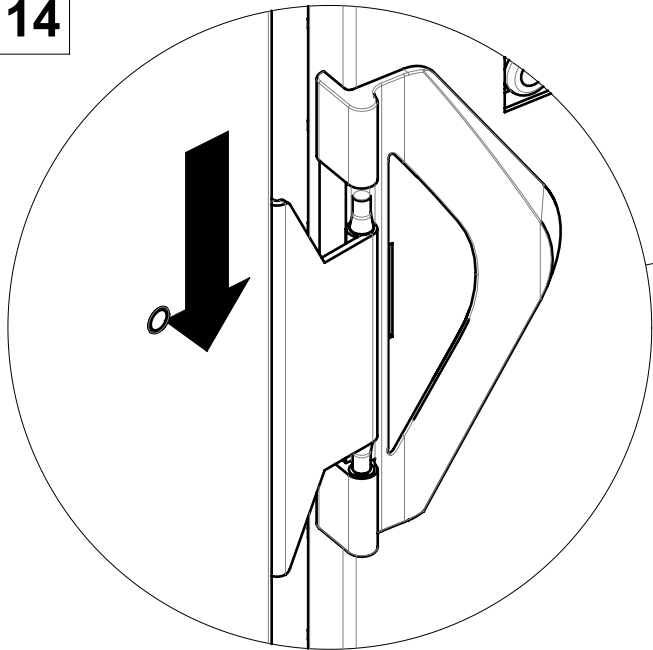


The leveling feet must be in contact with the floor.

Die Stellfüße müssen den Boden berühren.

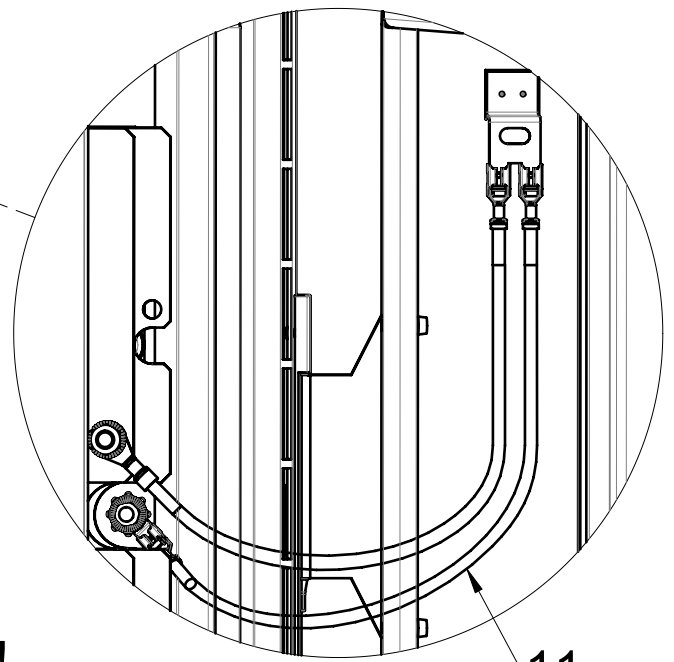
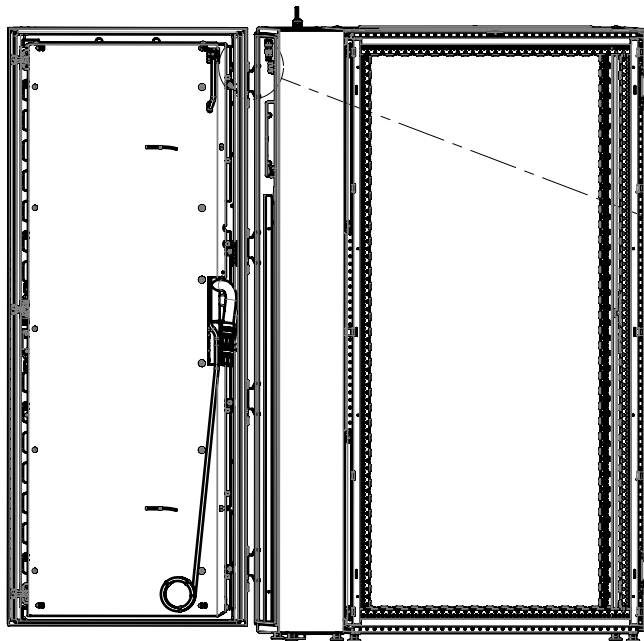
Les pieds réglables doivent être en contact avec le sol.

14



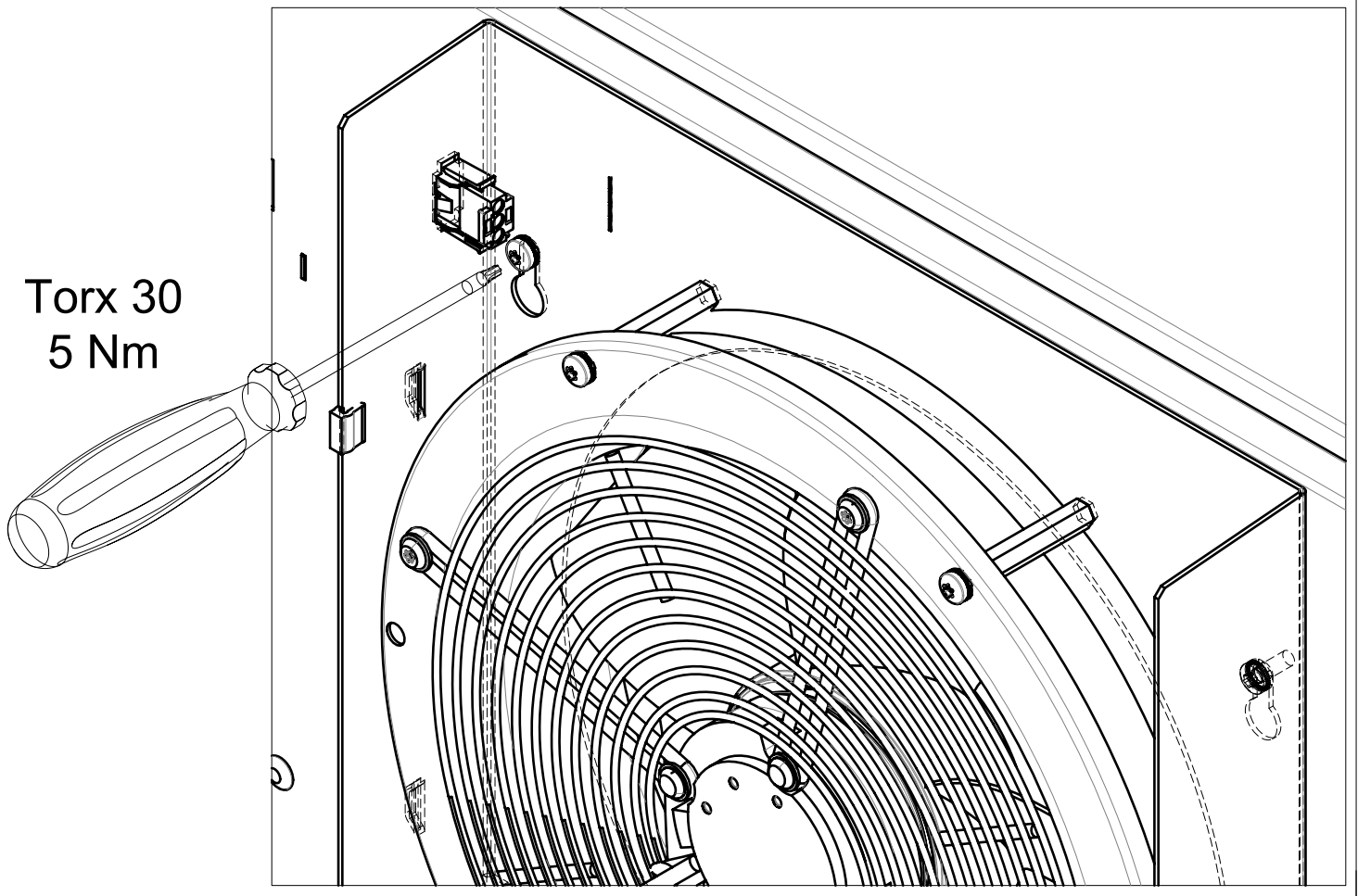
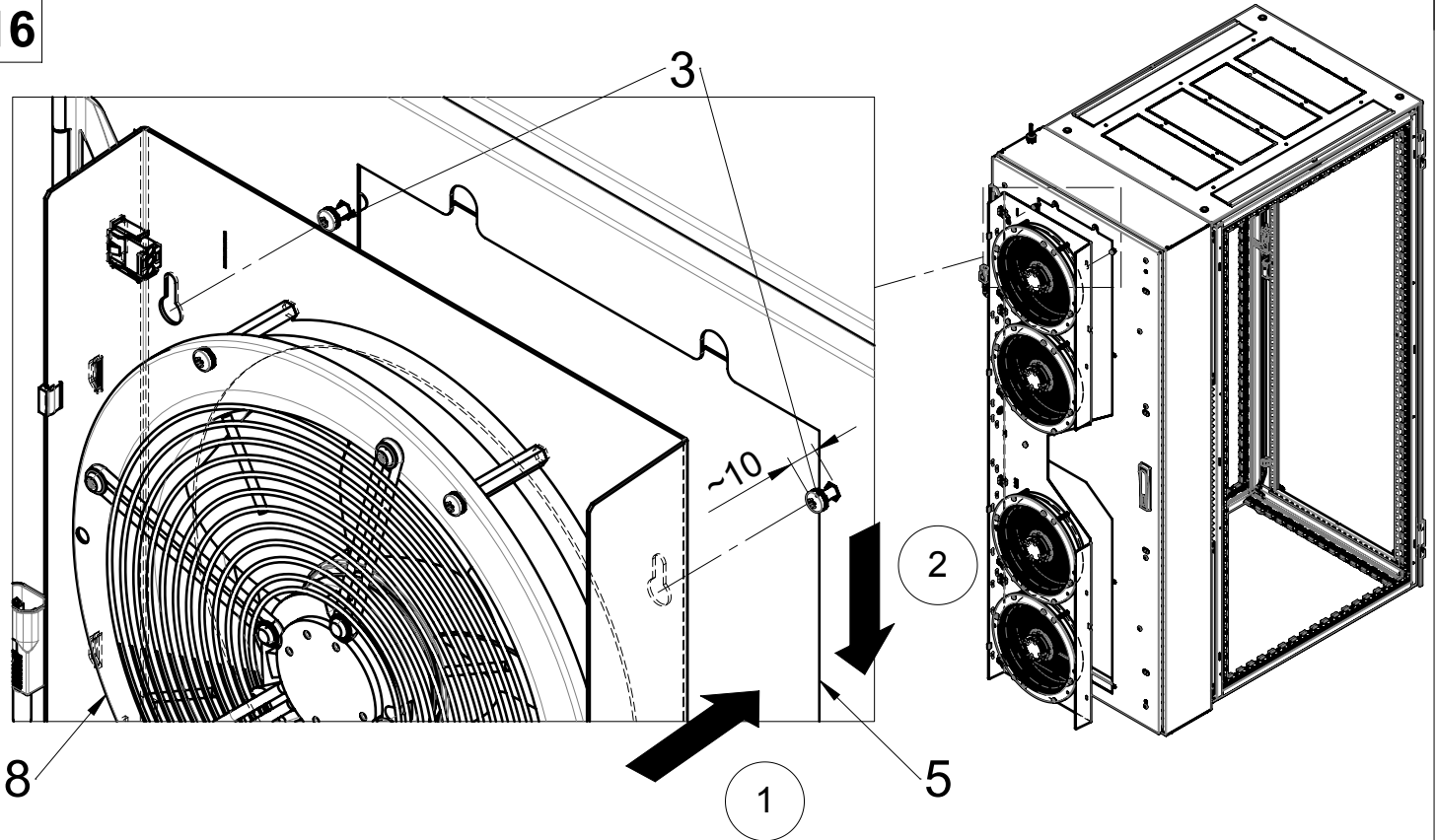
Put cardboard on the floor to protect the RackChiller door during the mounting phase.
 Legen Sie Kartonnage auf den Boden, um die RackChiller Tür während der Montage zu schützen.
 Poser du carton au sol pour protéger la porte RackChiller pendant la phase de montage.

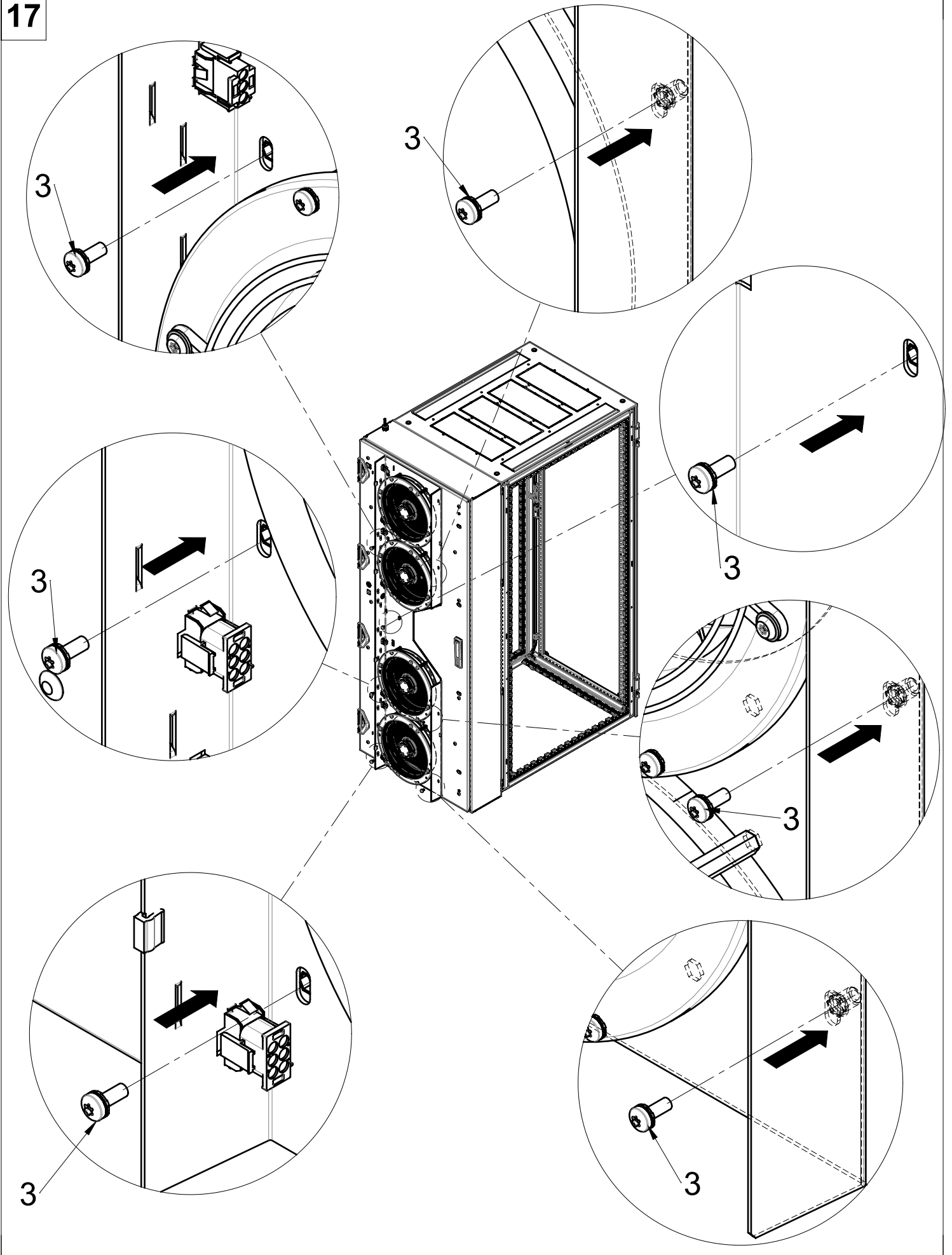
15



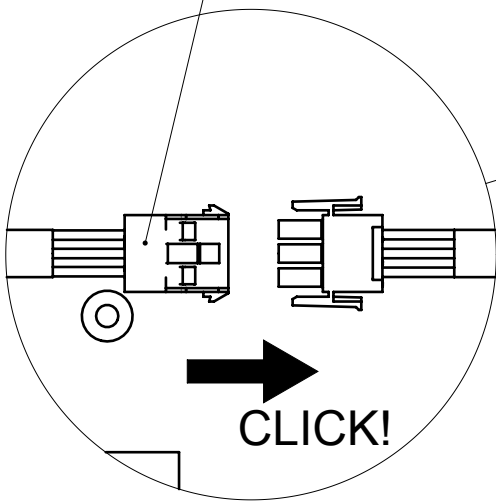
Attention: see also User's Manual!
 Achtung: siehe auch die Benutzeranleitung!
 Attention: voir aussi la notice d'utilisation!

16

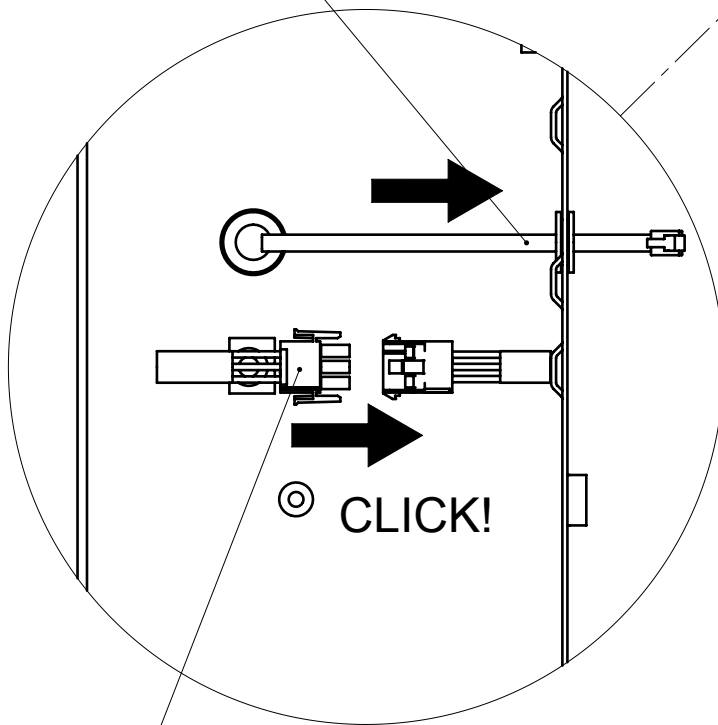




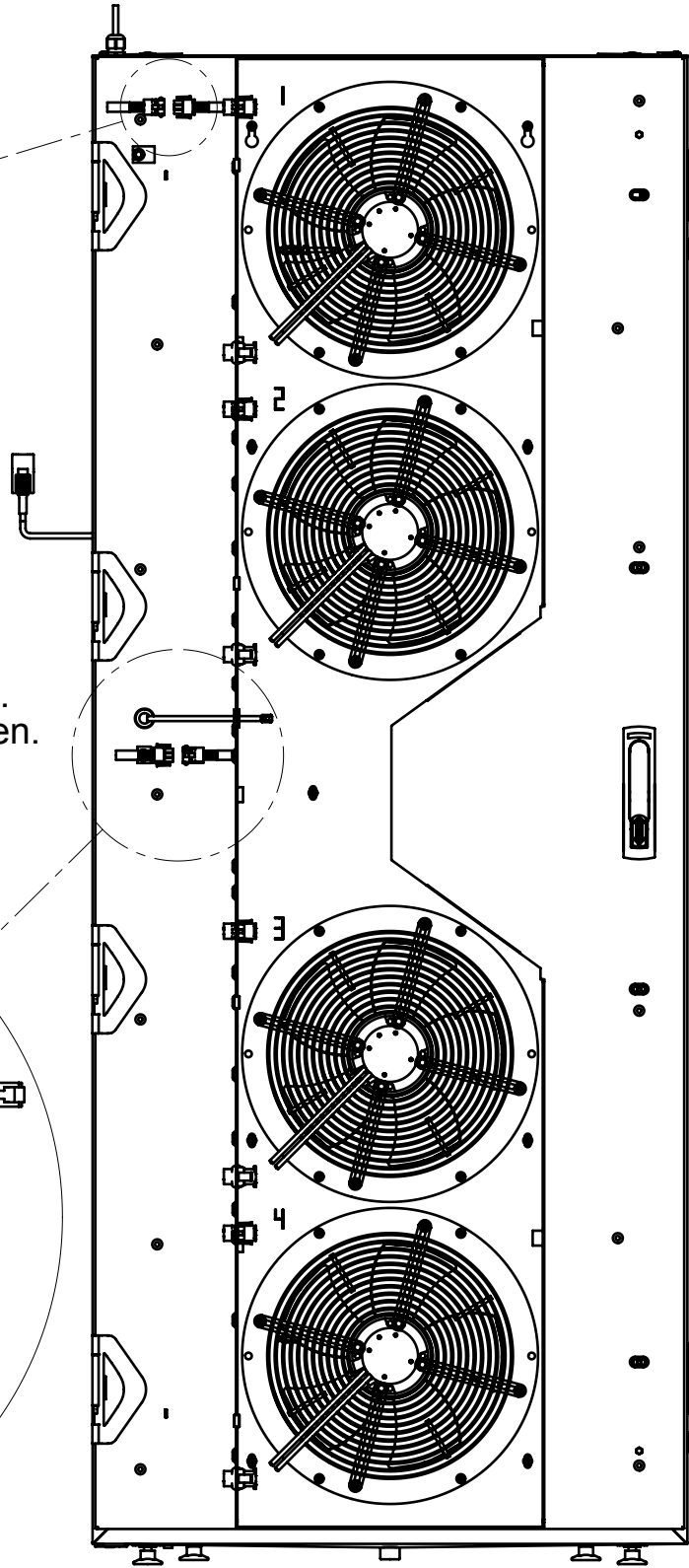
Connect the fans power cable.
 Das Lüfterkabel anschliessen.
 Connecter le câble d'alimentation des ventilateurs.



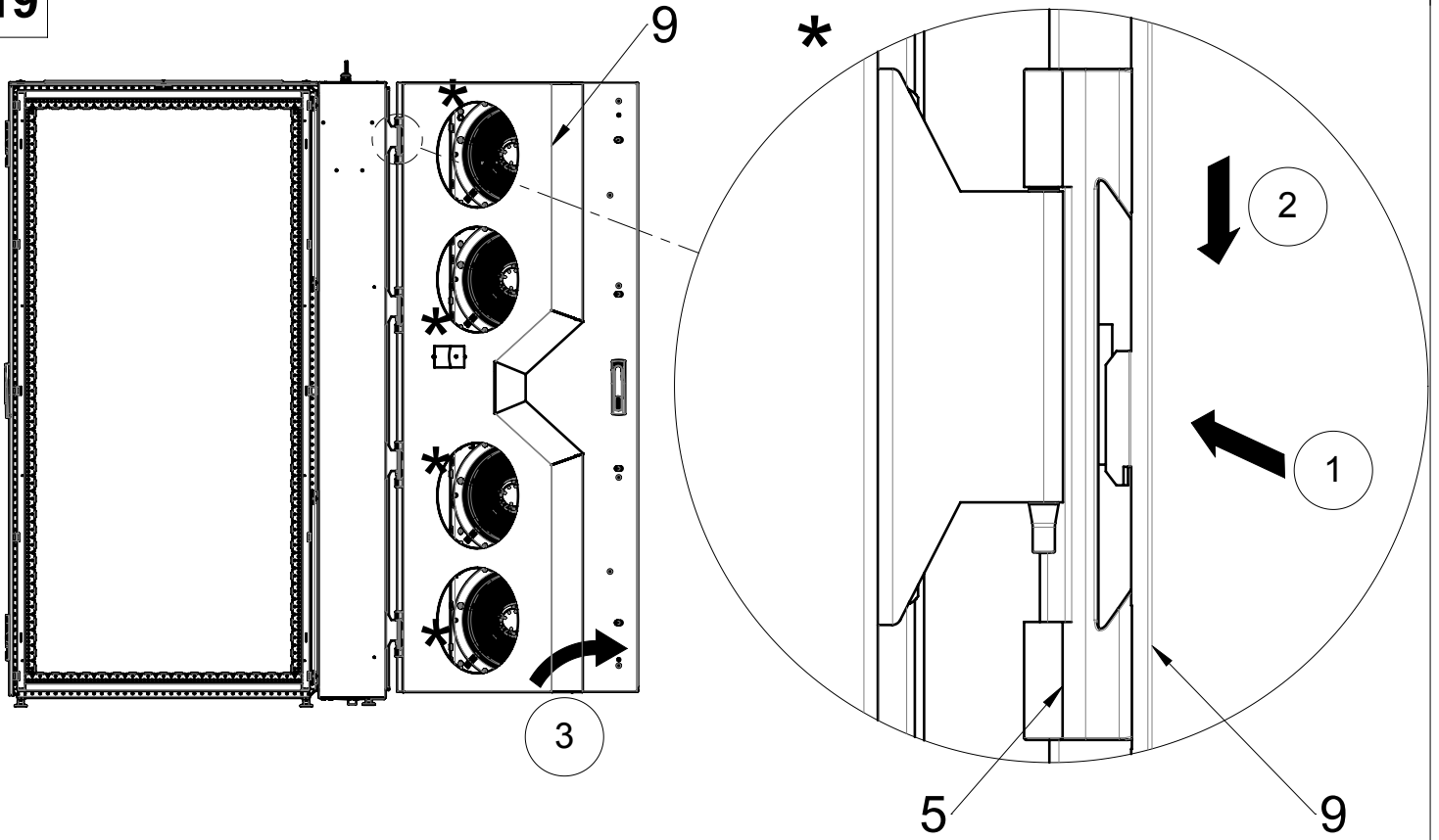
Pass the display cable through the hole.
 Das Anzeigekabel durch das Loch führen.
 Passer le câble de l'afficheur à travers le trou.



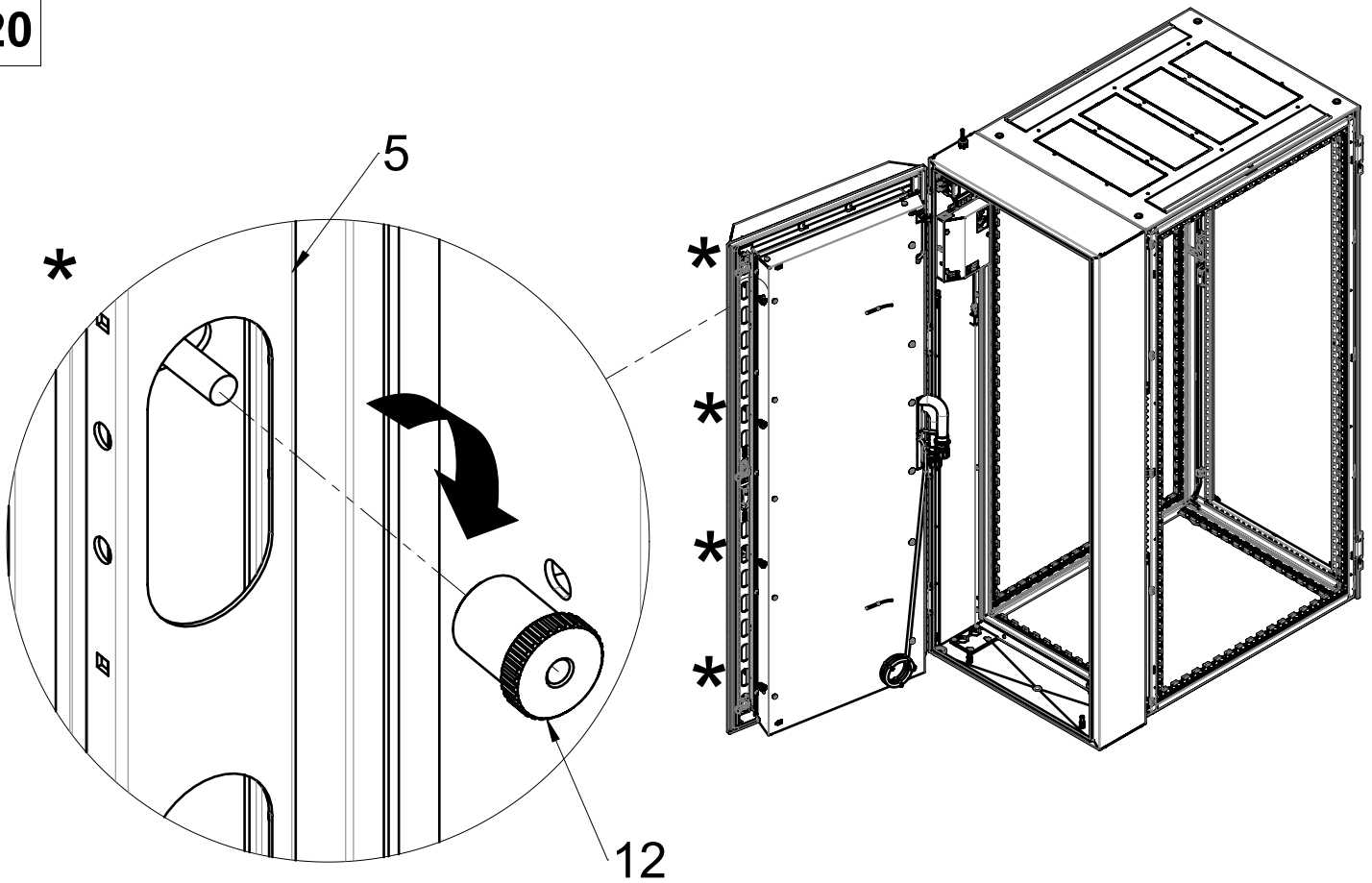
Connect the Modbus cable.
 Das Modbus-Kabel anschliessen.
 Connecter le câble Modbus.

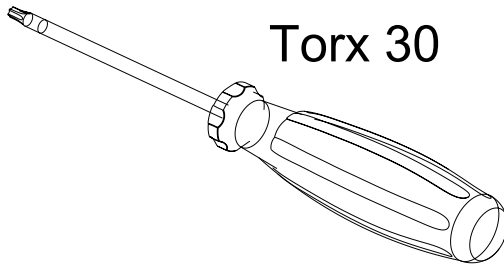
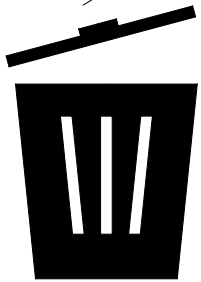
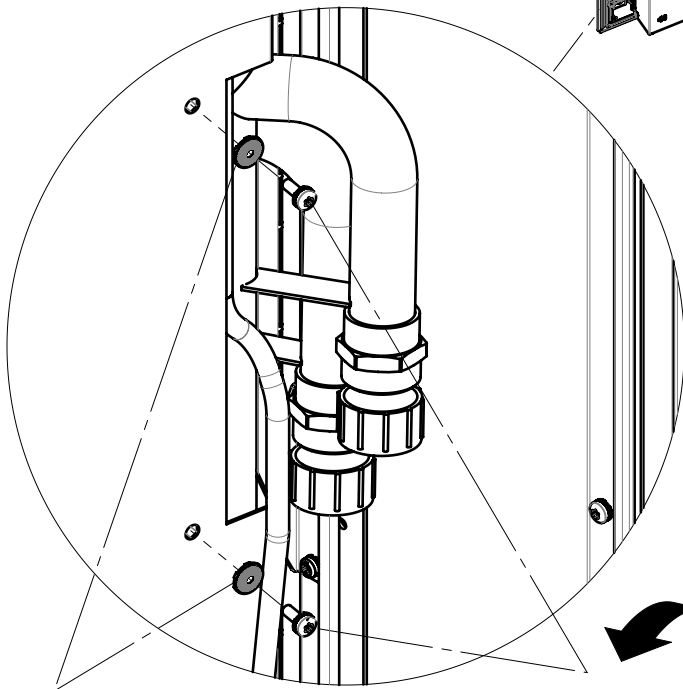
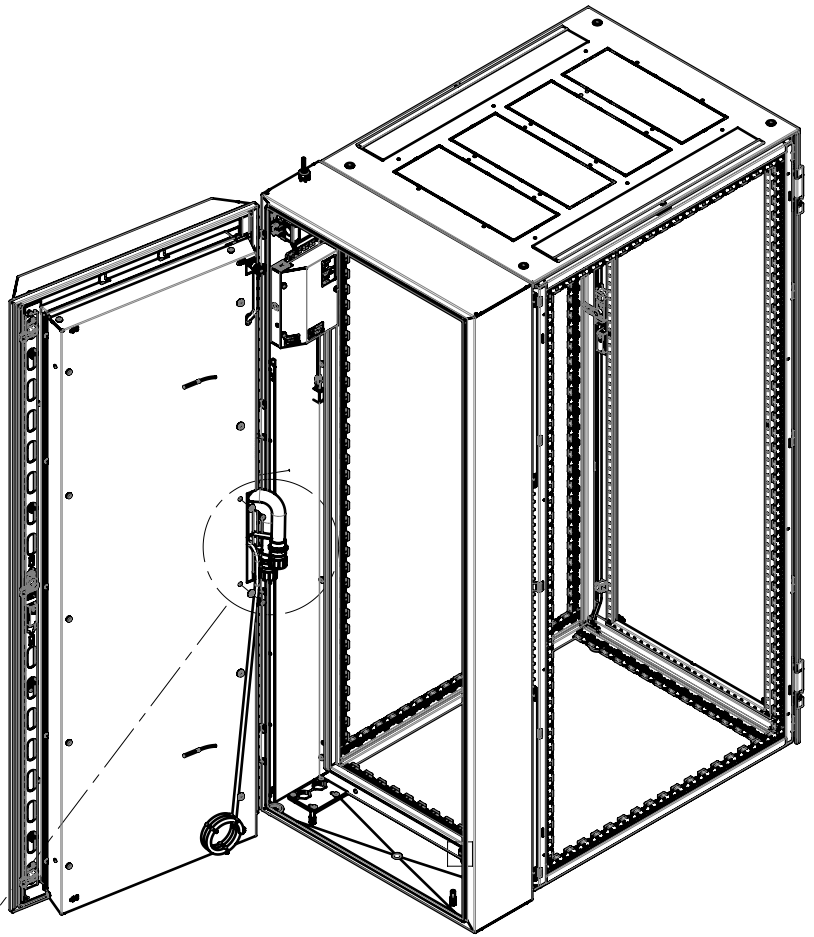


19



20

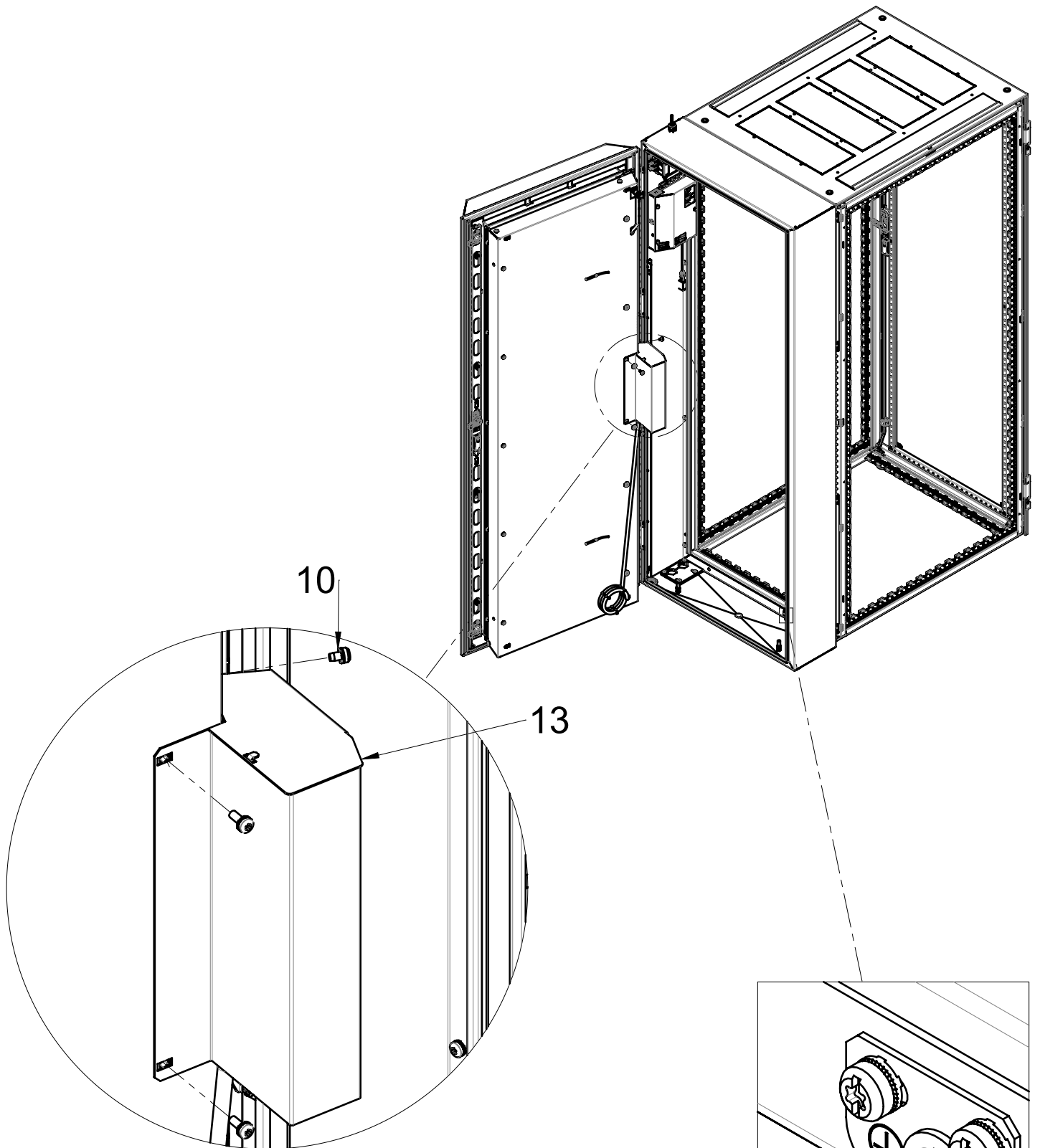




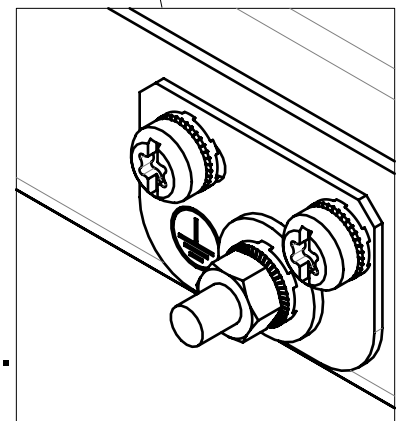
Torx 30

22

Make the fixing of cover Pos.13 only after installation of the flexible water hoses.
 Montieren Sie Haube Pos.13 nach dem Anschluss der flexiblen Wasseranschlusschläuche.
 Monter le capot Pos.13 après avoir fait le branchement des tuyaux d'eau flexible.



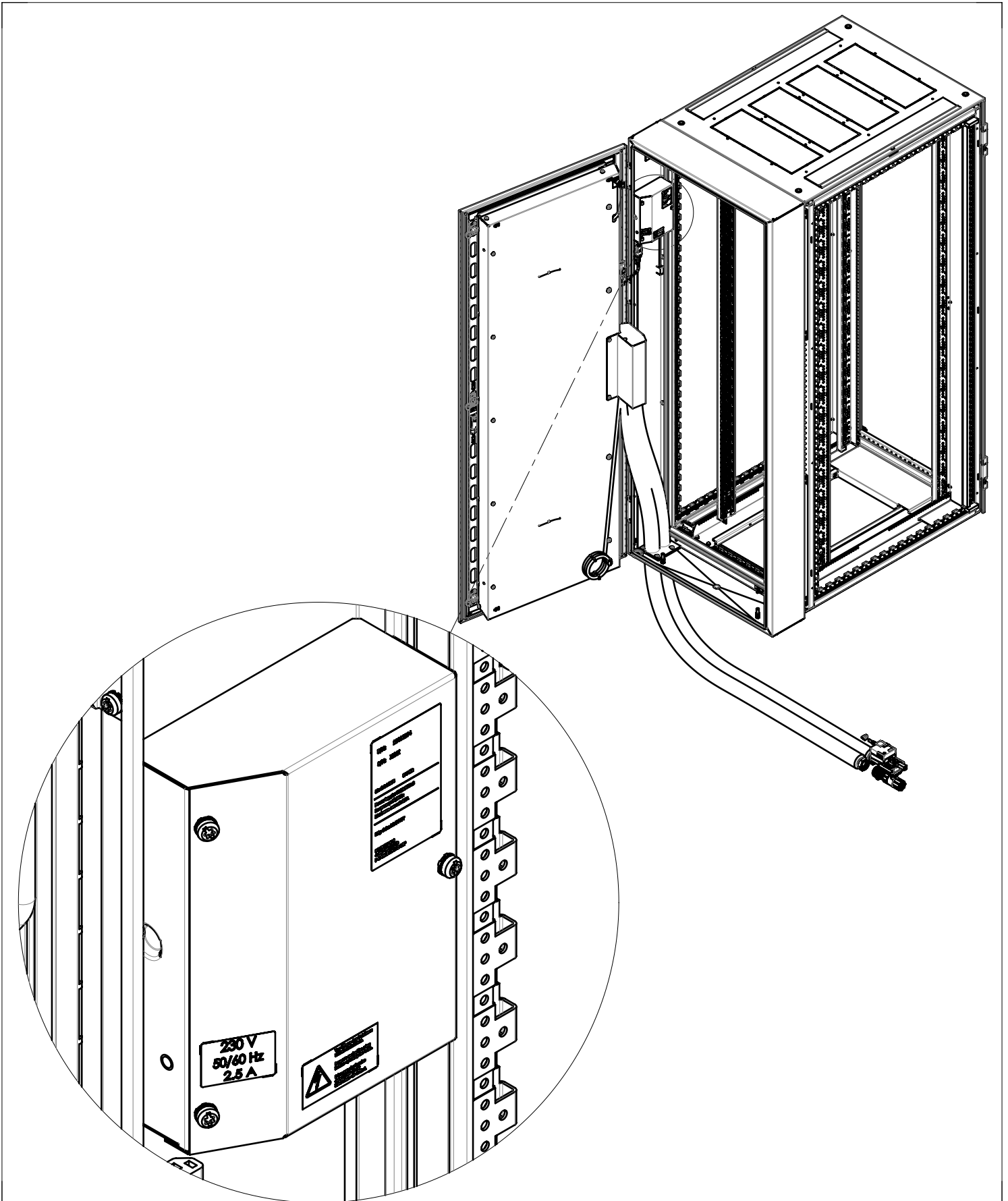
Attention: connect the central earthing point.
 Achtung: Zentraler Erdungspunkt Anschliessen.
 Attention: Connecter le point de masse central.

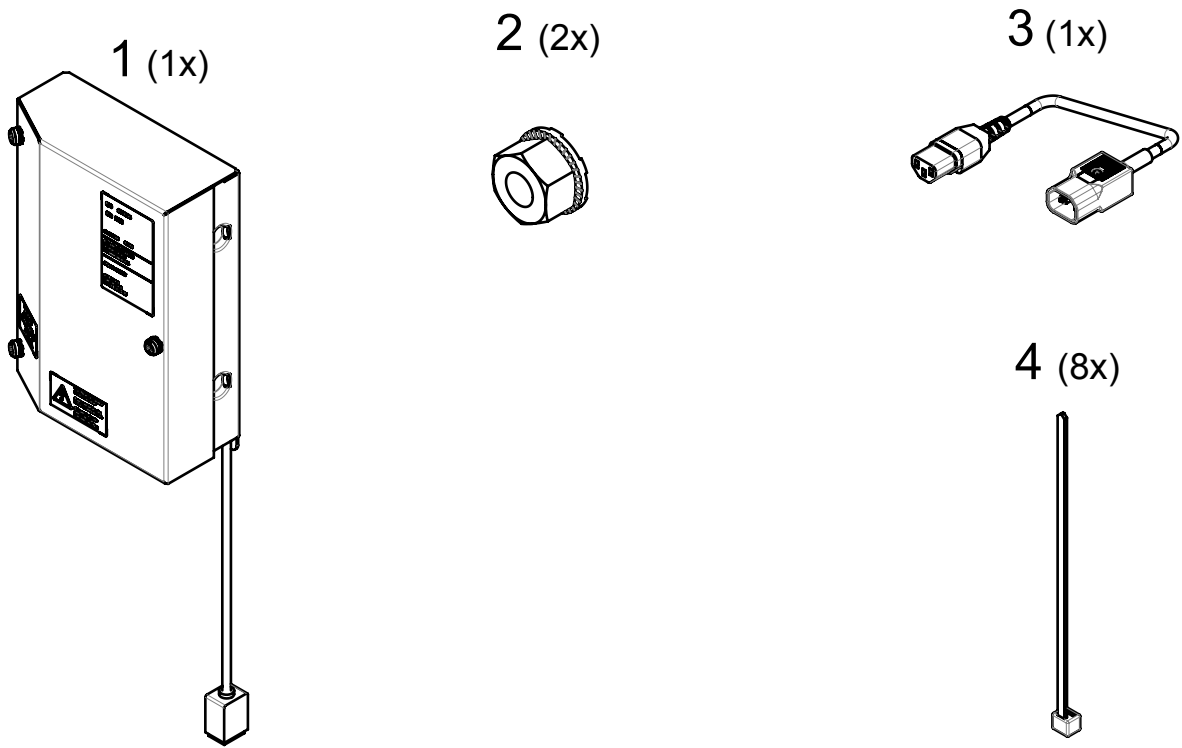


Further product information available on:
<https://go.nvent.com/en-rackchiller-reardoor.html>

Weitere Produkt Informationen finden Sie unter:
<https://go.nvent.com/de-rackchiller-reardoor.html>

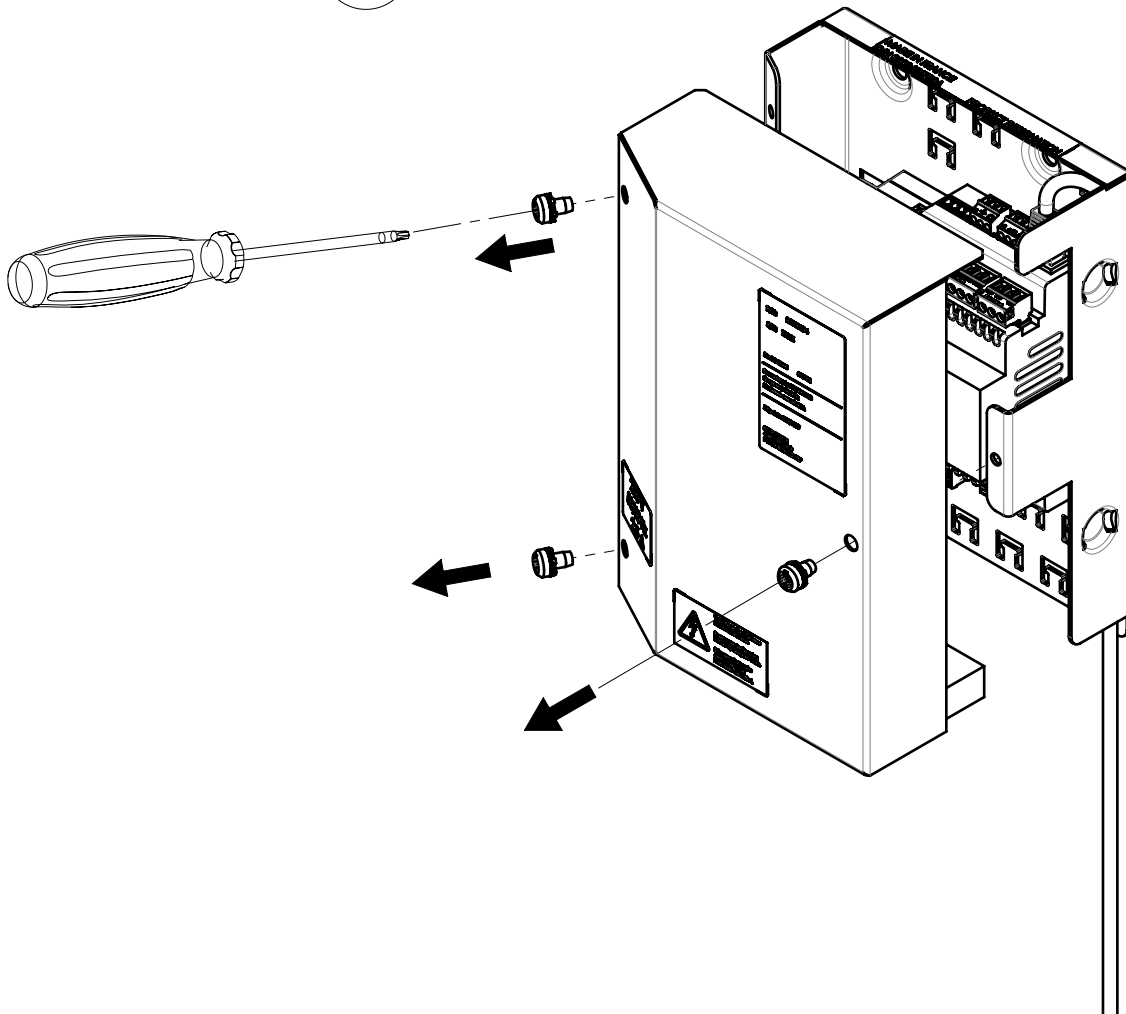
Informations complémentaires sur ce produit sous:
<https://go.nvent.com/fr-rackchiller-reardoor.html>

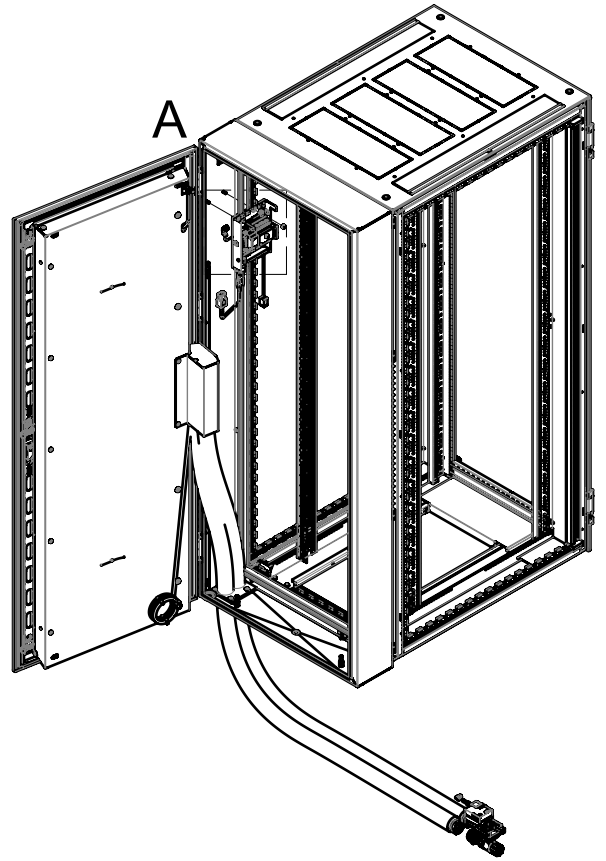




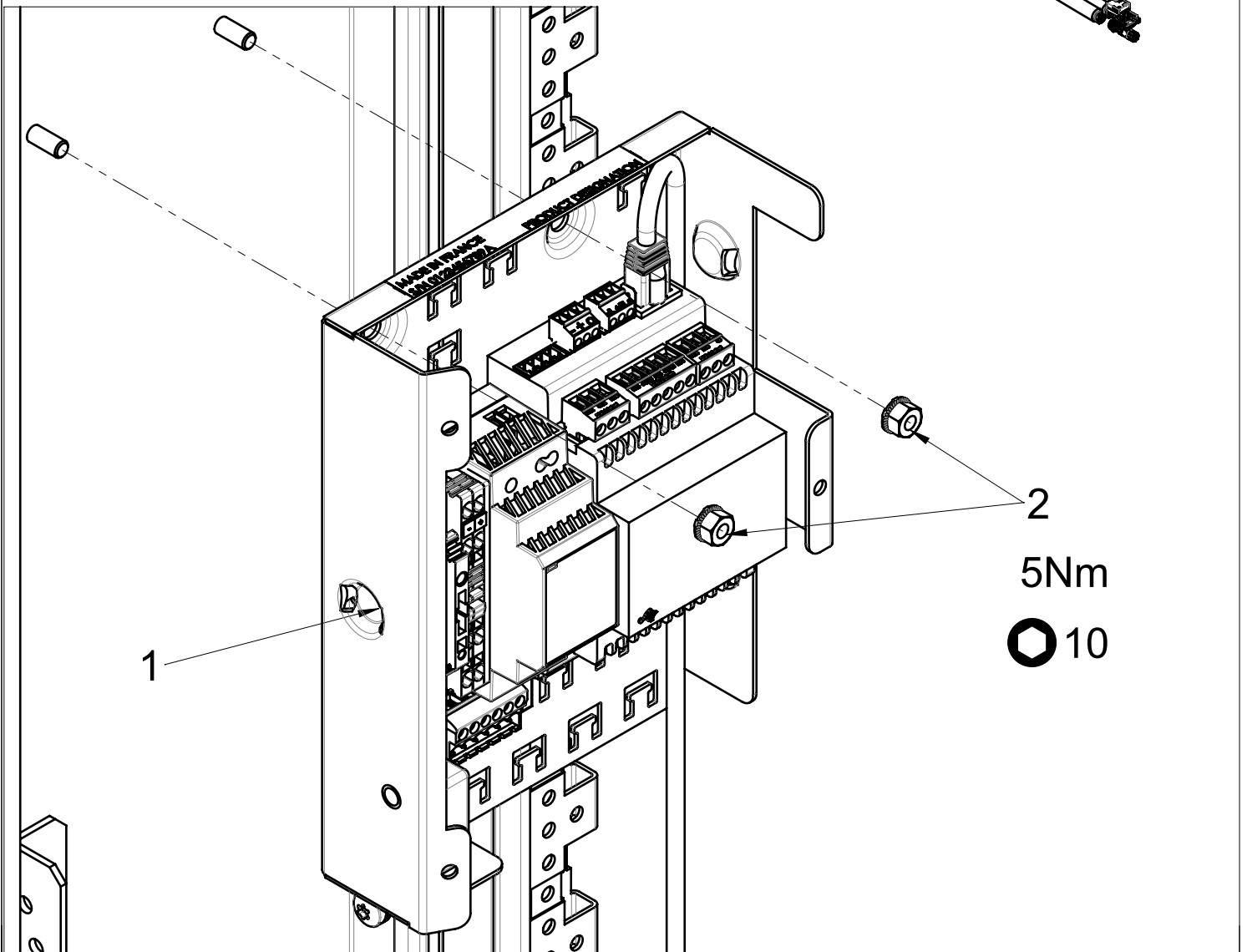
1

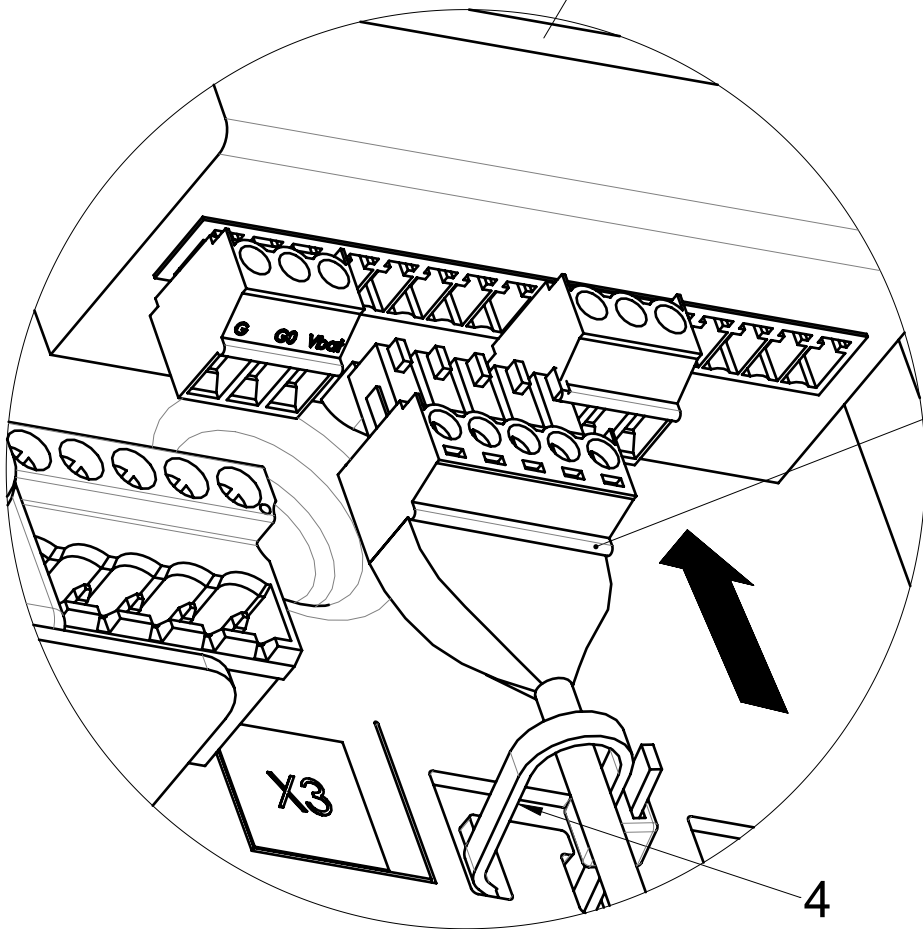
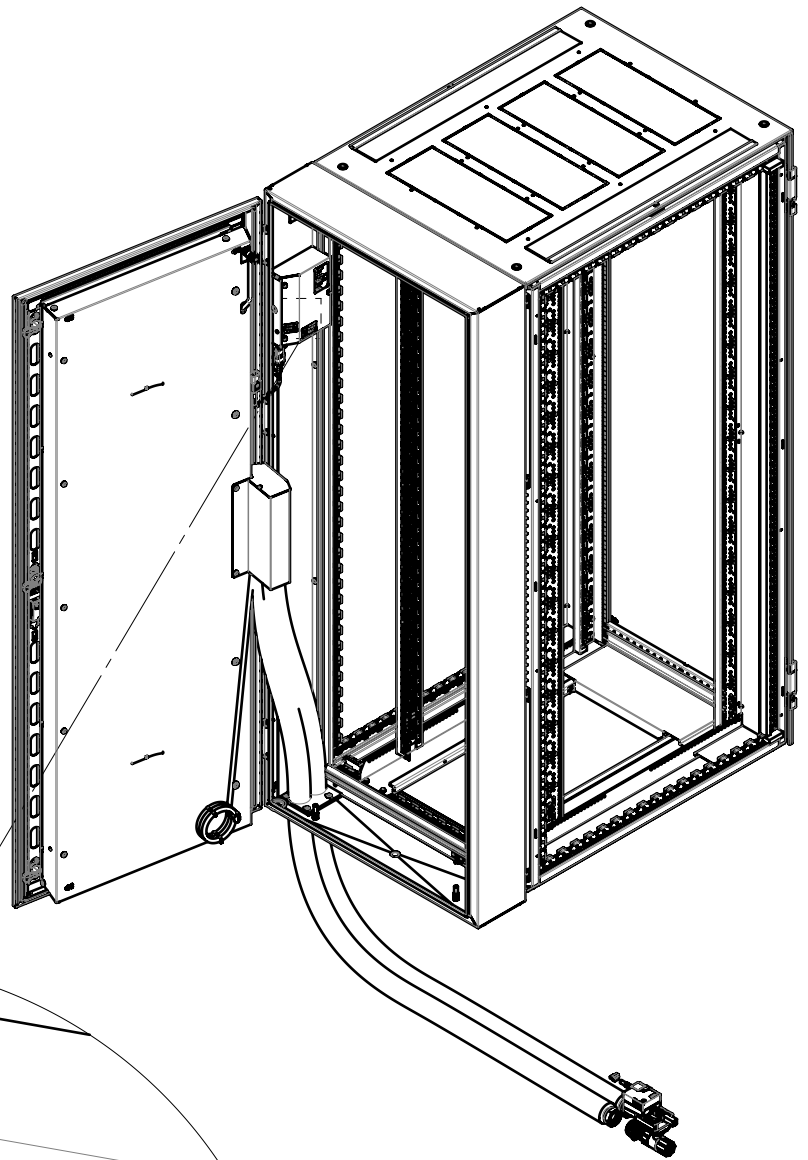
TORX 30





A (1 : 2)



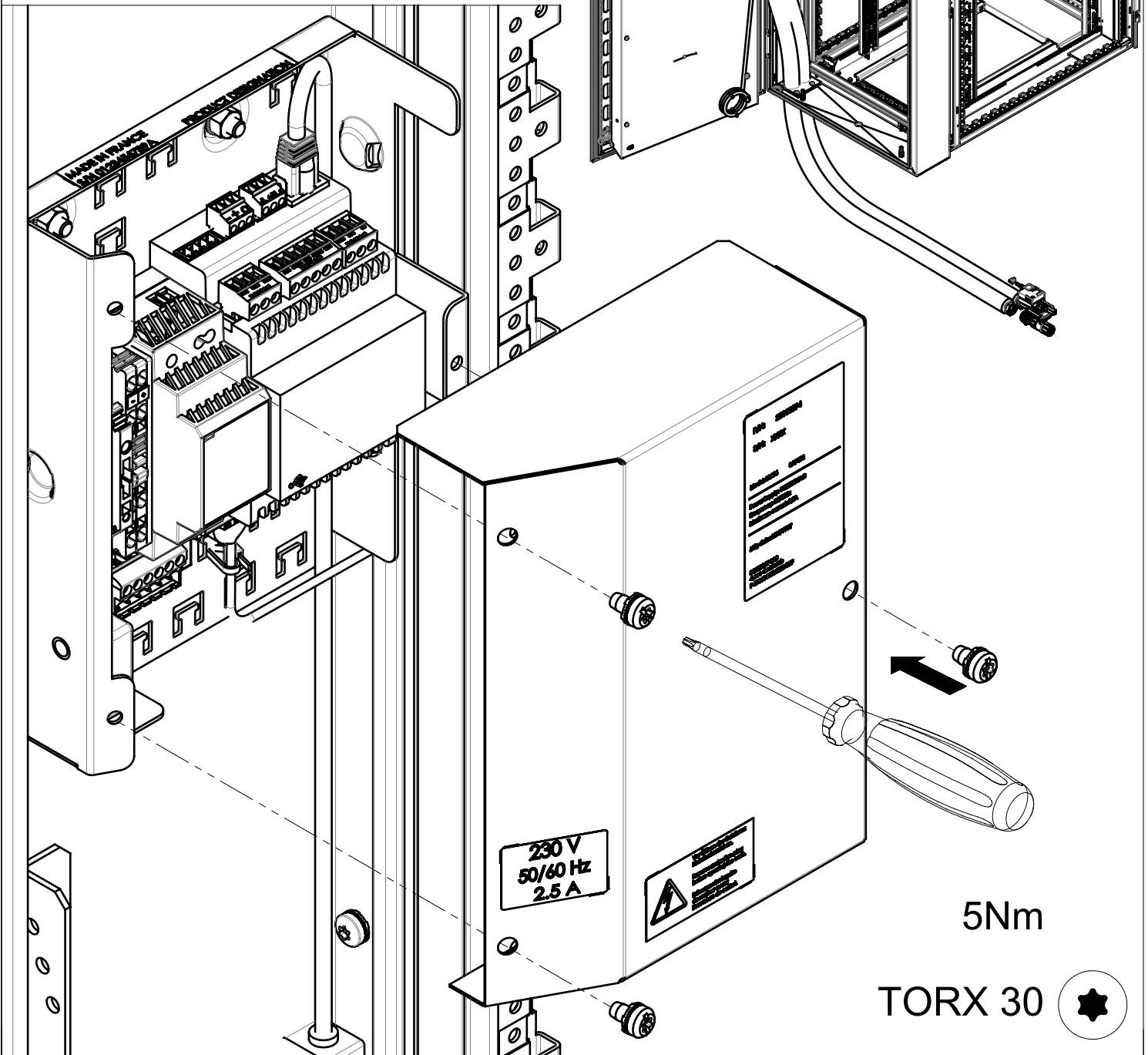
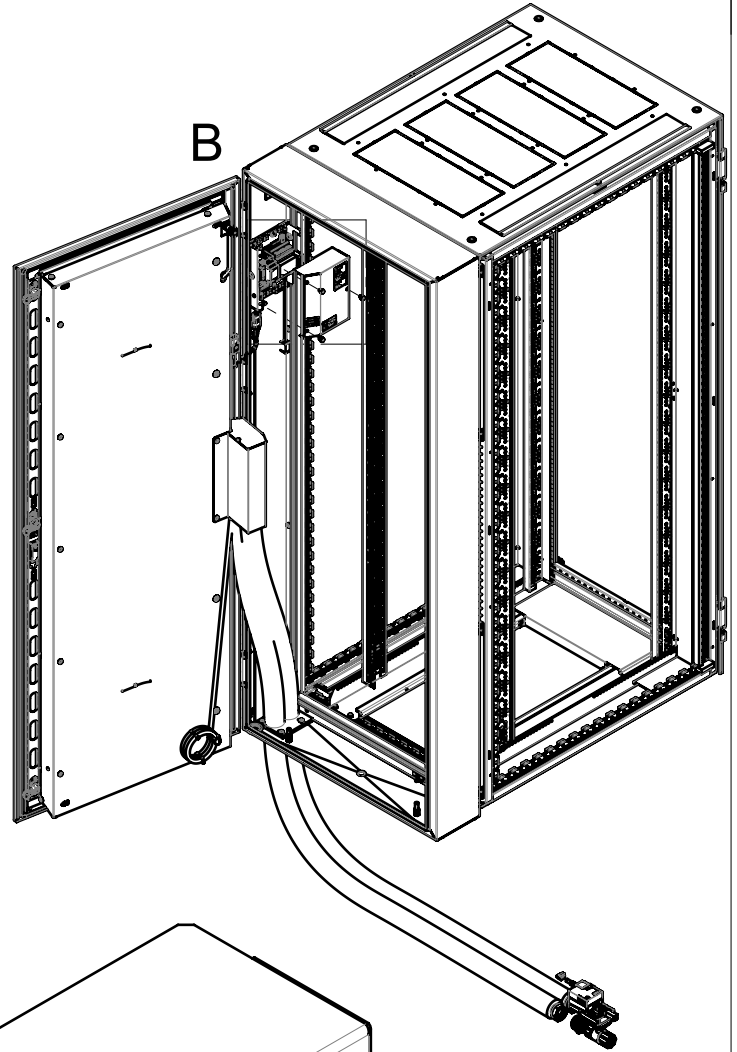


Temperature sensors cable
from RDC door

Temperatur sensor Kabel
der RDC Tür

Cable sondes de température
porte RDC

B (1 : 2)

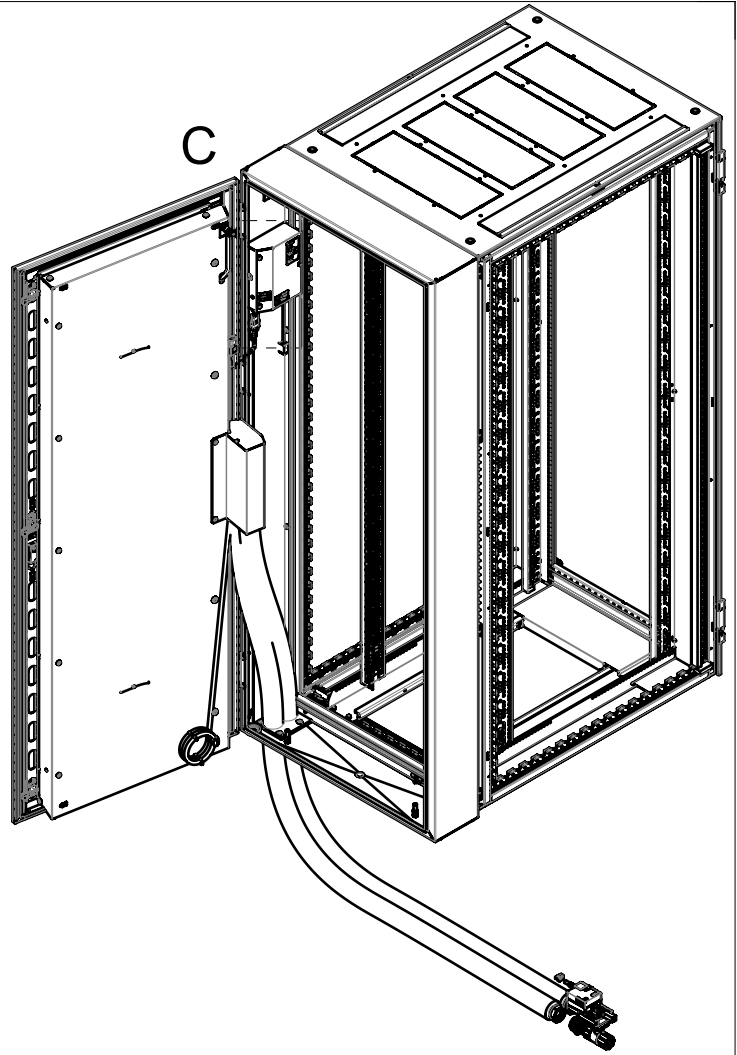
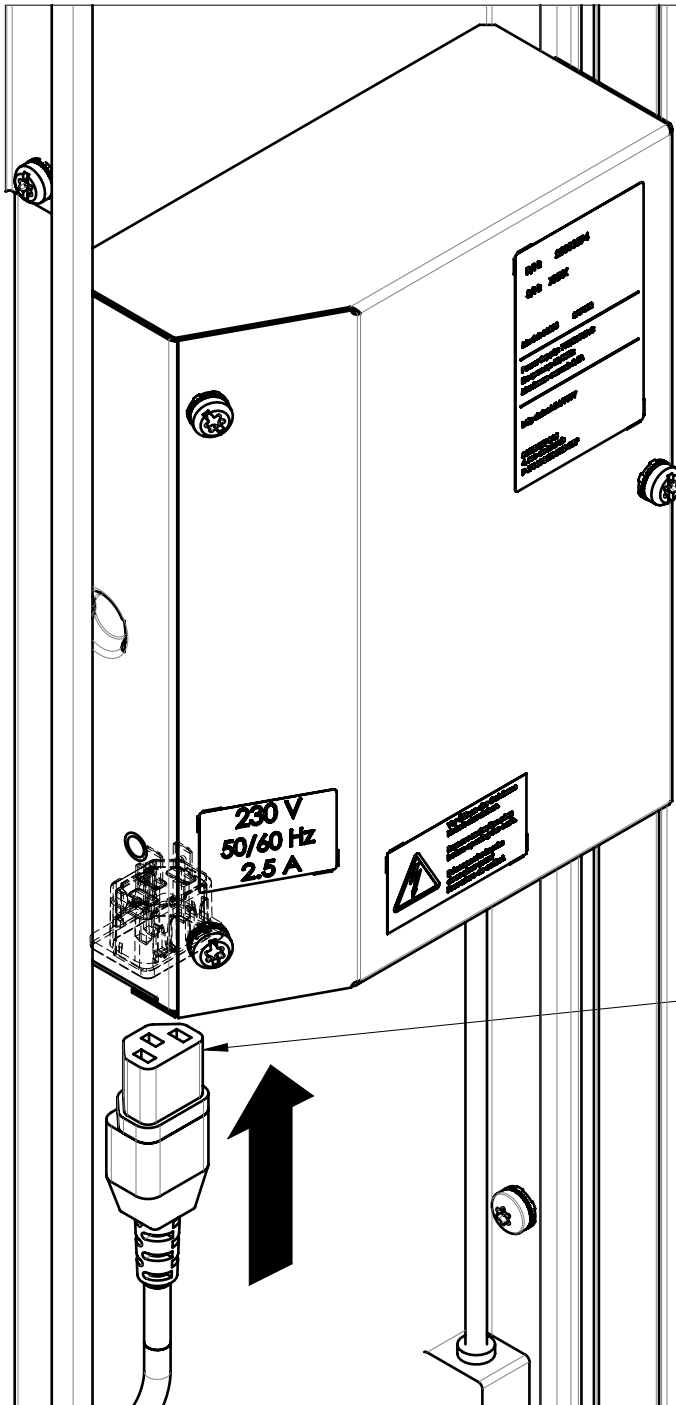


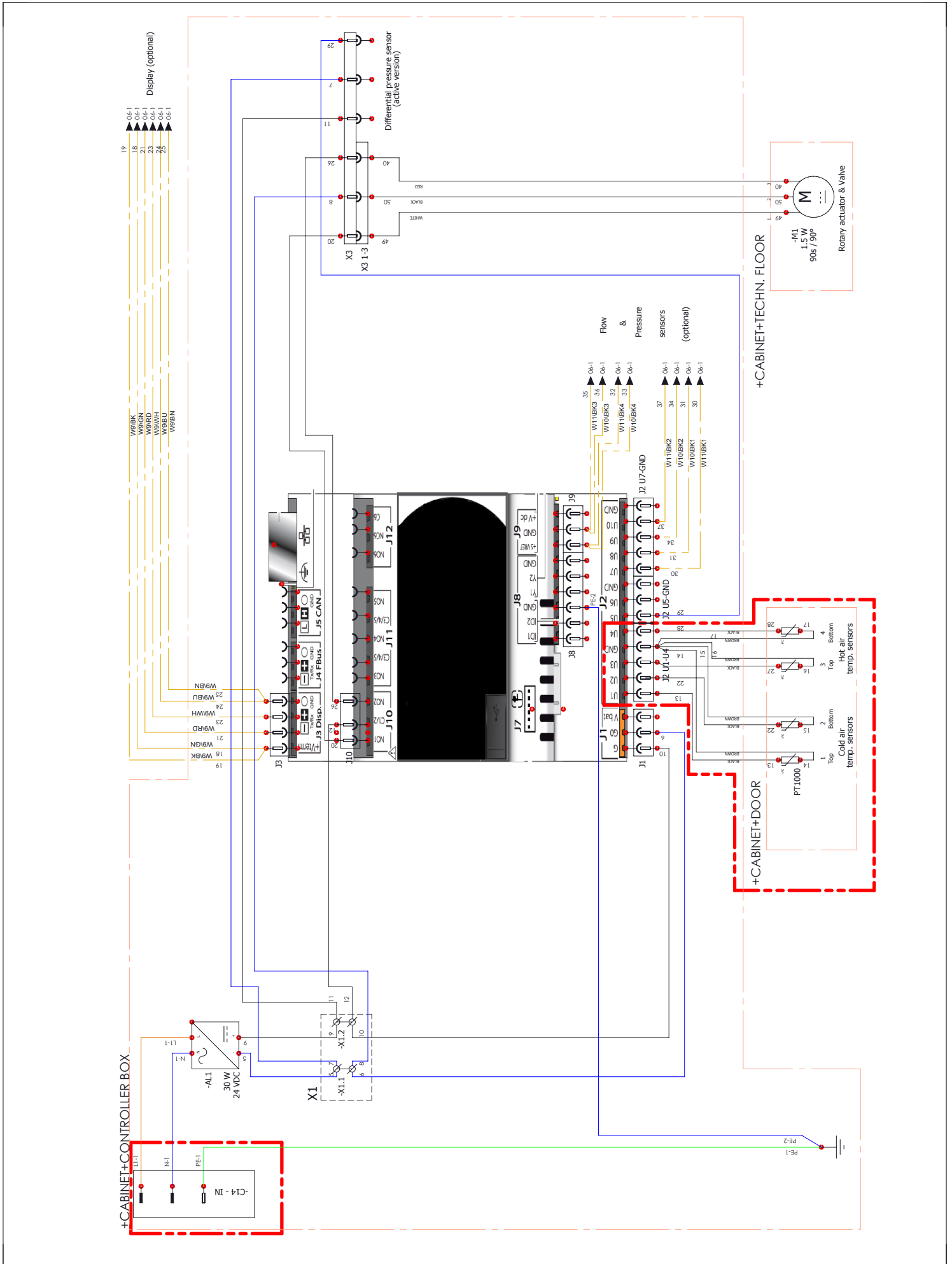
5Nm

TORX 30



C (1 : 2)

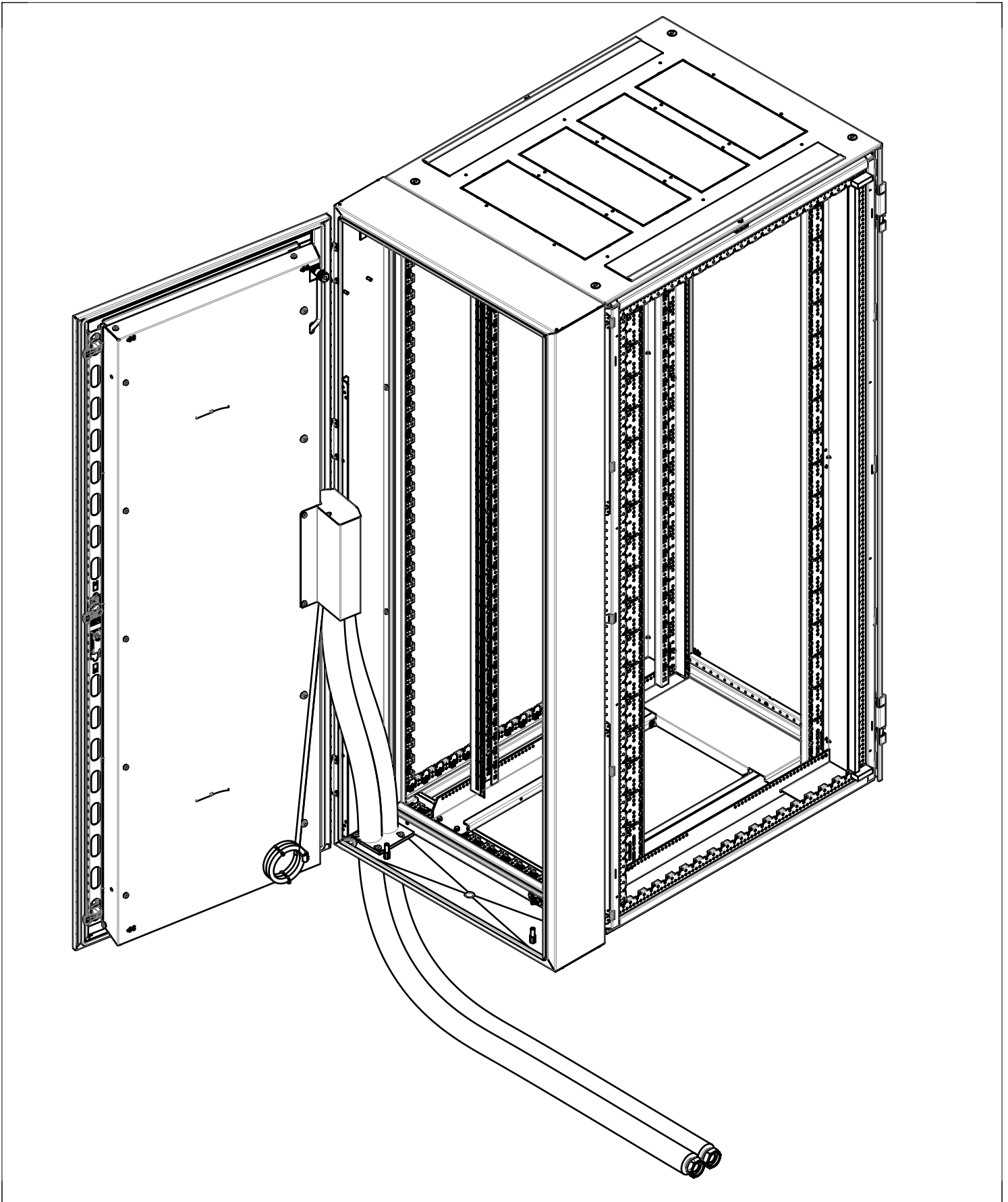


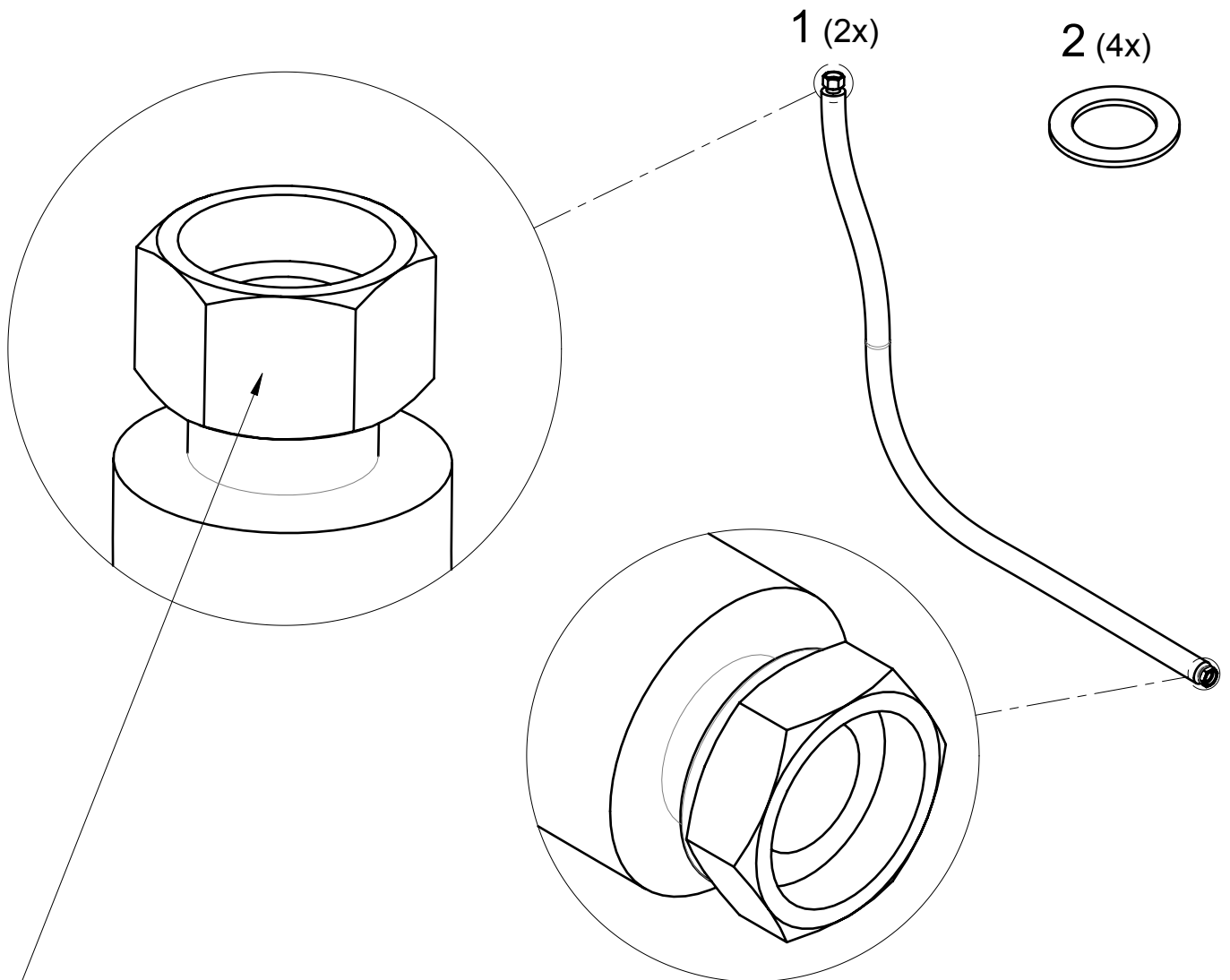
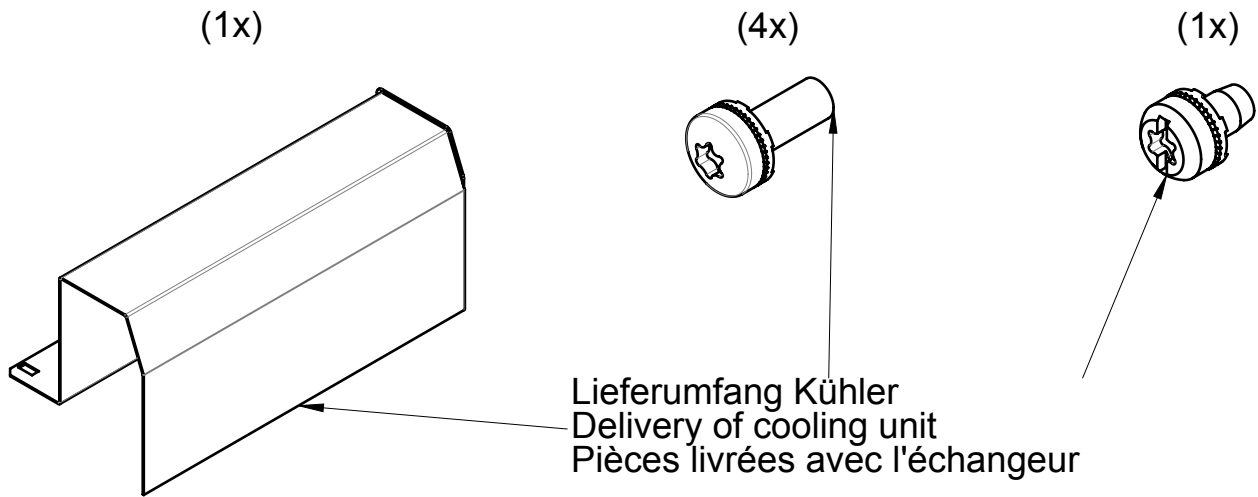


Further product information available on:
<https://go.nvent.com/en-rackchiller-reardoor.html>

Weitere Produkt Informationen finden Sie unter:
<https://go.nvent.com/de-rackchiller-reardoor.html>

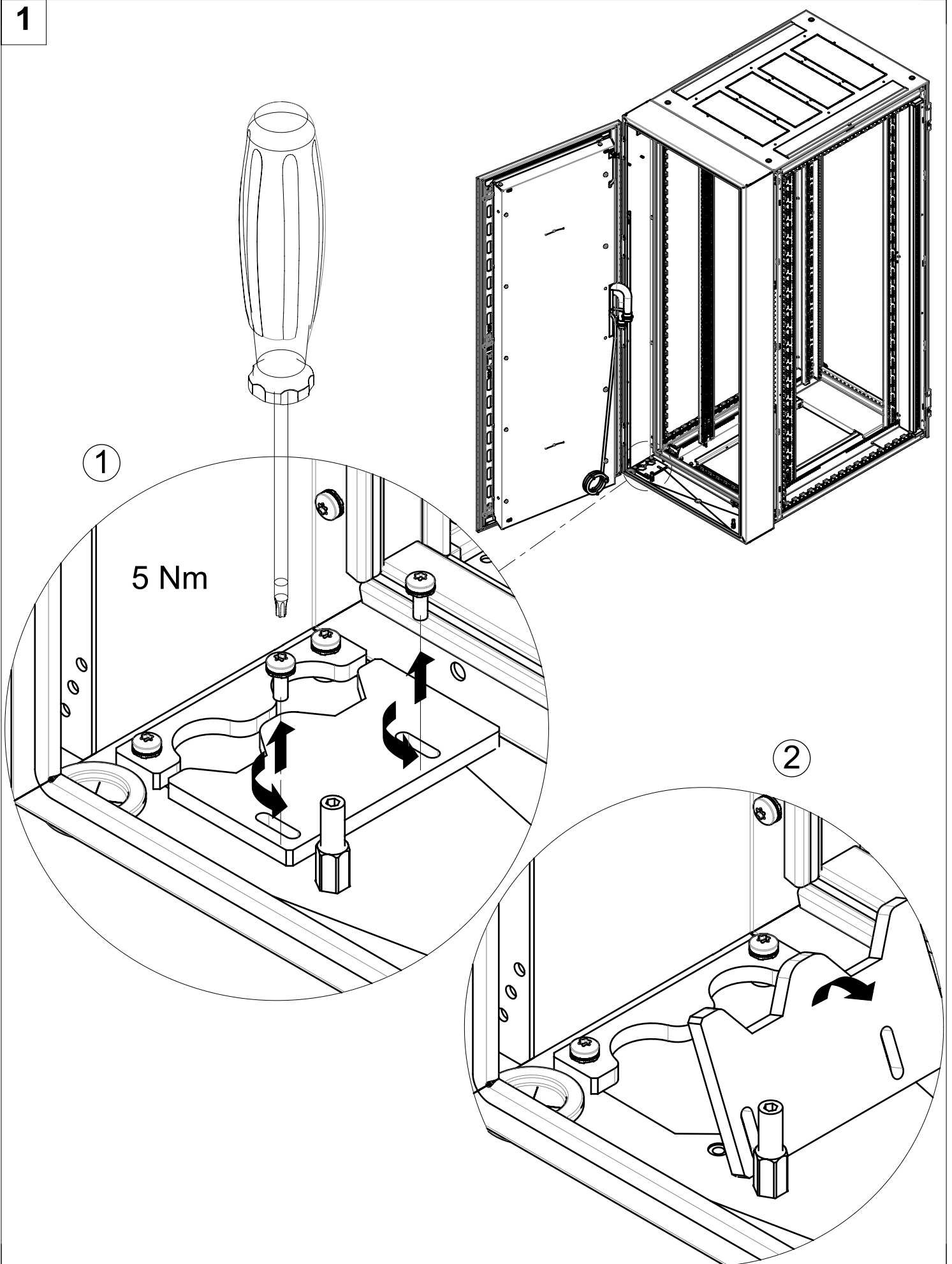
Informations complémentaires sur ce produit sous:
<https://go.nvent.com/fr-rackchiller-reardoor.html>





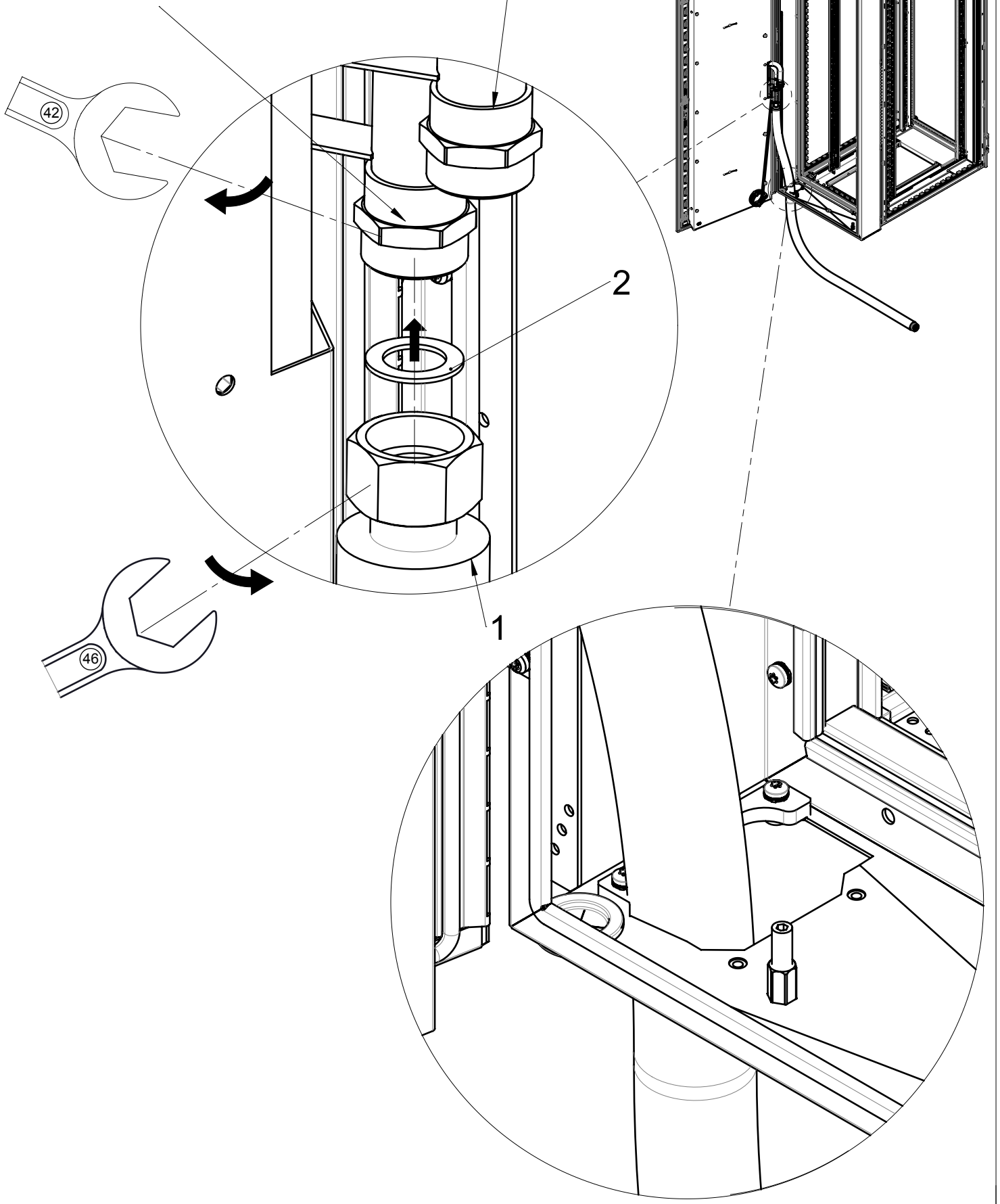
Montieren Sie den torsionsfreien Anschluss auf der Wärmetauscherseite
Mount the torsion free connection on the heat exchanger side
Monter la connexion libre en rotation sur le côté de l'échangeur de chaleur

1



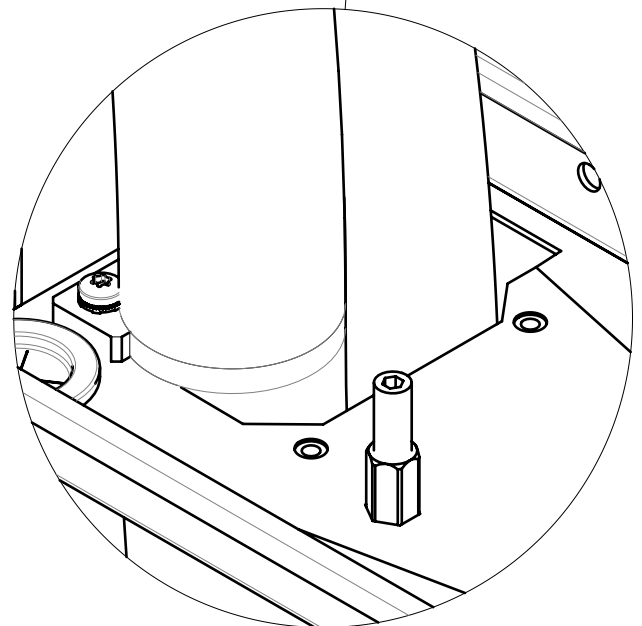
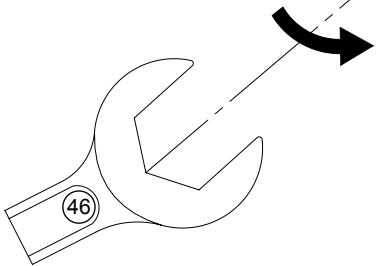
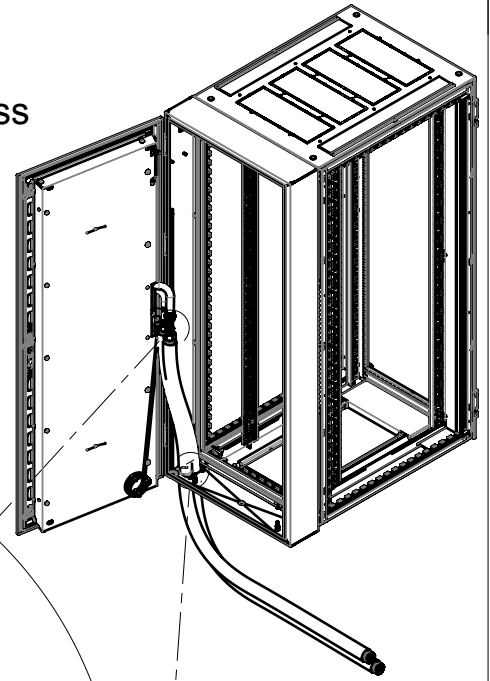
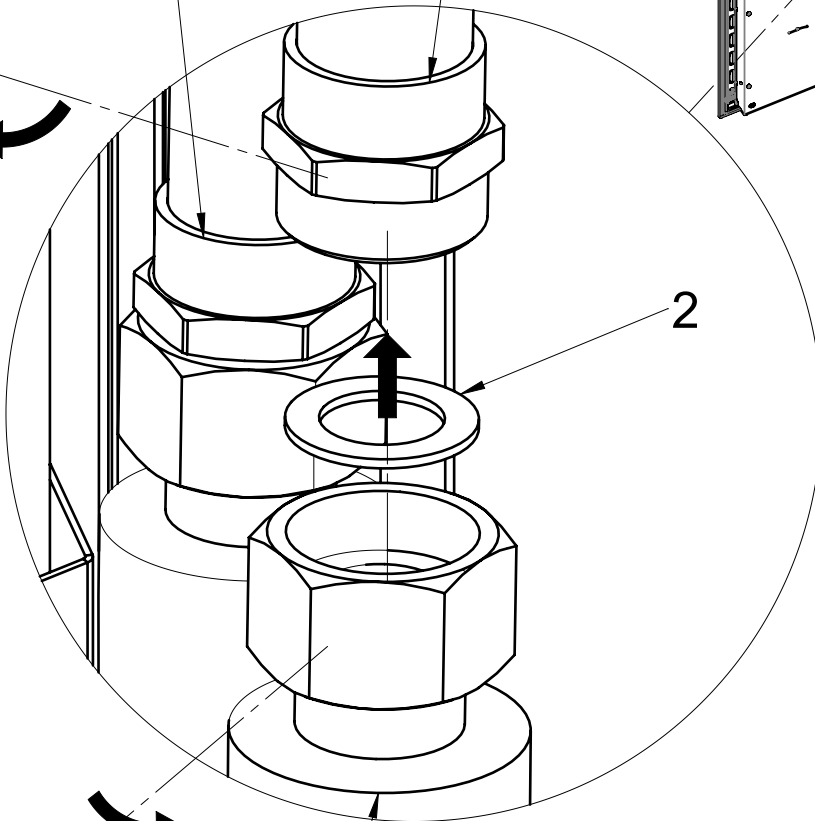
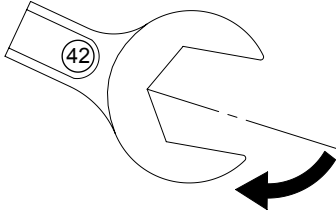
Wasserzufluss
Water inlet
Arrivée d'eau

Wasserabfluss
Water outlet
Sortie d'eau

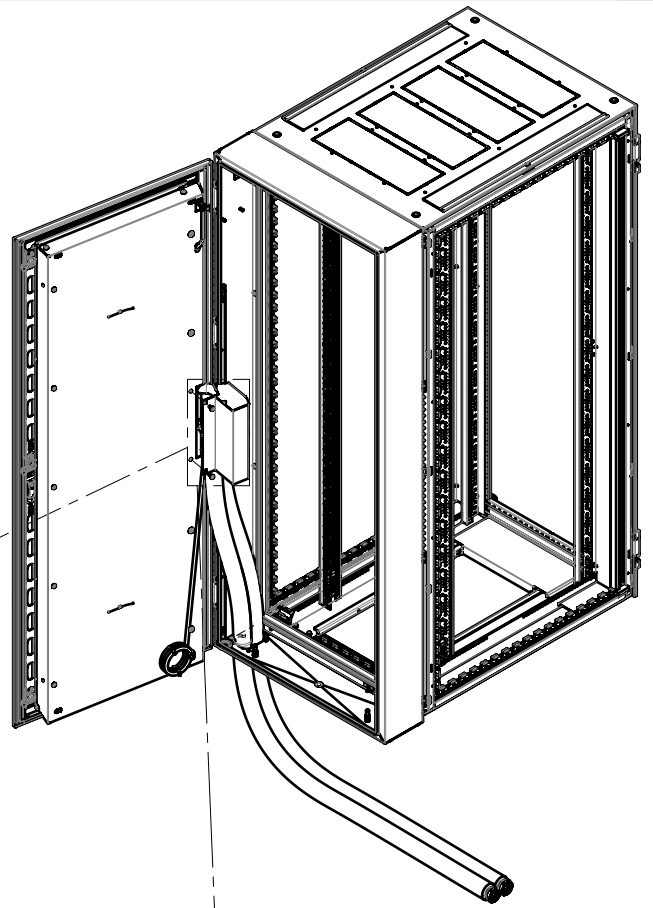
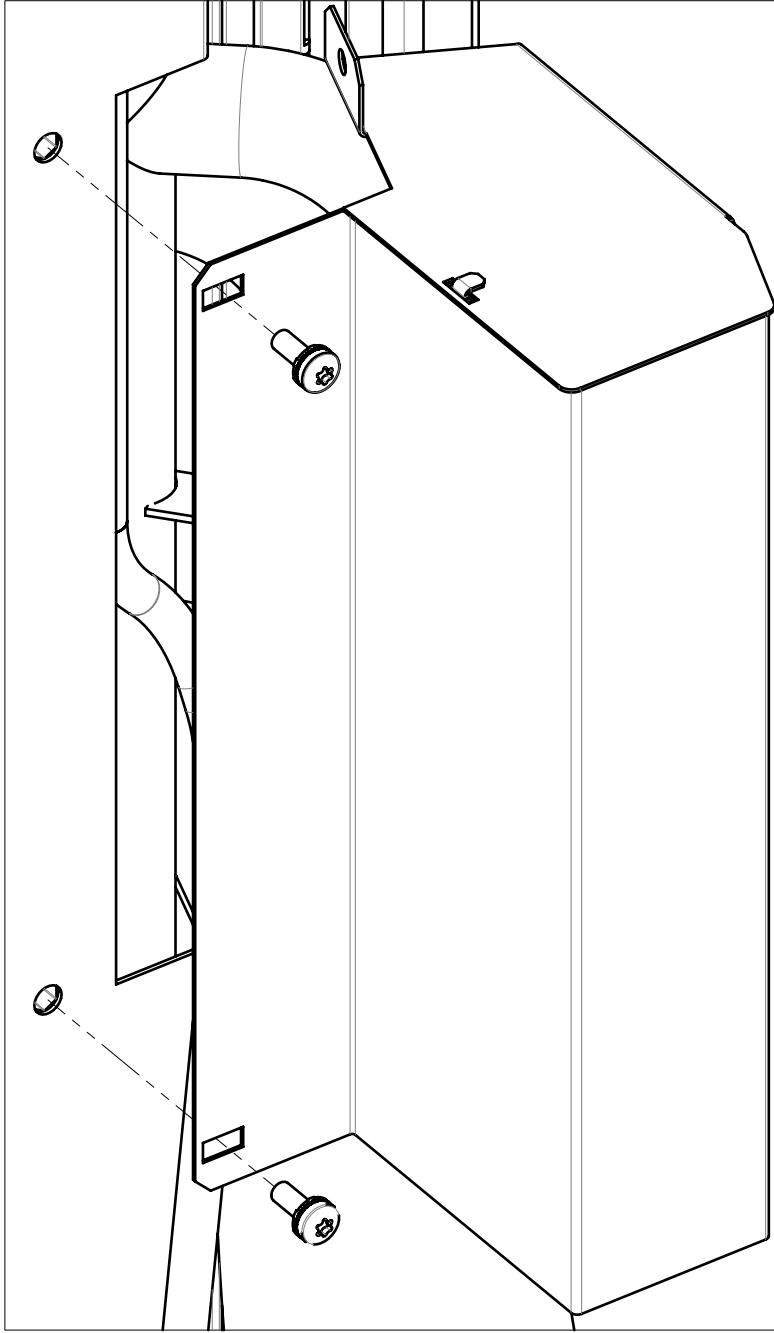


Wasserzufluss
Water inlet
Arrivée d'eau

Wasserabfluss
Water outlet
Sortie d'eau

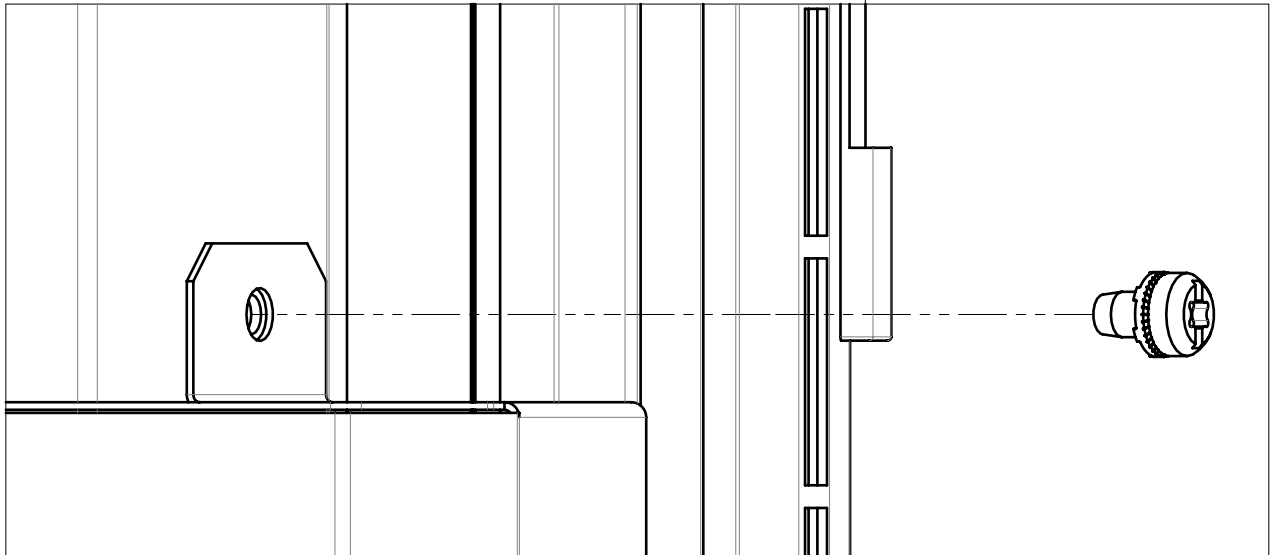


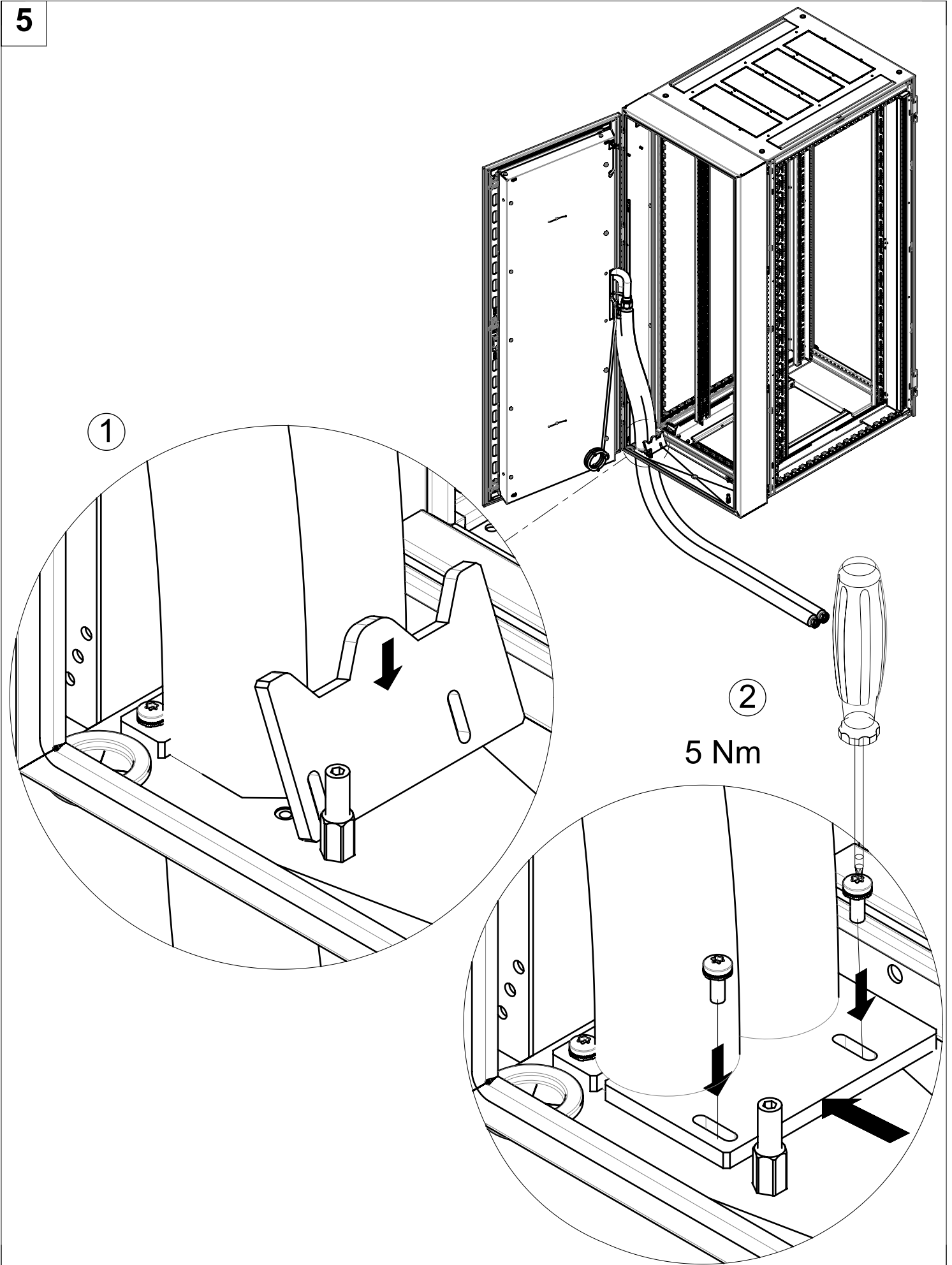
4

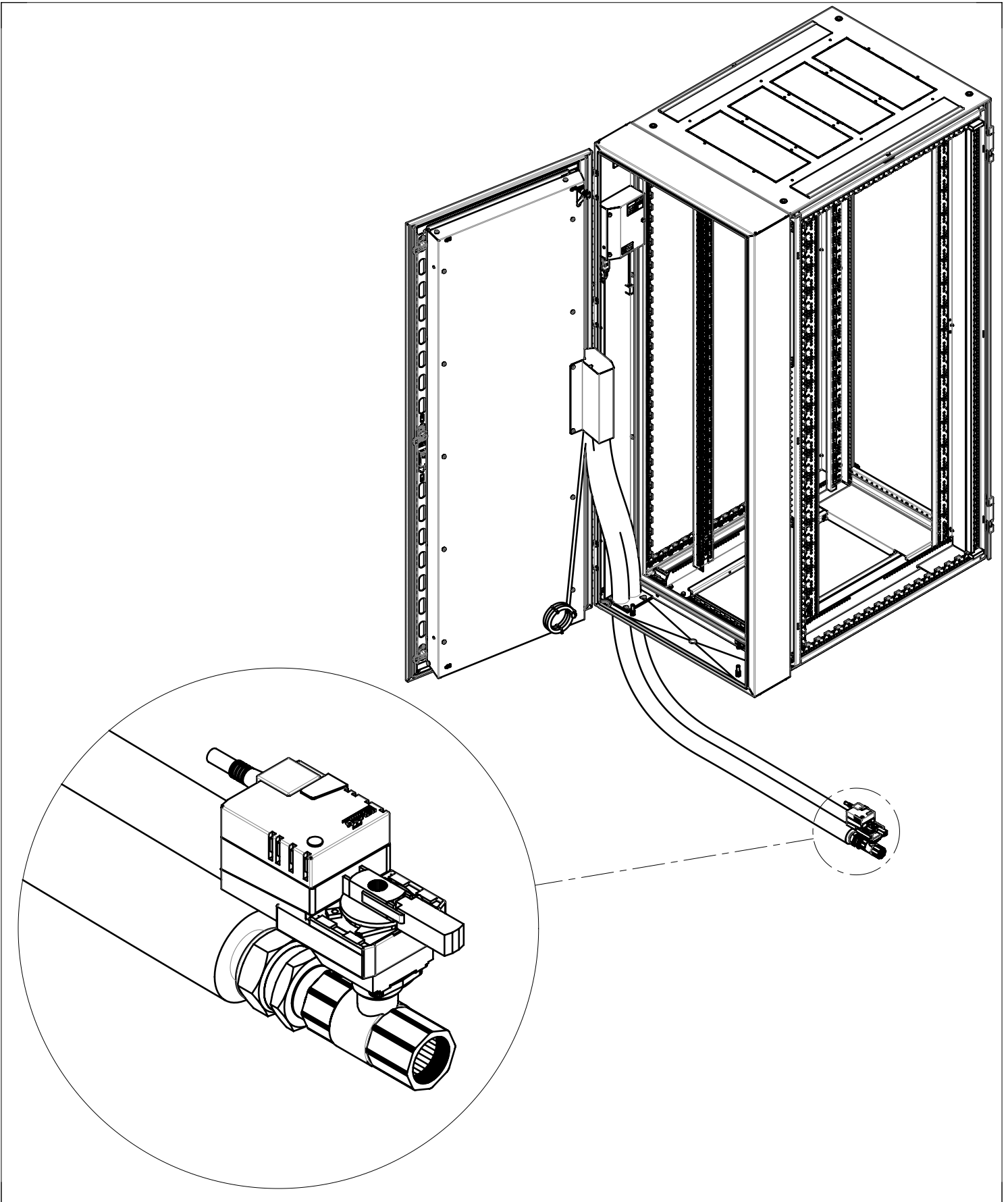


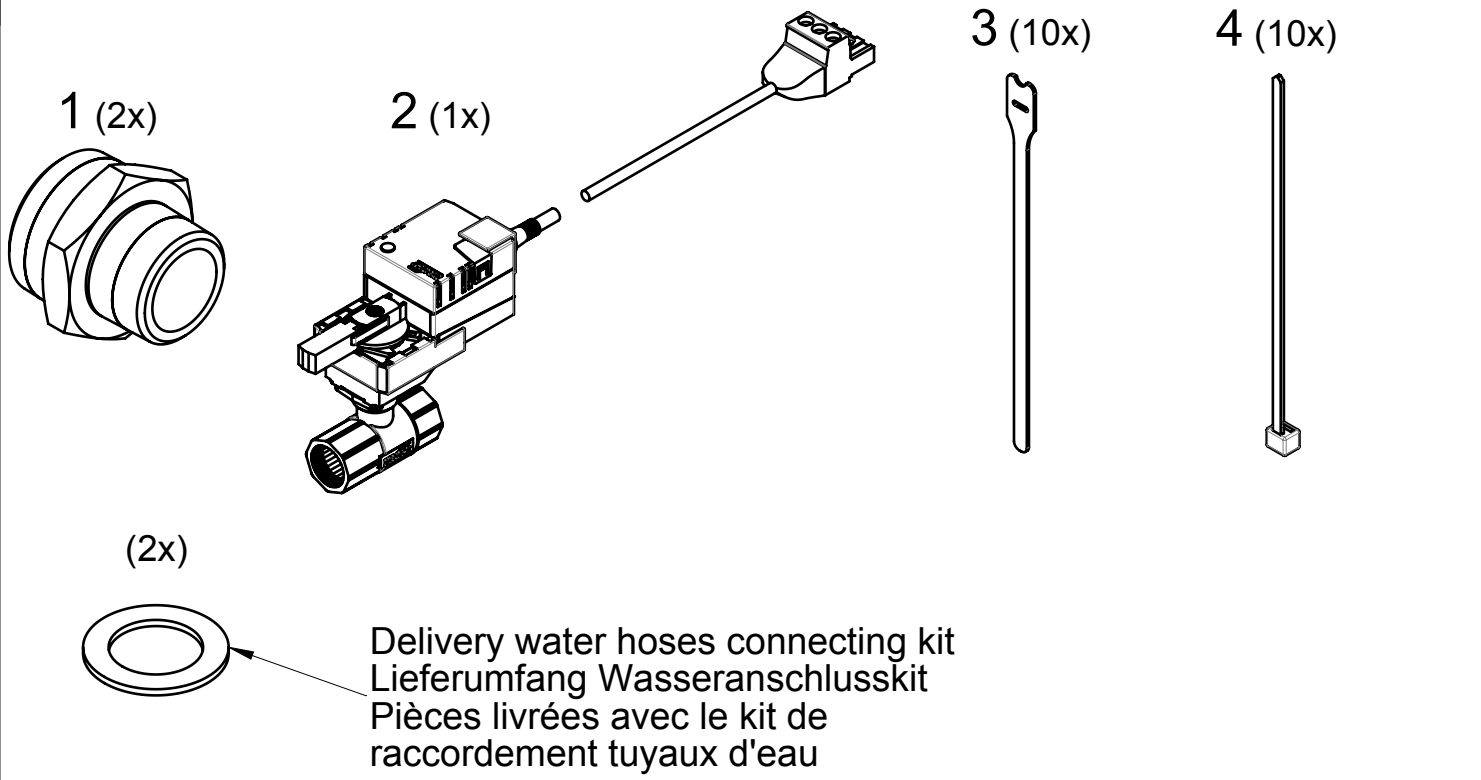
5 Nm

5 Nm

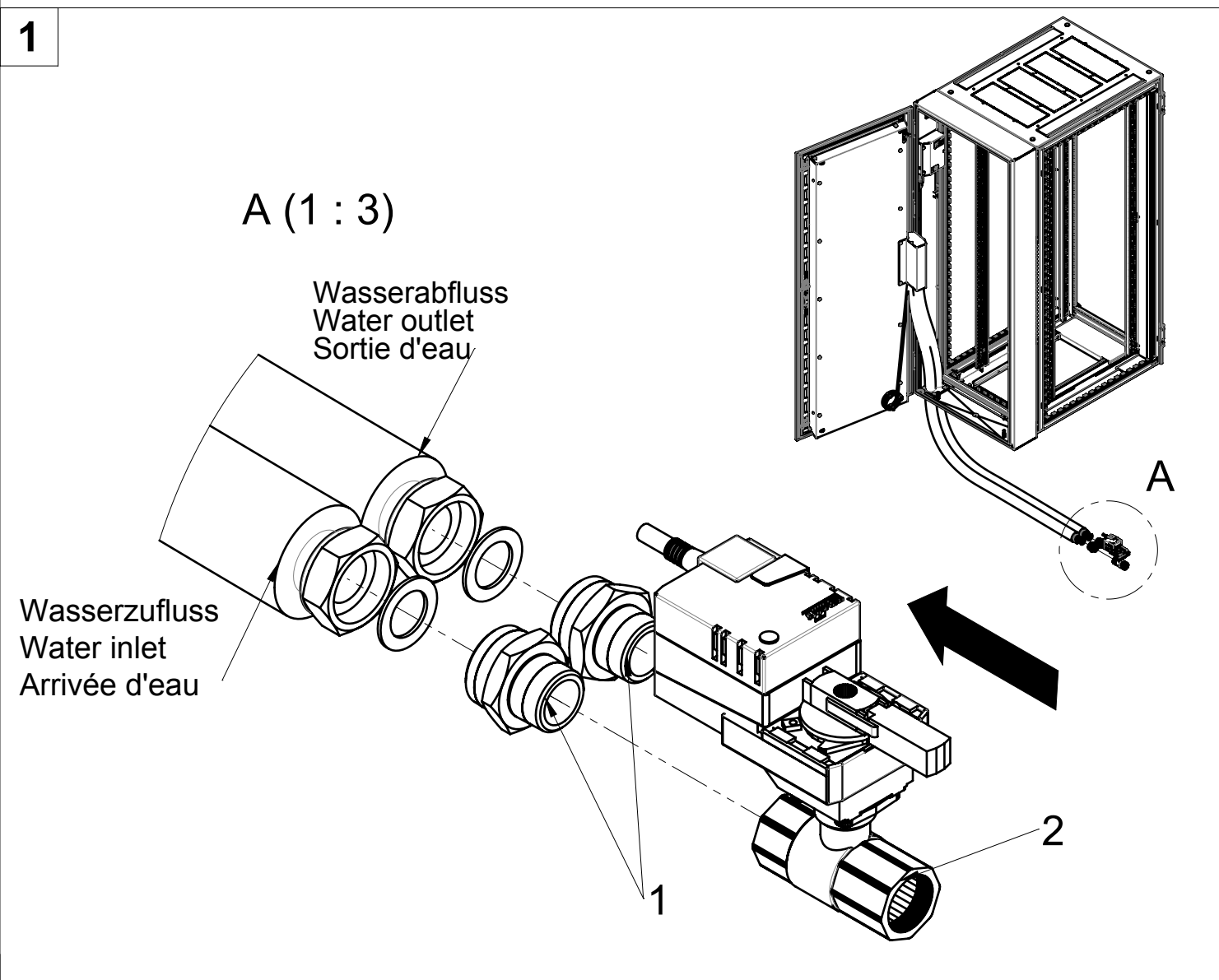


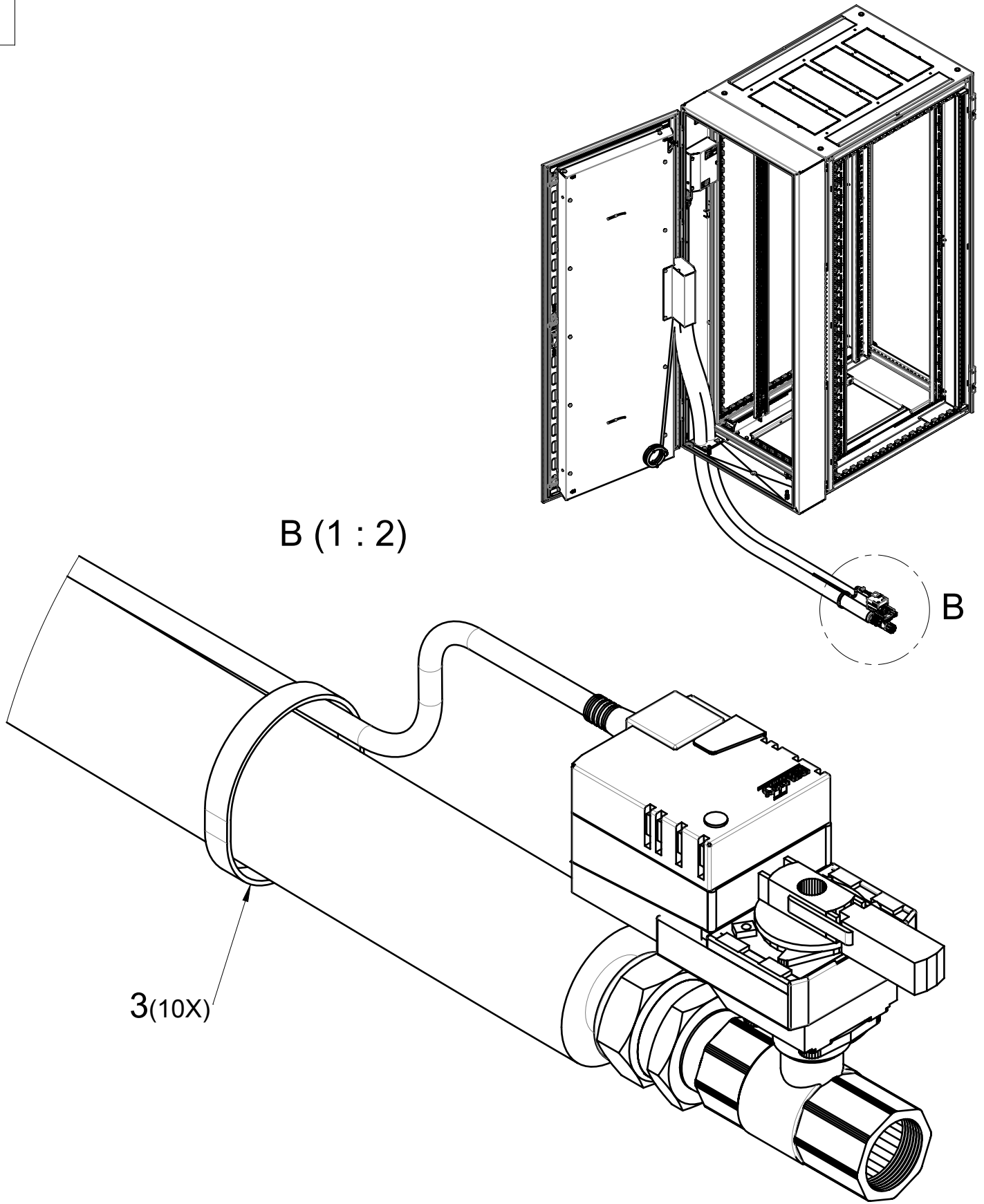






1





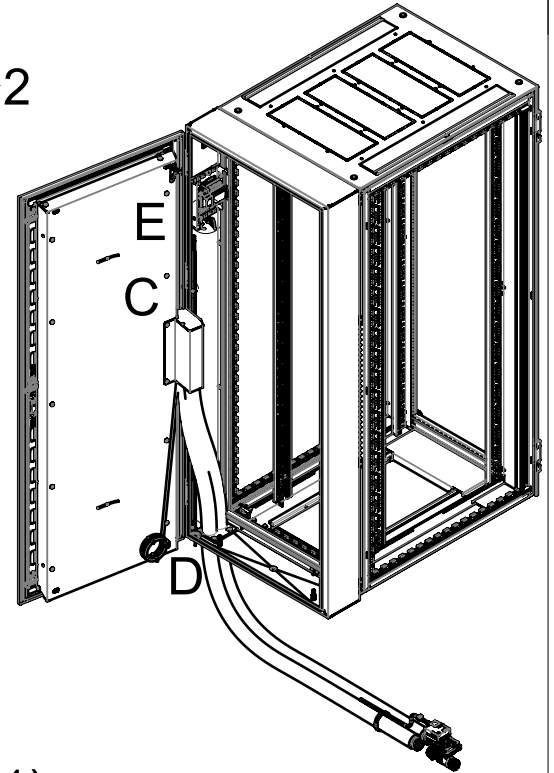
3

C (1 : 1)

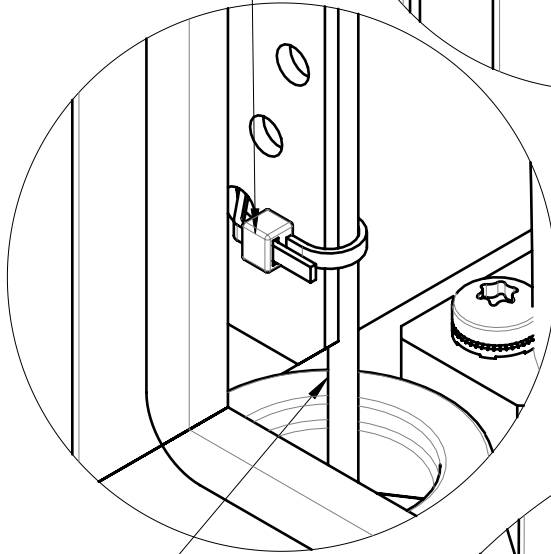
2

4(10x)

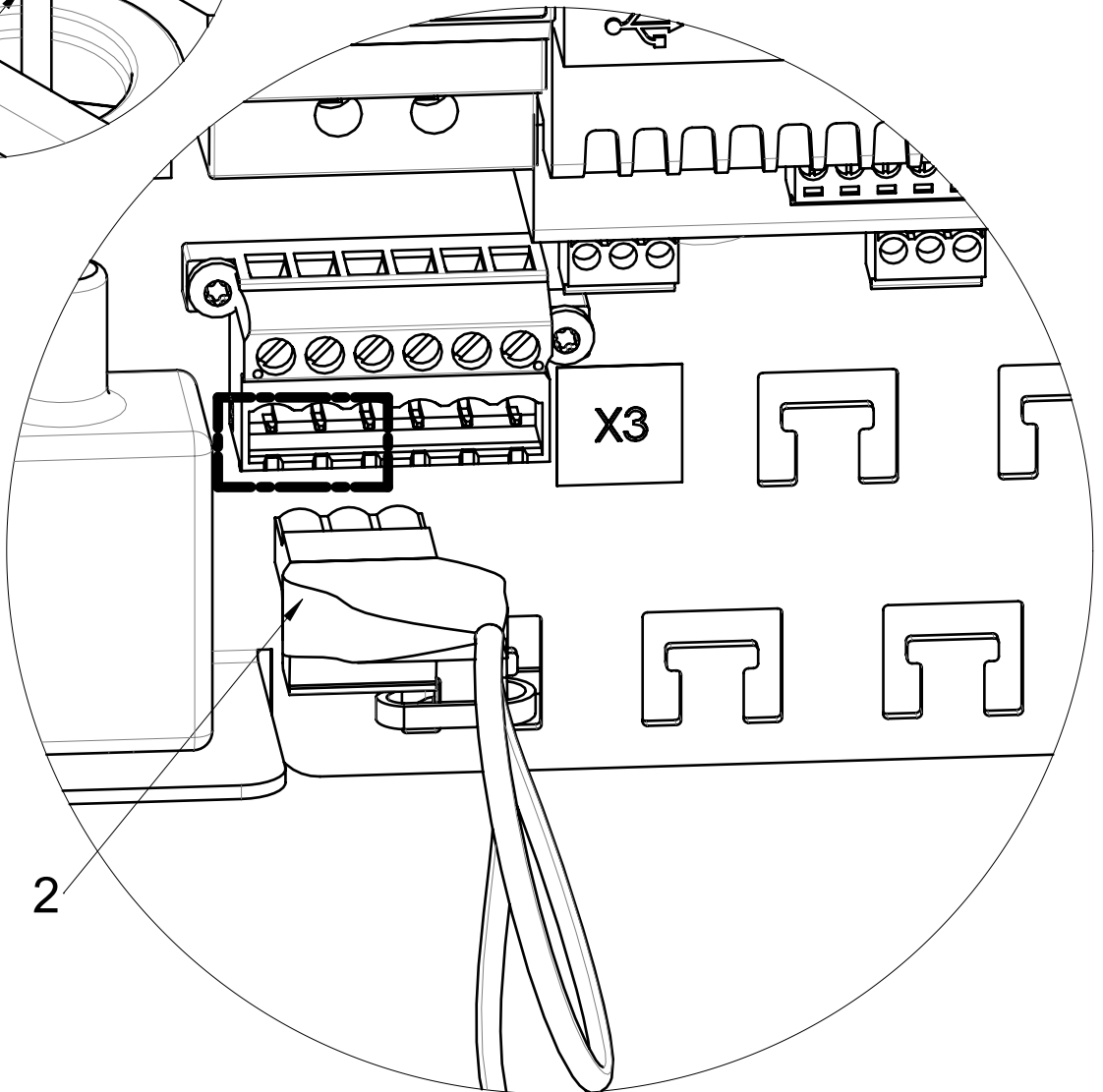
D (1 : 1)



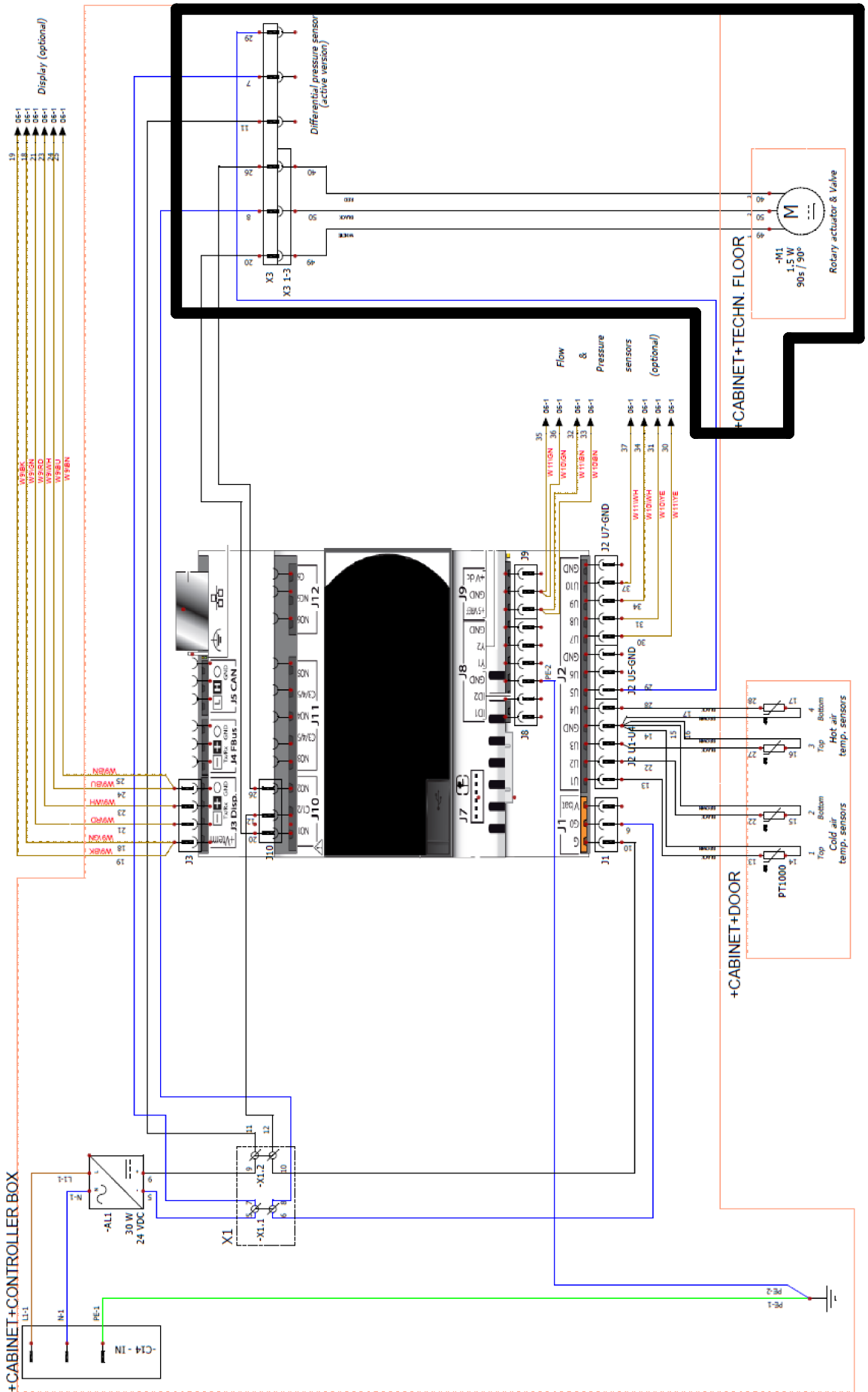
E (1 : 1)

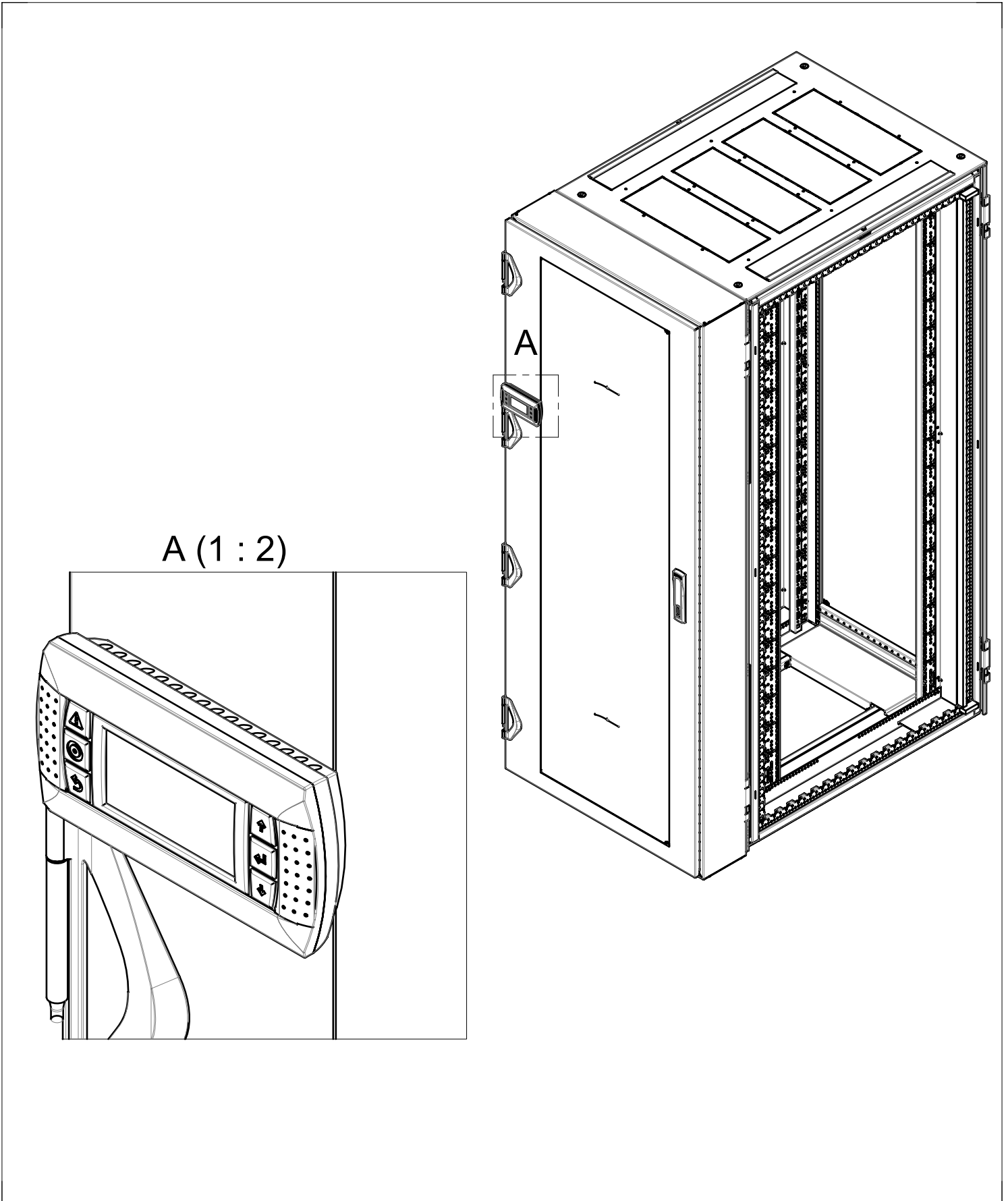


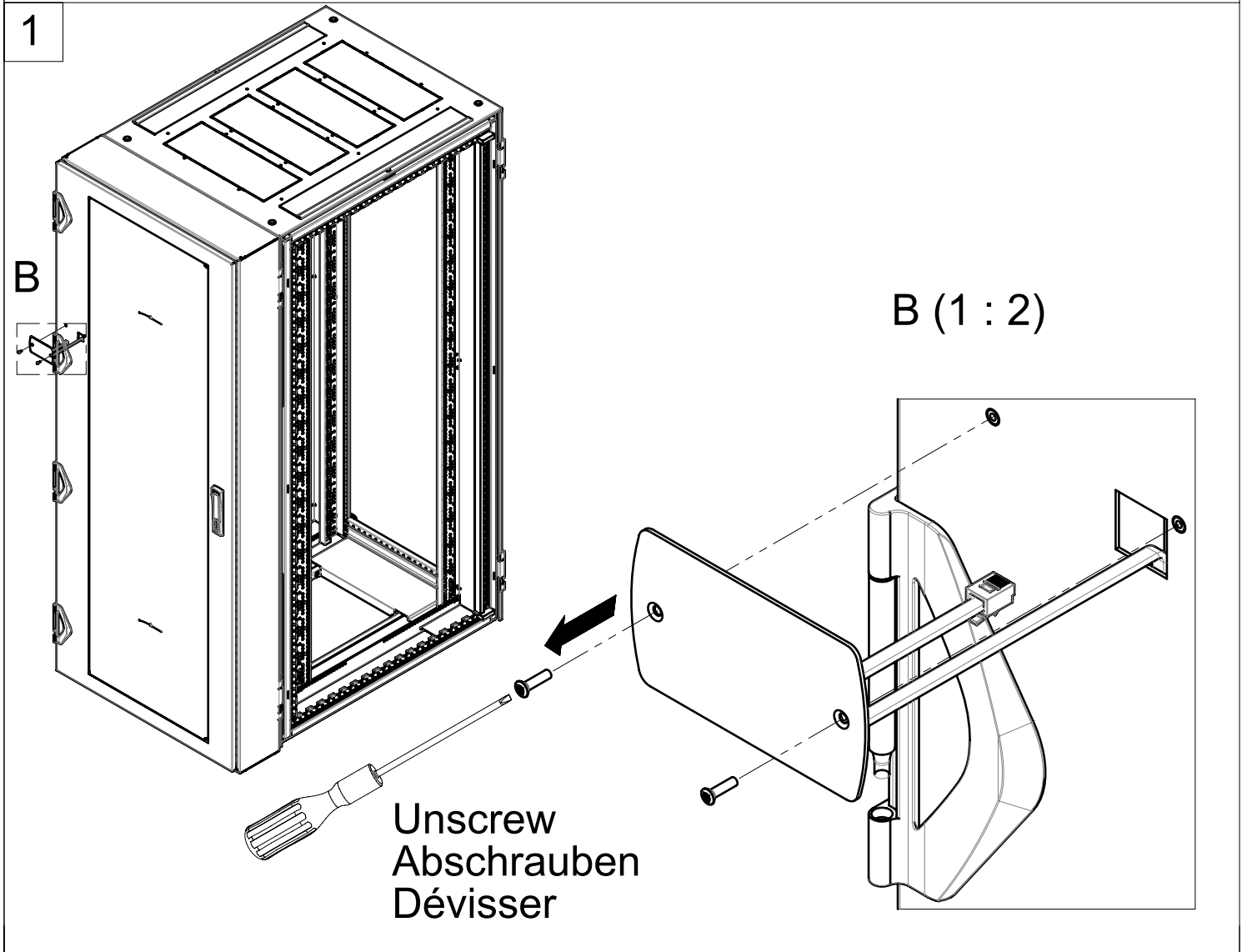
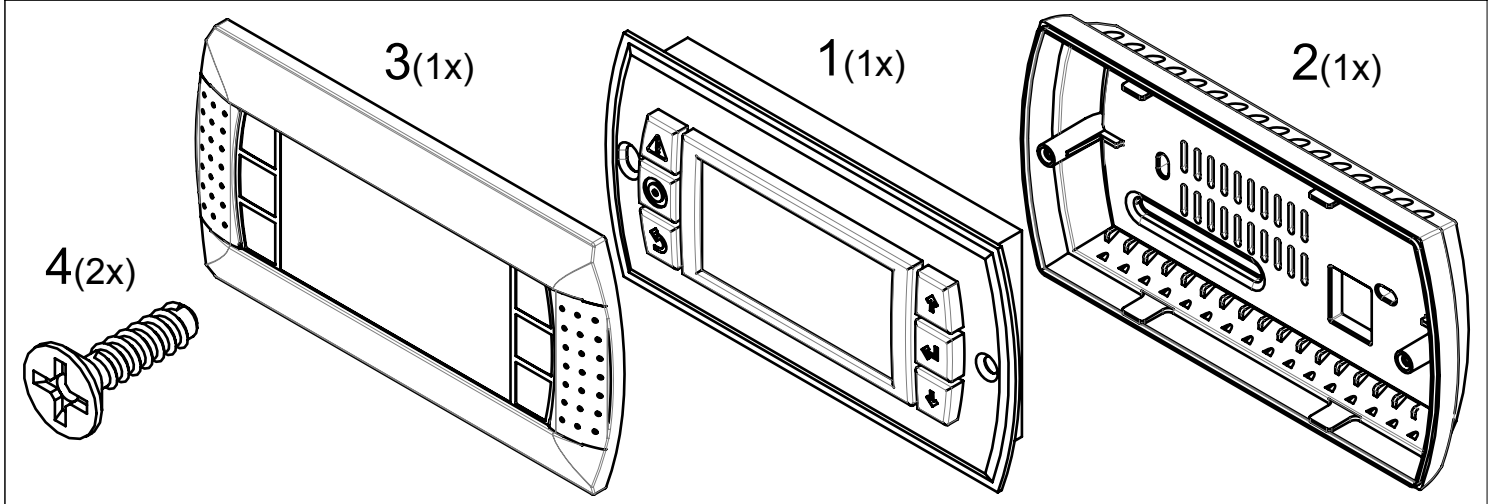
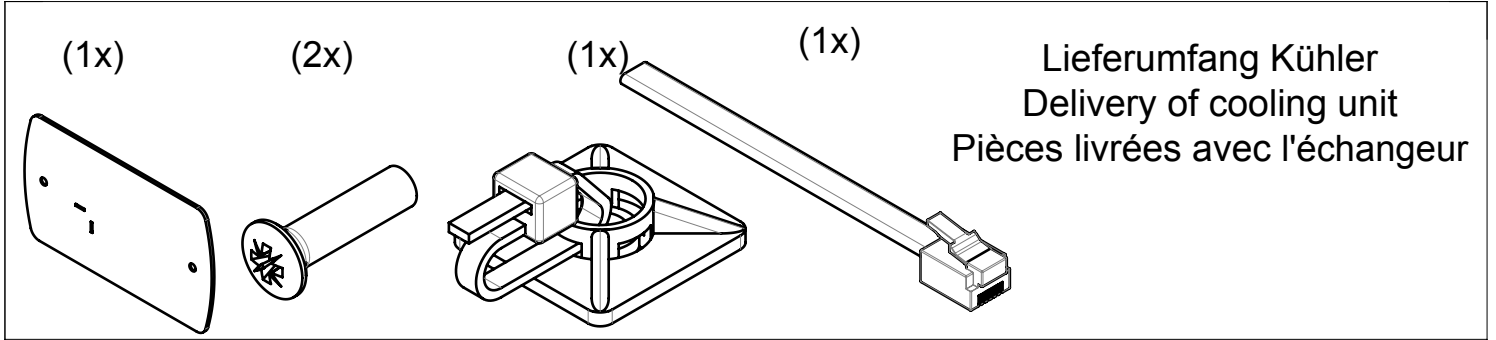
2

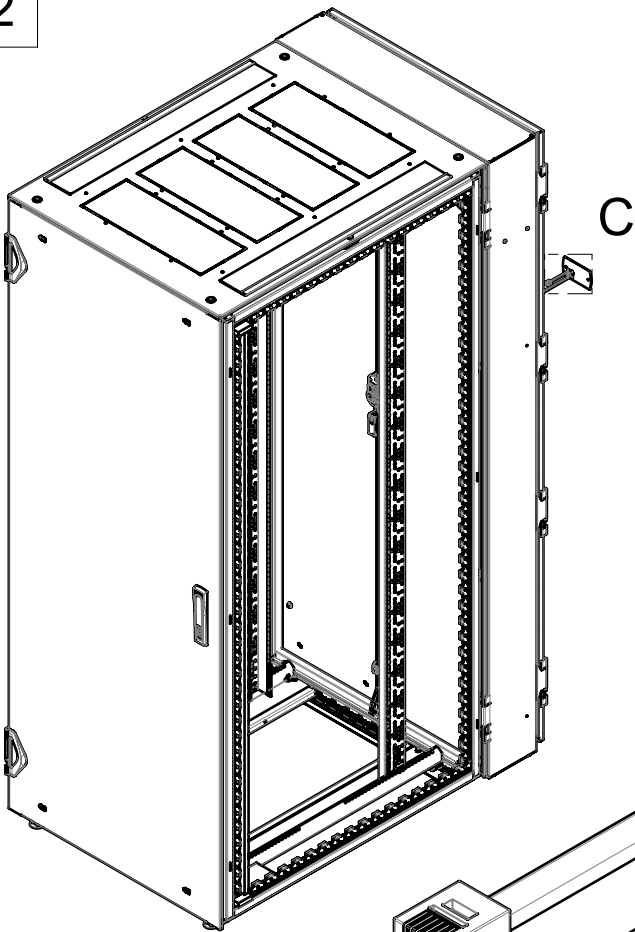


2

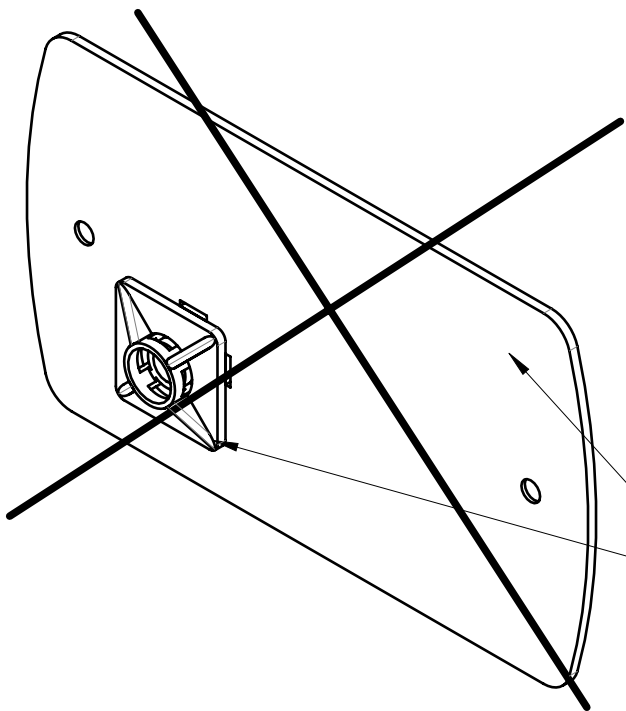
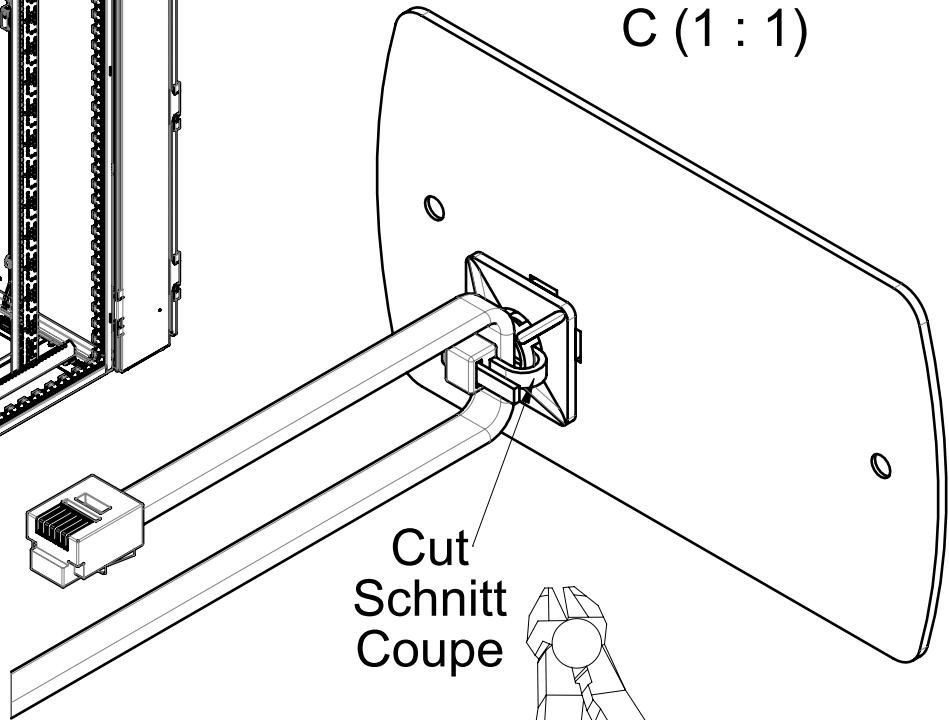






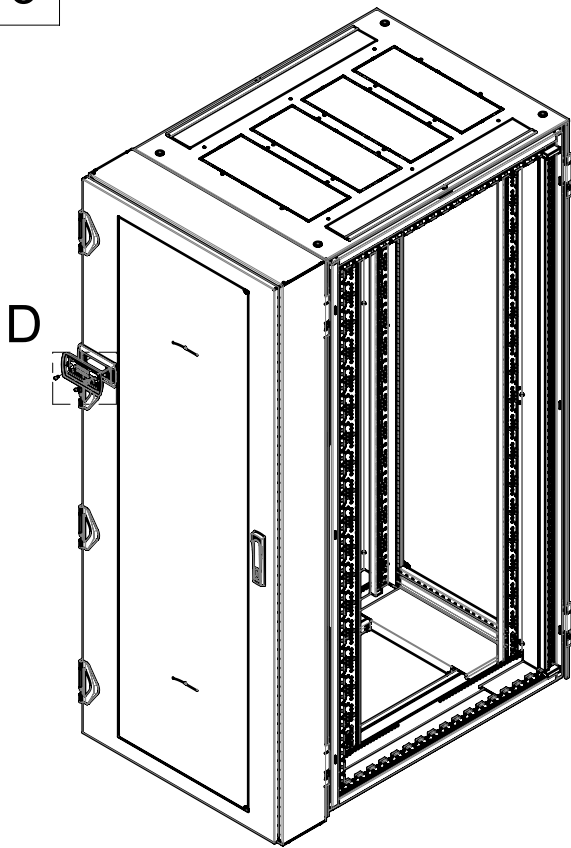


C (1 : 1)

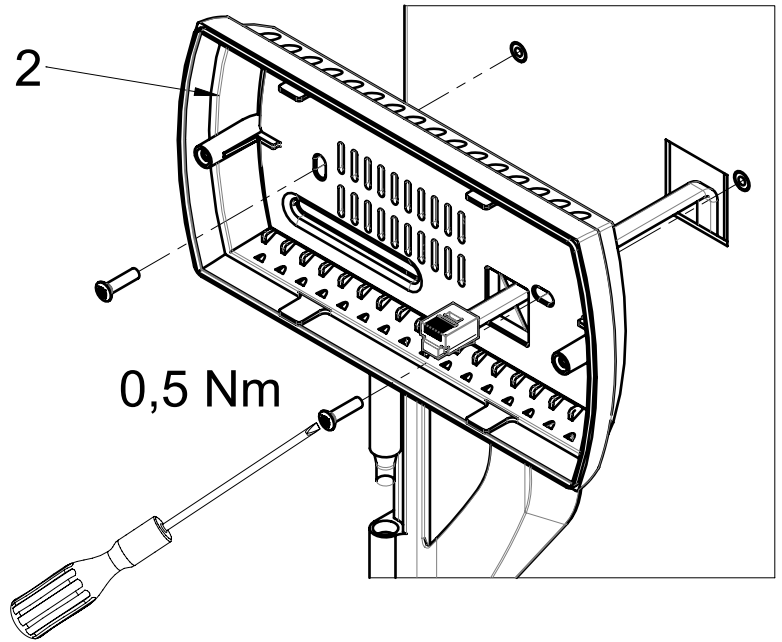


Nicht mehr verwendet
No more used
Ne sera plus utilisé

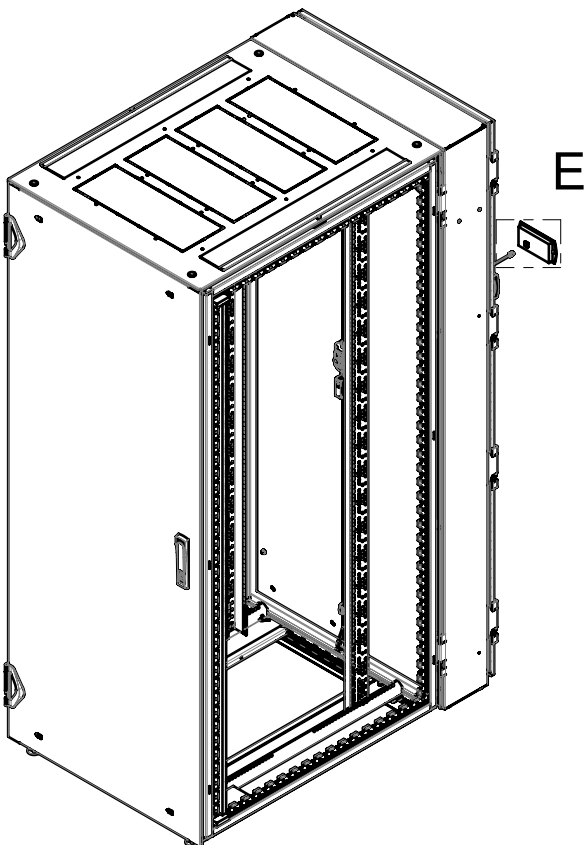
3



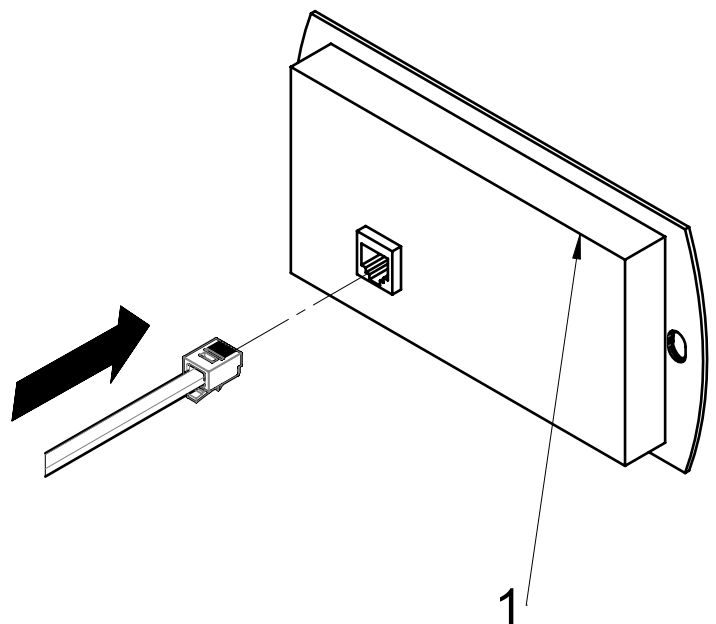
D (1 : 2)



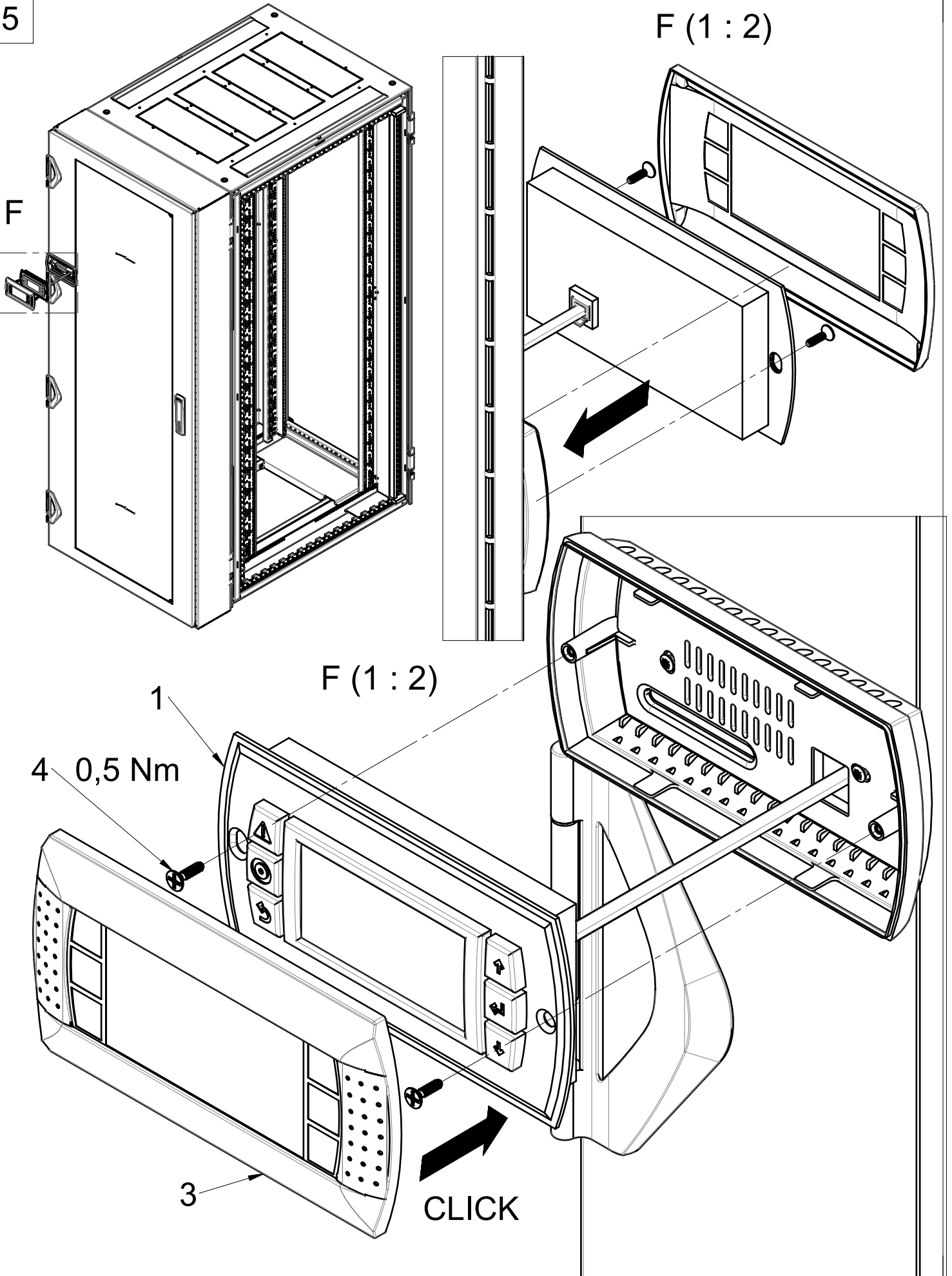
4

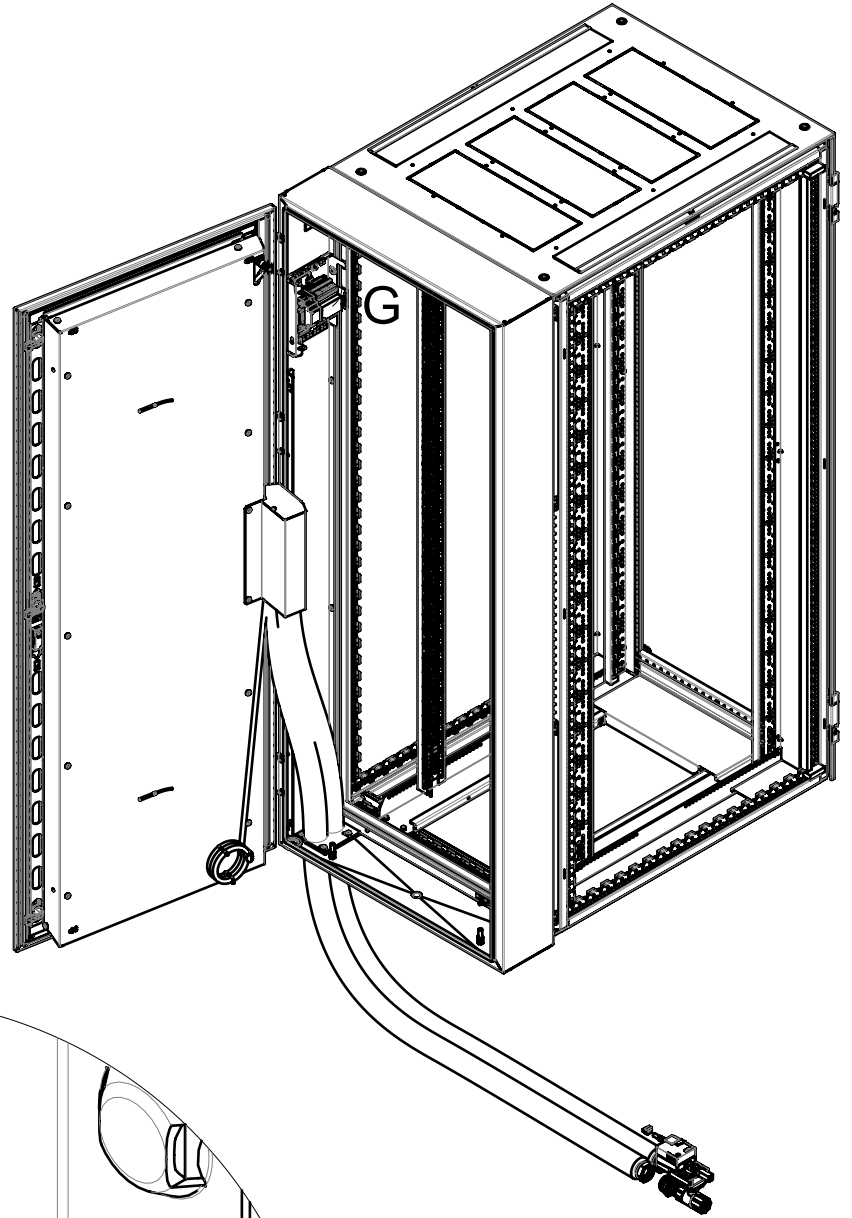


E (1 : 2)

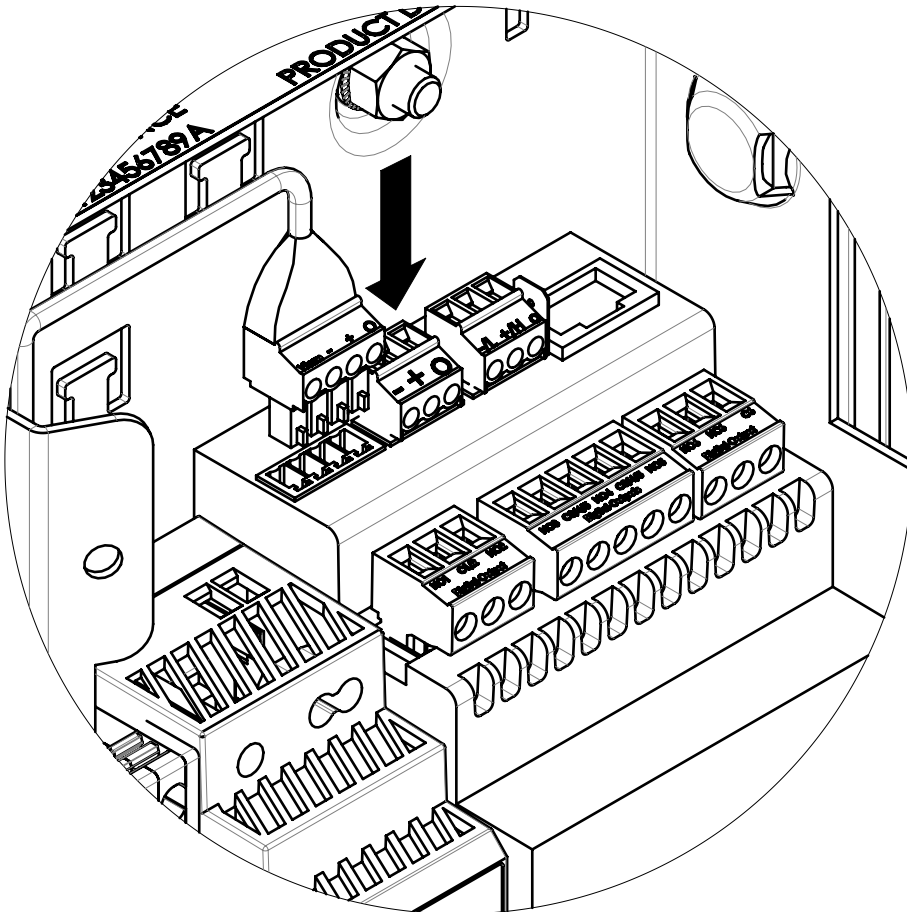


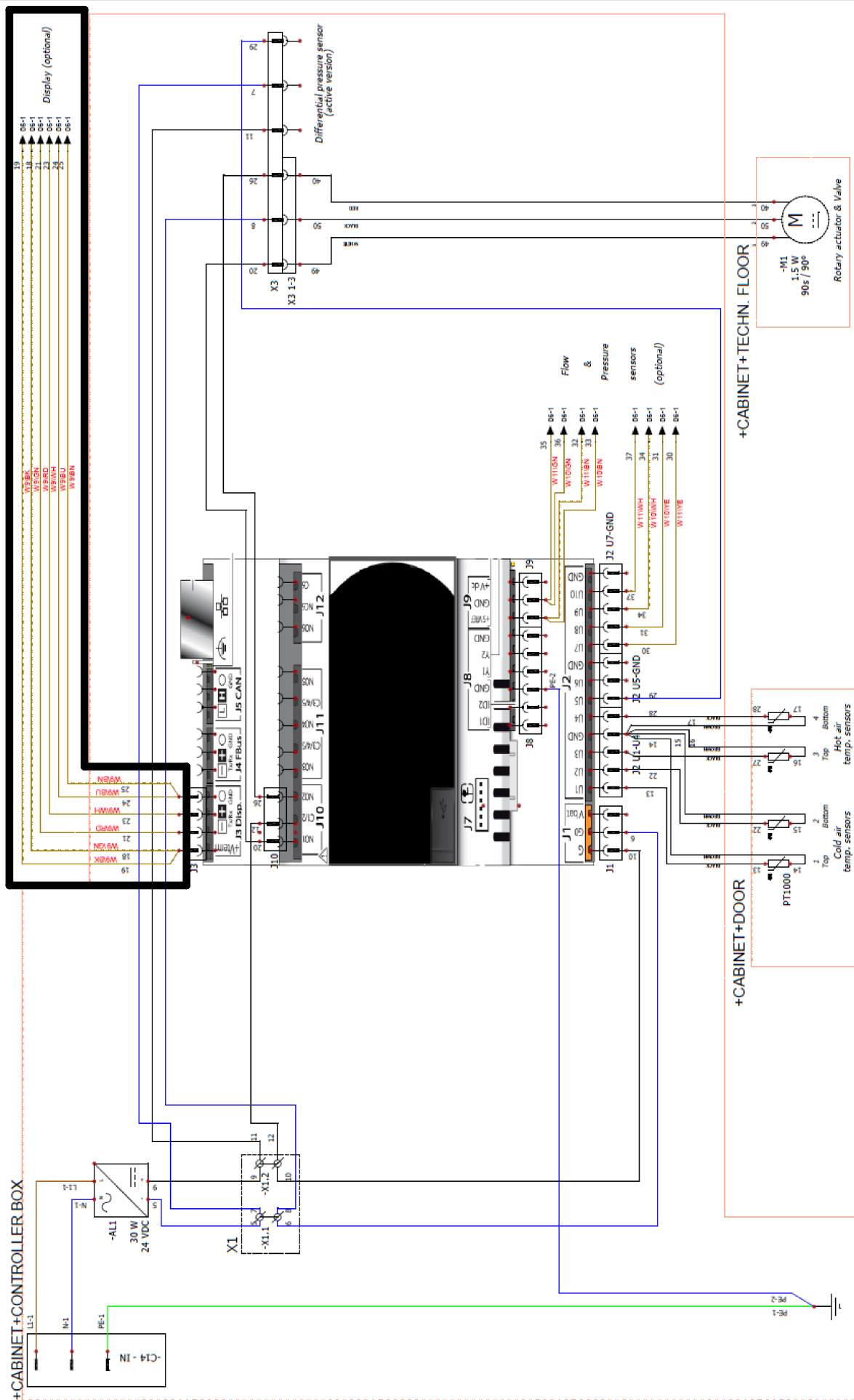
5

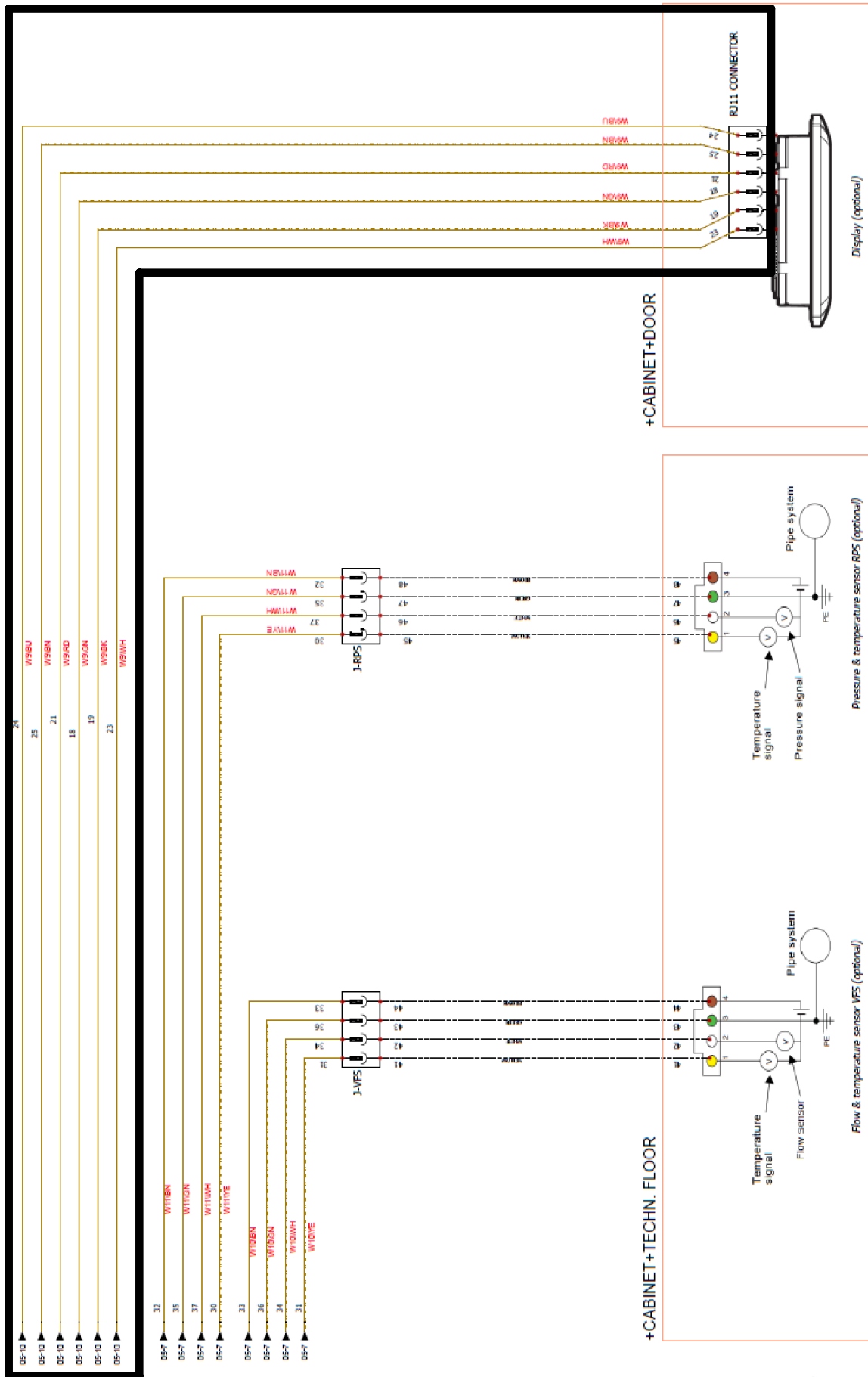


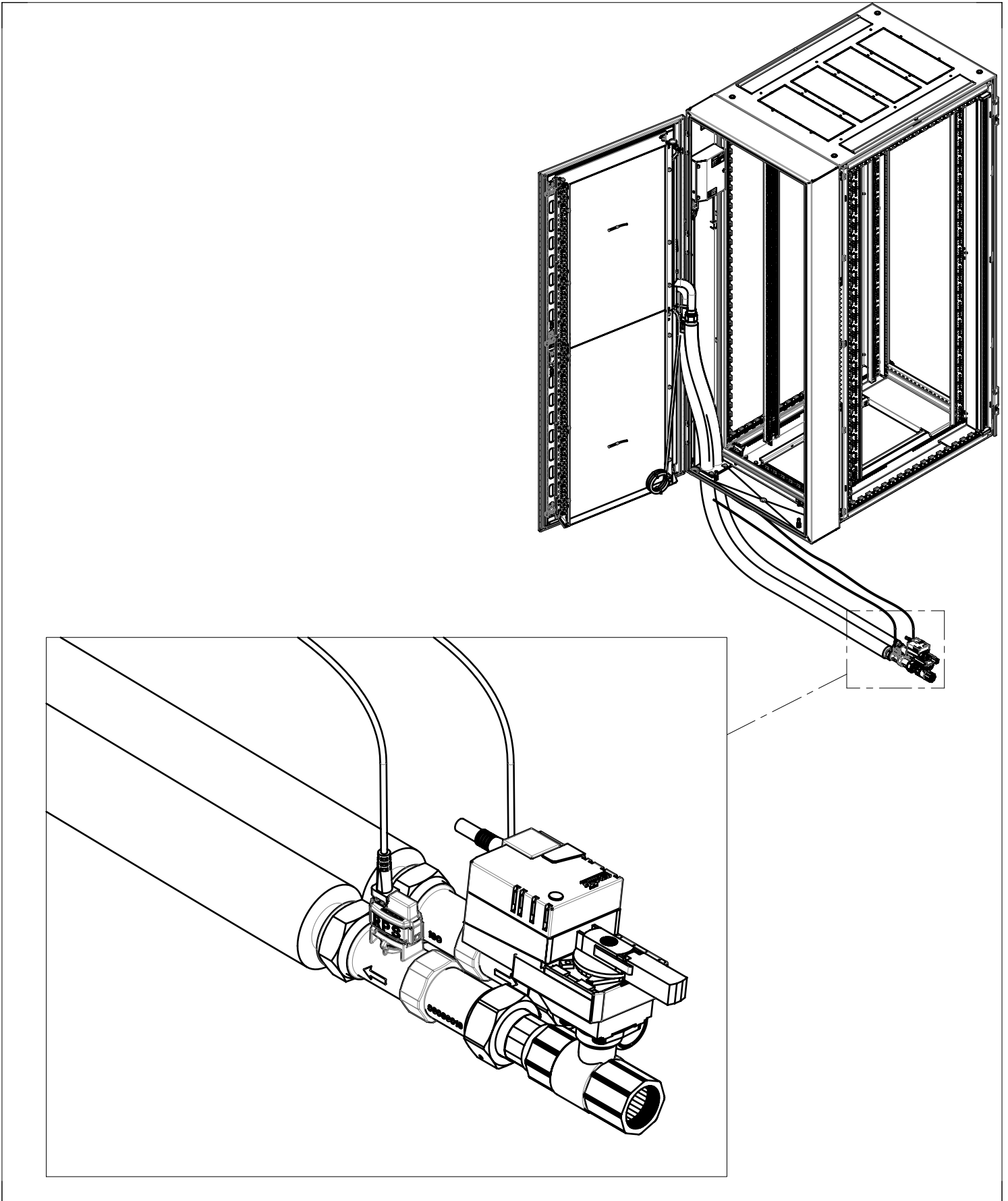


G (1 : 1)

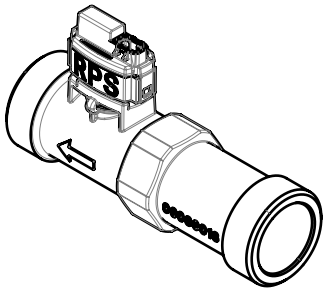




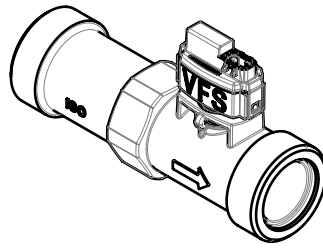




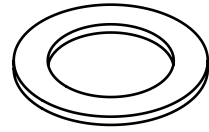
1(1x)



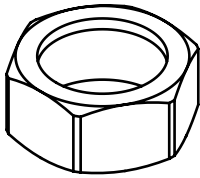
2(1x)



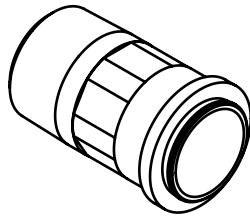
3(2x)



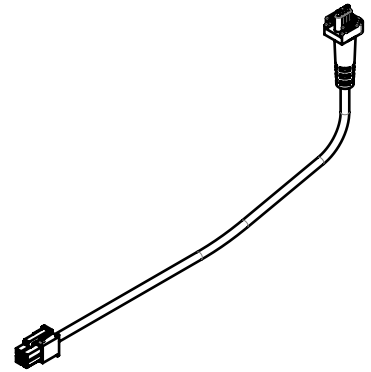
4(4x)



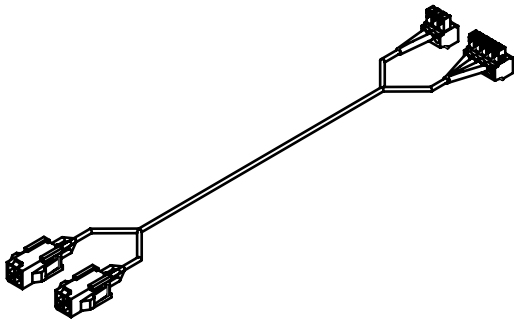
5(4x)



6(2x)



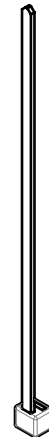
7(1x)



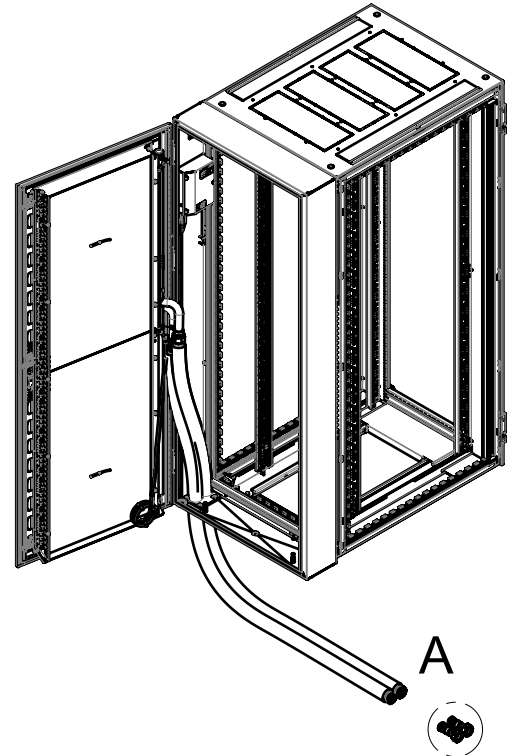
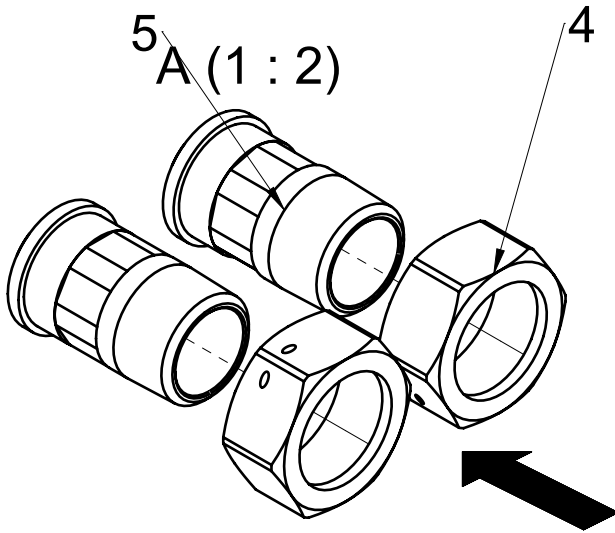
8(10x)



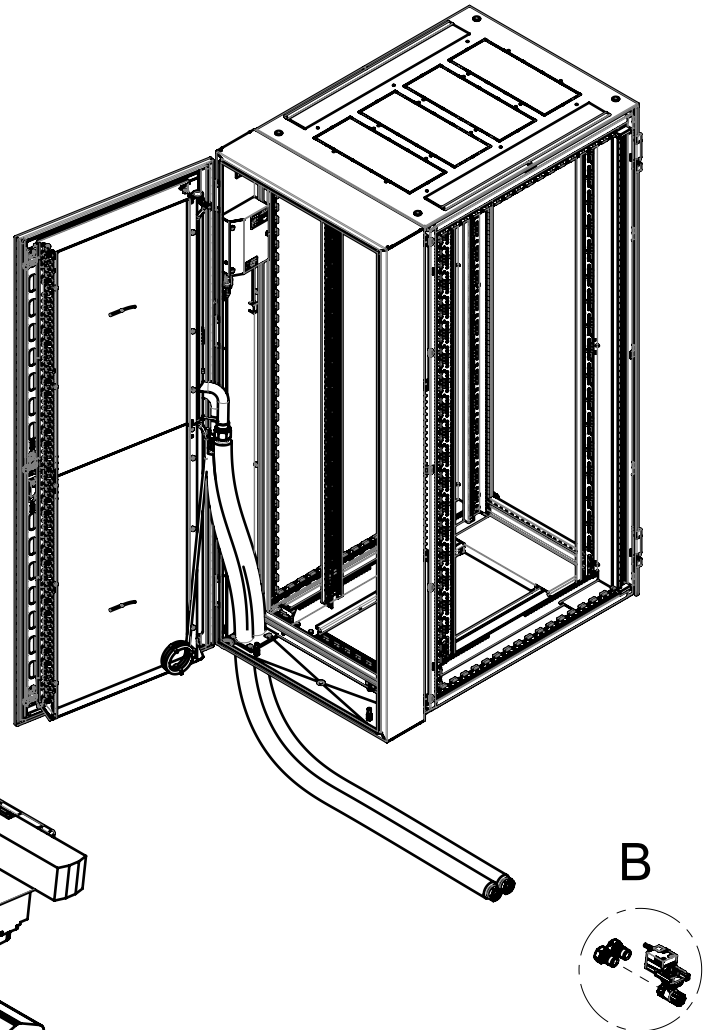
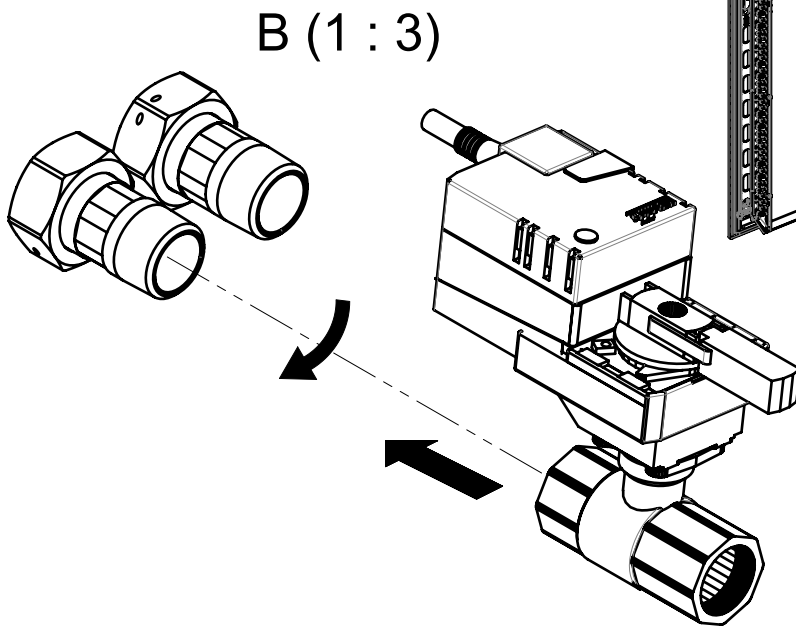
9(10x)



1

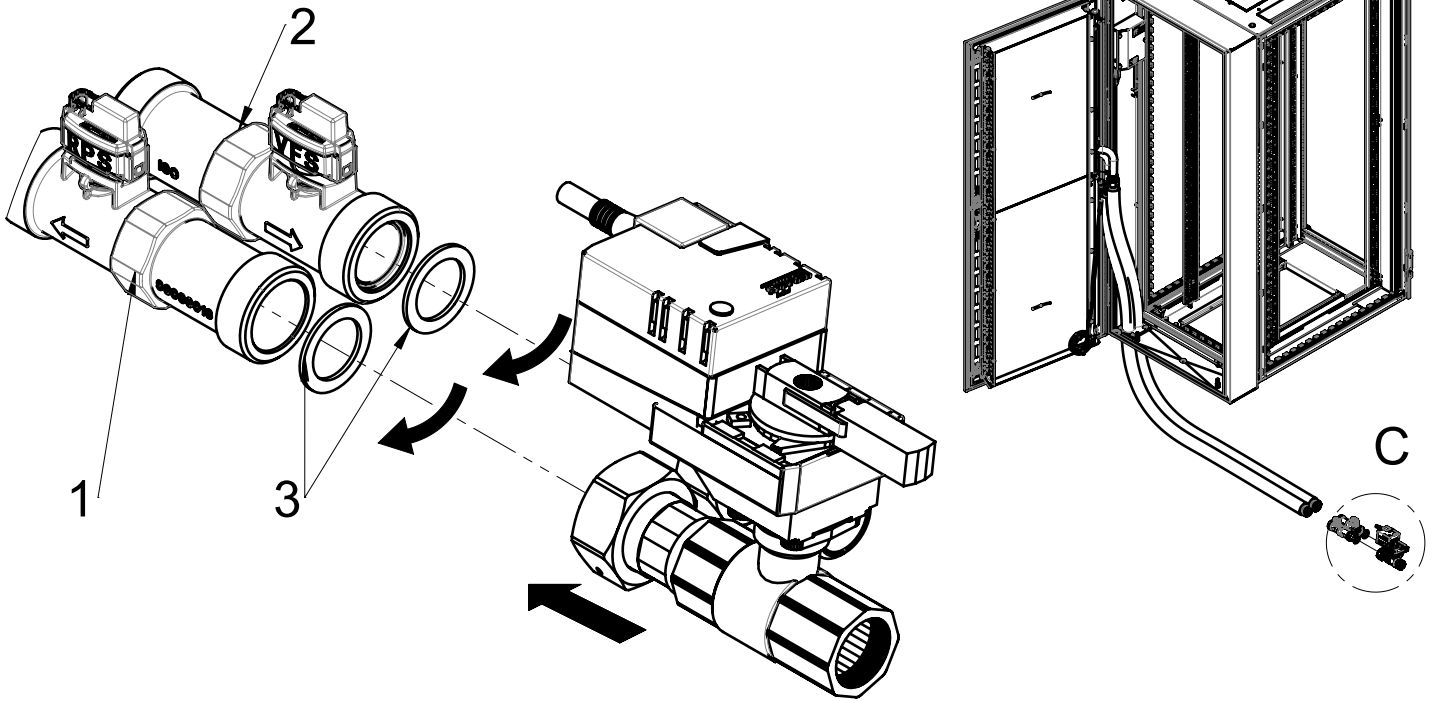


2



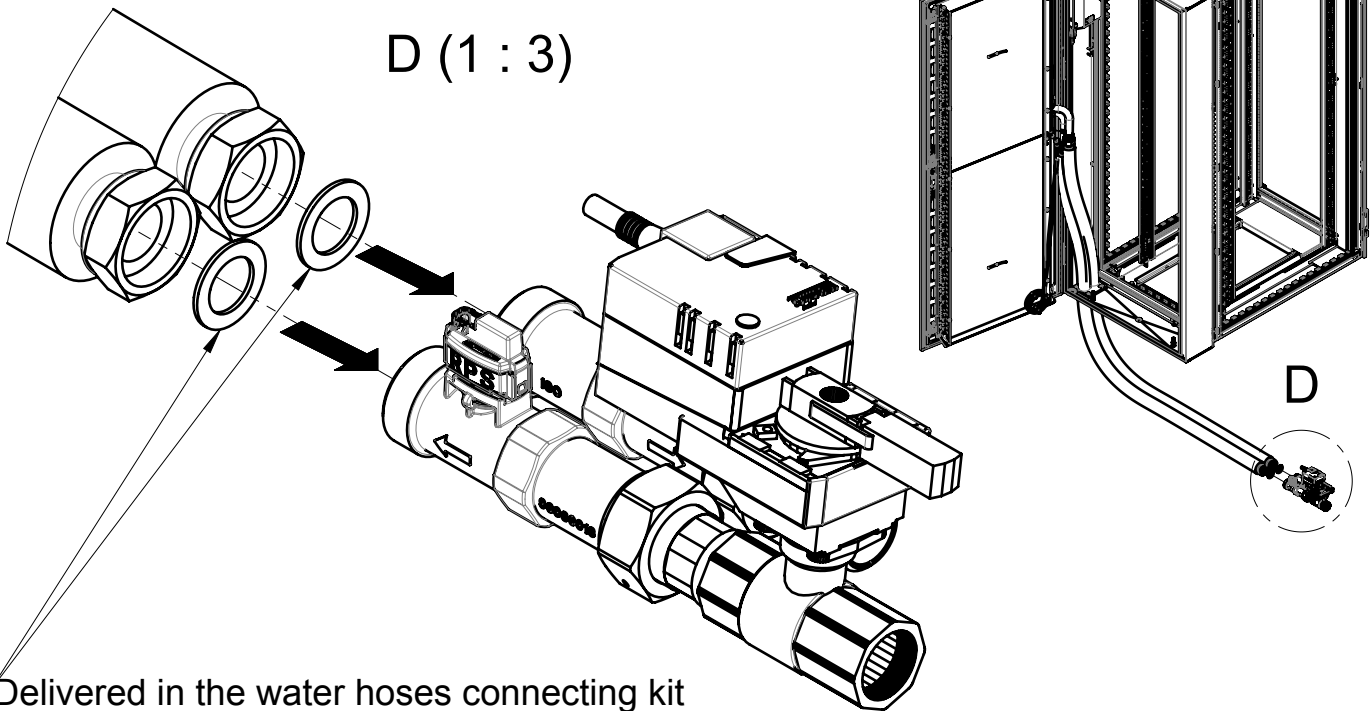
3

C (1 : 3)



4

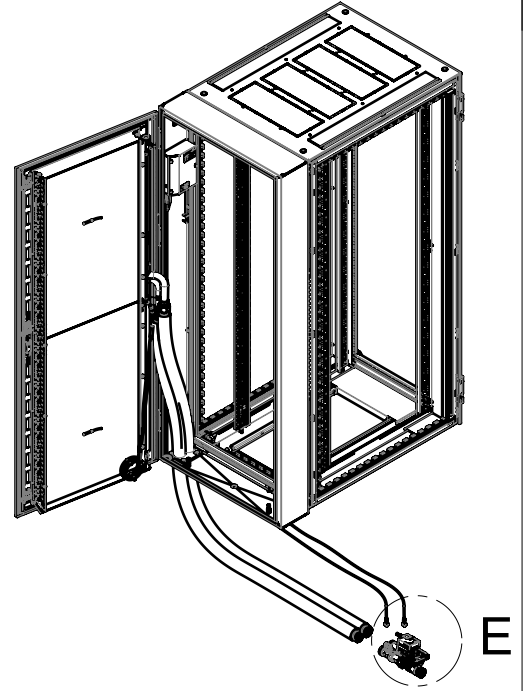
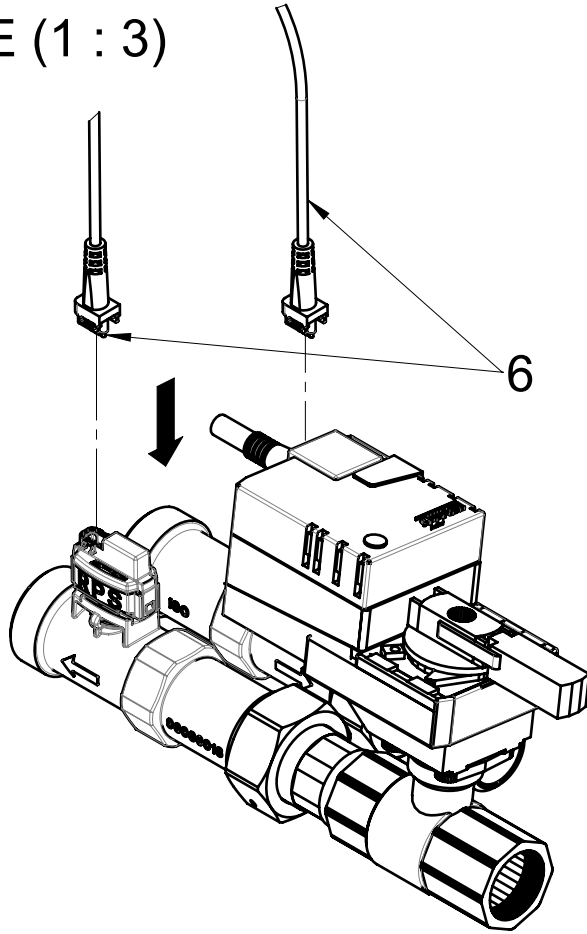
D (1 : 3)



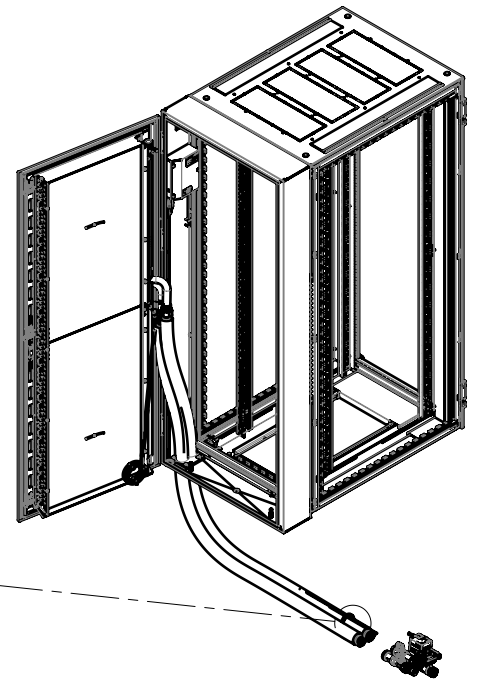
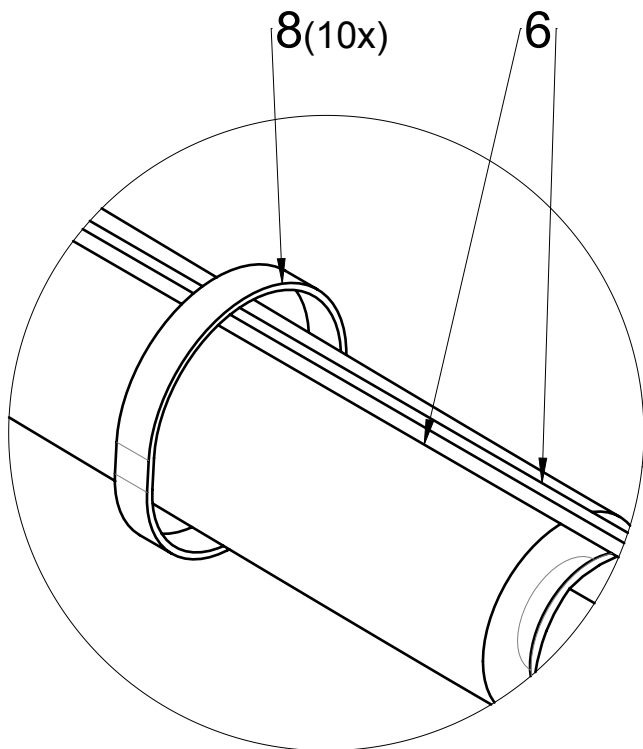
Delivered in the water hoses connecting kit
 Lieferumfang Wasseranschlusskit
 Pièces livrées avec le kit de raccordement tuyaux d'eau

5

E (1 : 3)



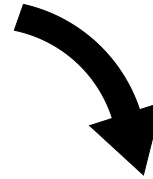
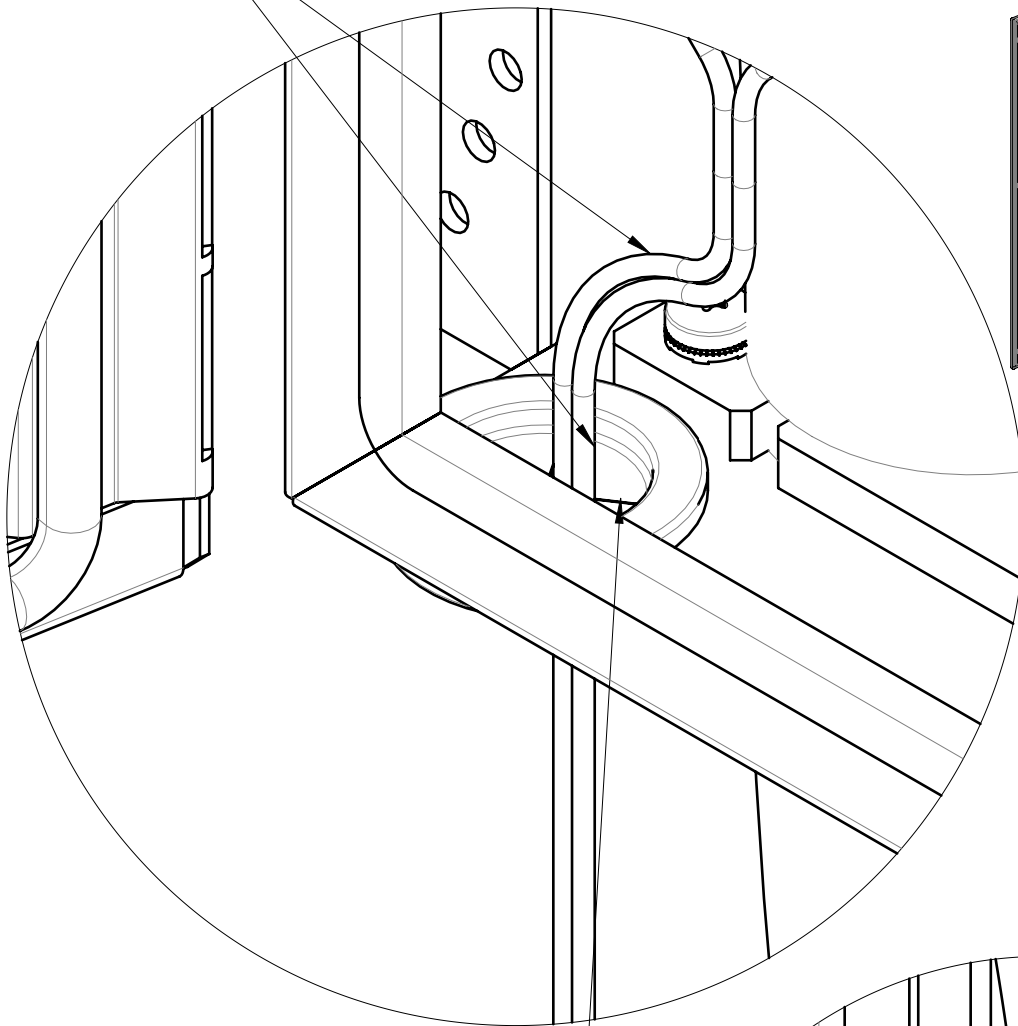
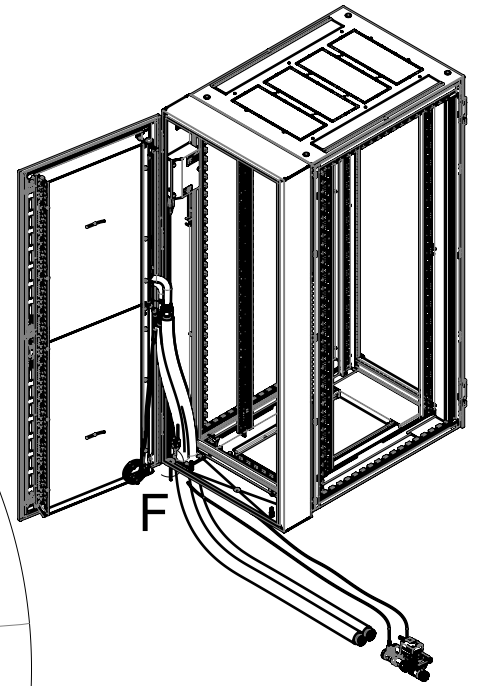
6



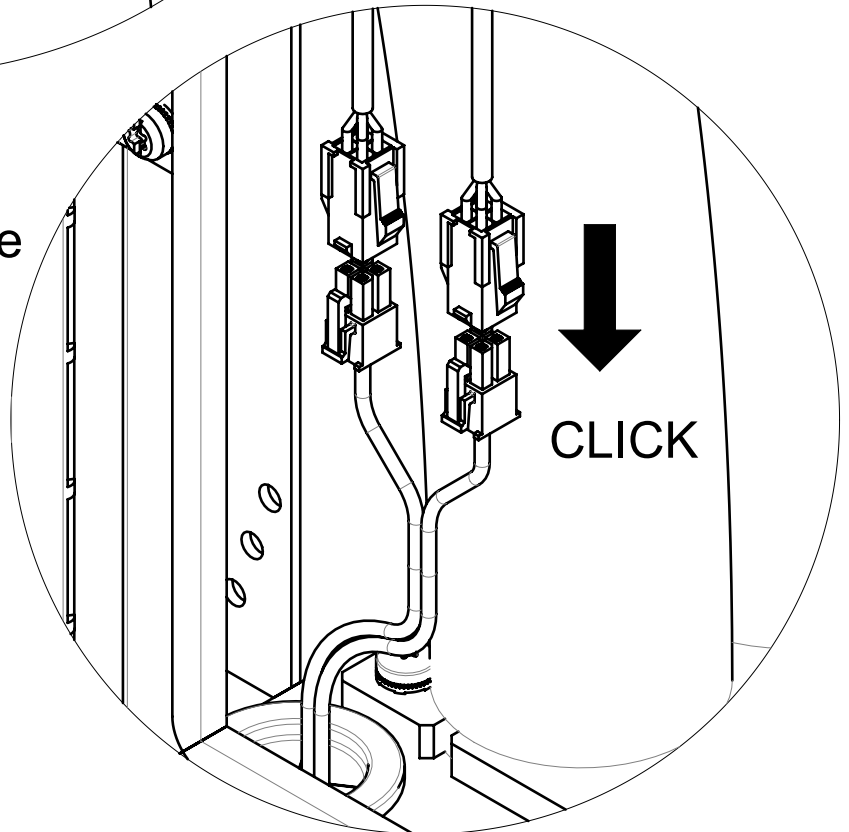
7

6

F (1 : 1)



Cables through cut-out
Kabel durch Aussparung
Câbles à travers la découpe



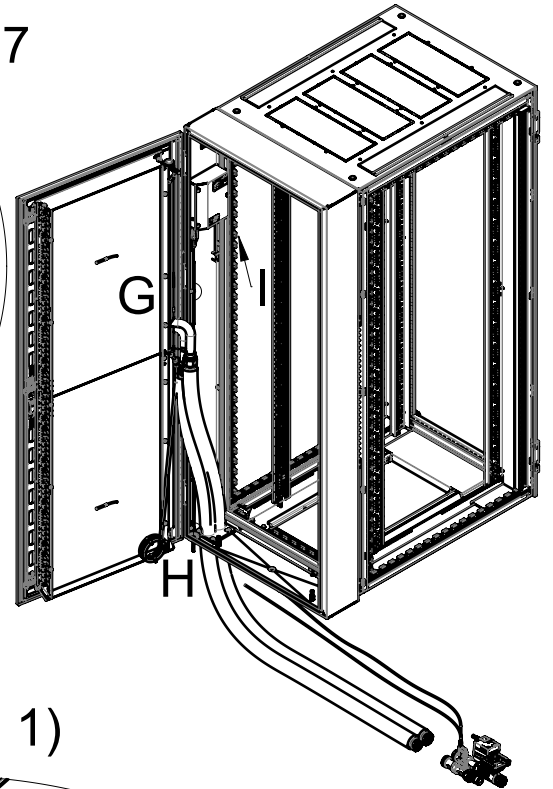
8

G (1 : 1)

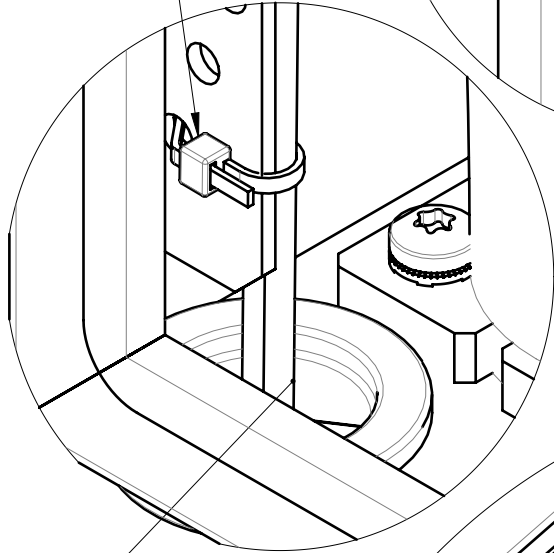
7

9(10x)

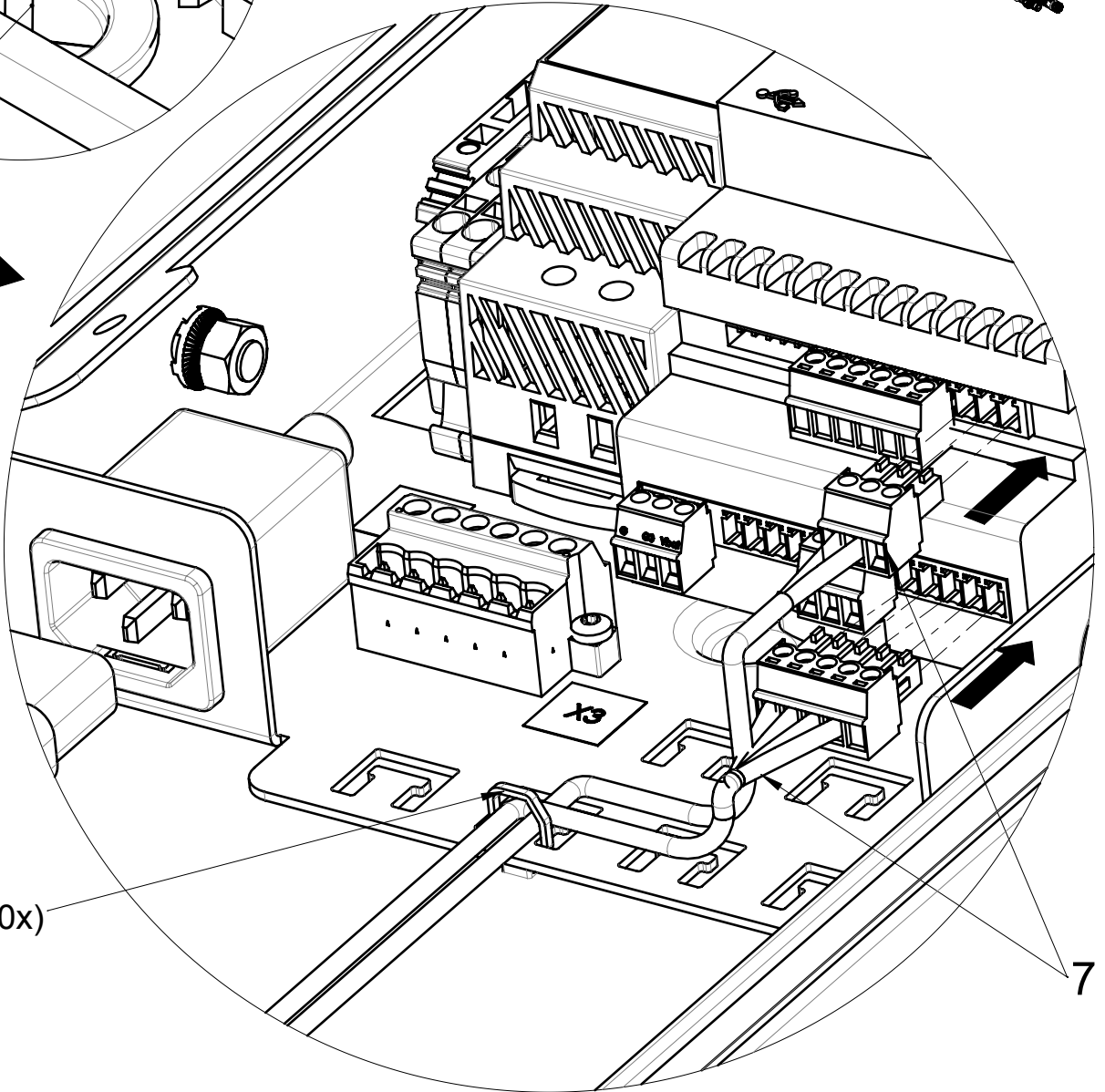
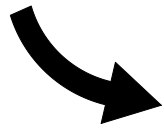
H (1 : 1)



I (1 : 1)

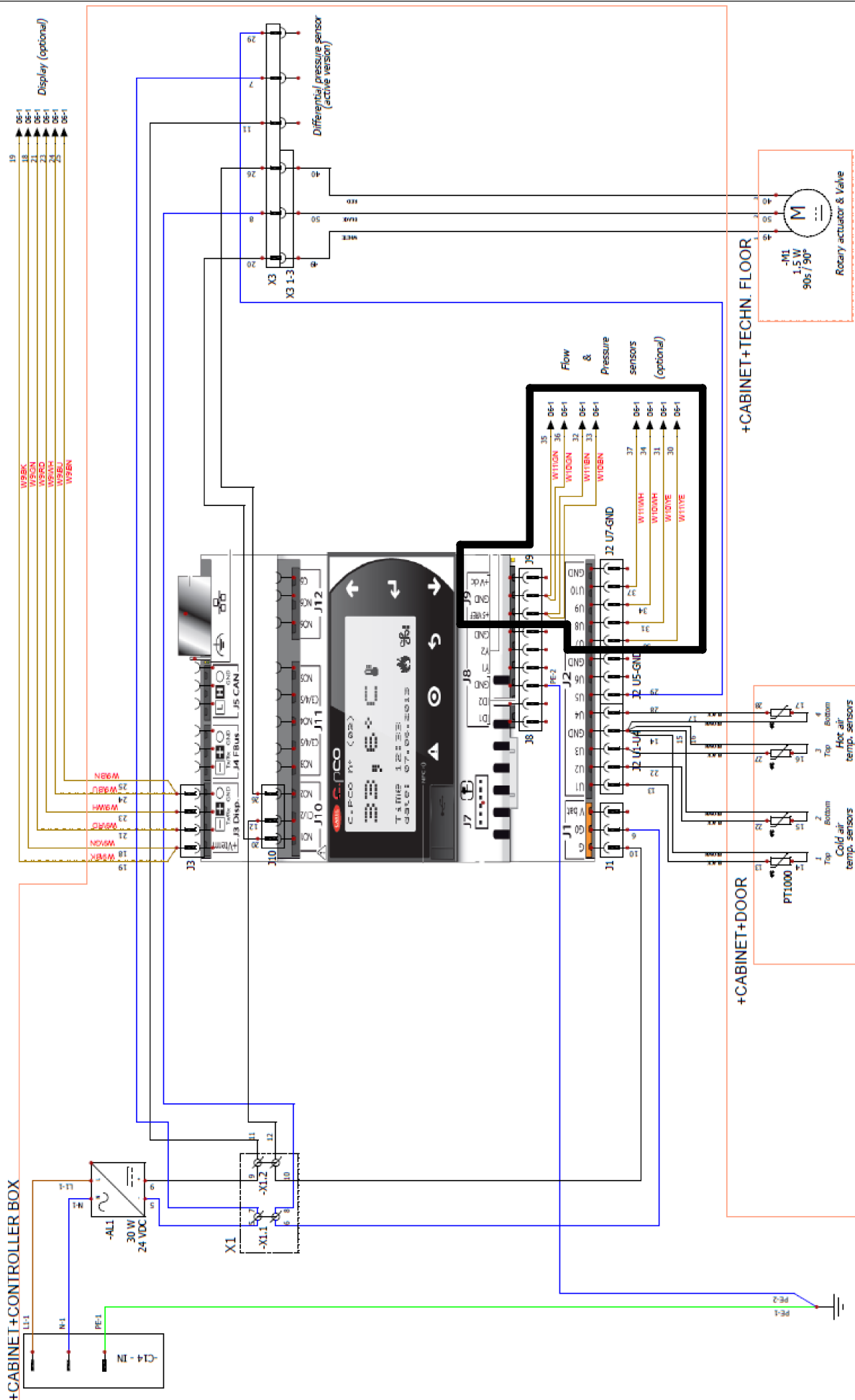


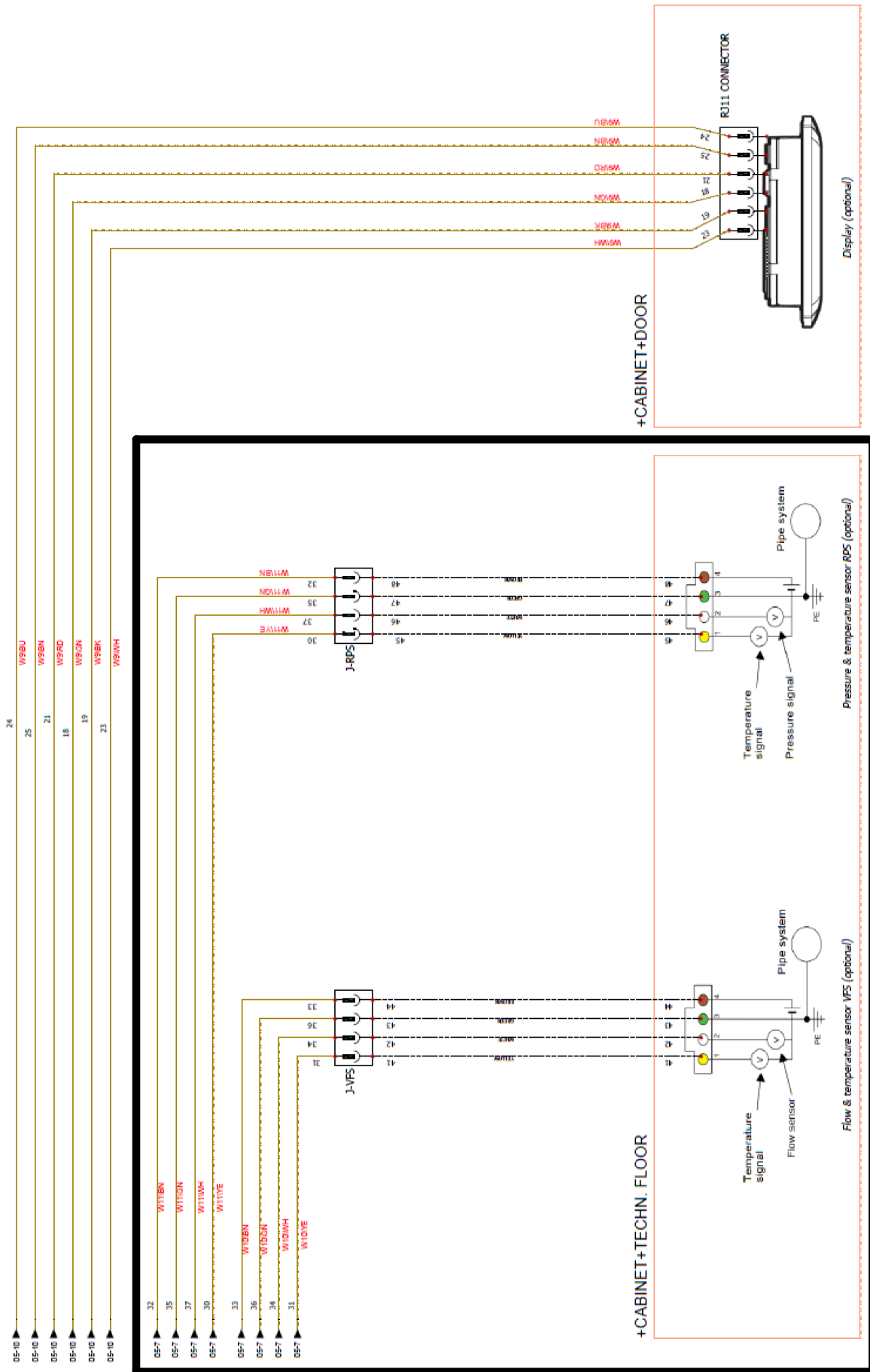
6

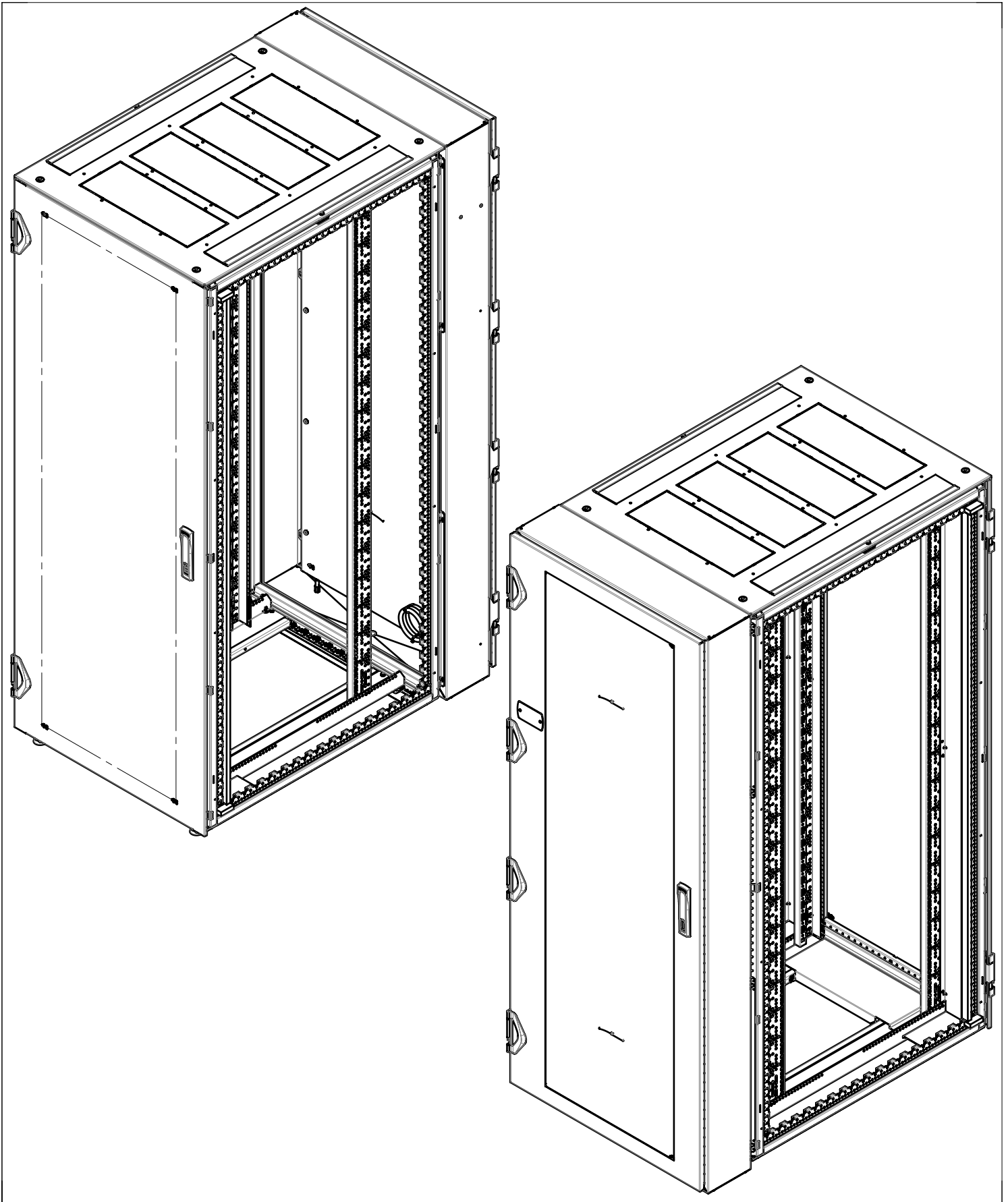


9(10x)

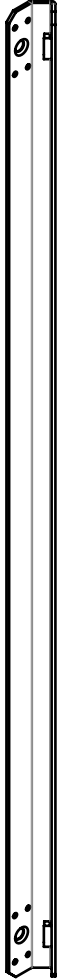
7







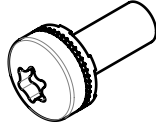
1 (4x)



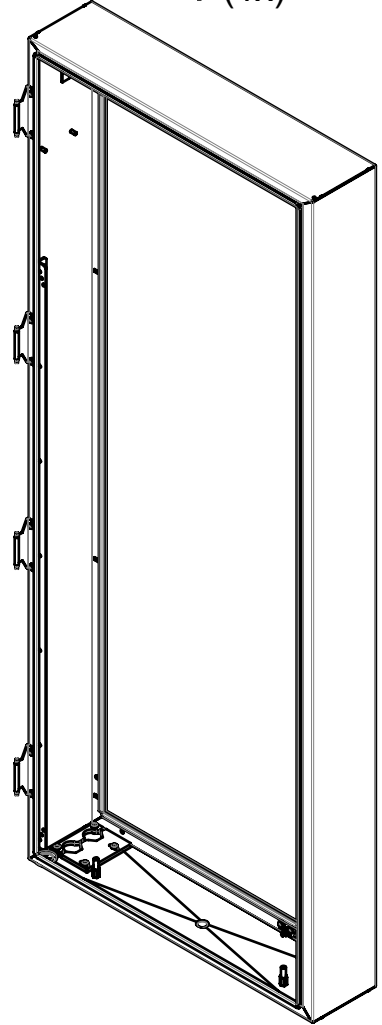
2 (8x)



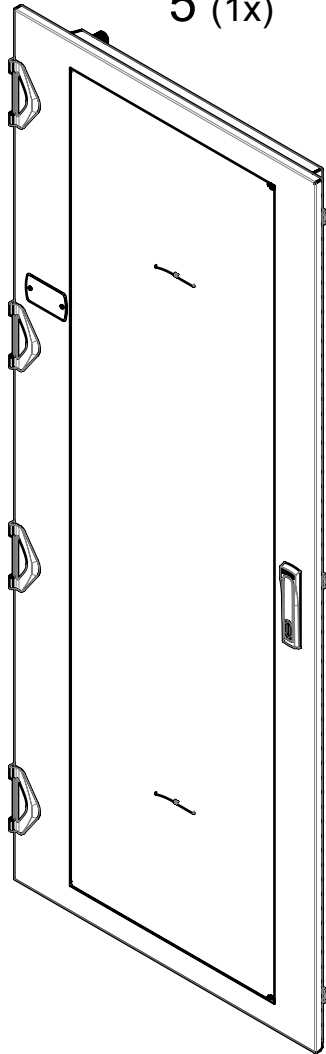
3 (8x)



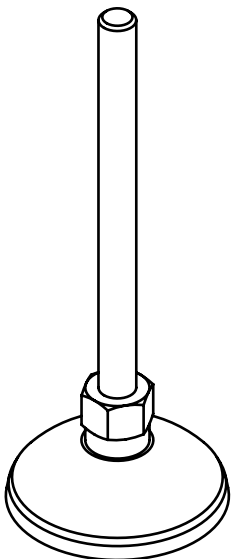
4 (1x)



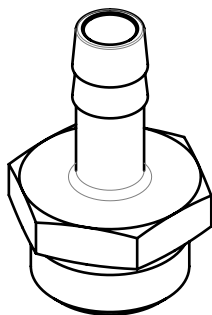
5 (1x)



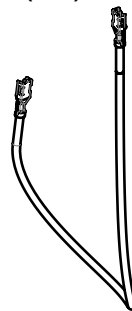
6 (2x)



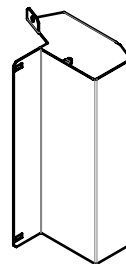
7 (1x)



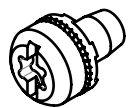
8 (1x)



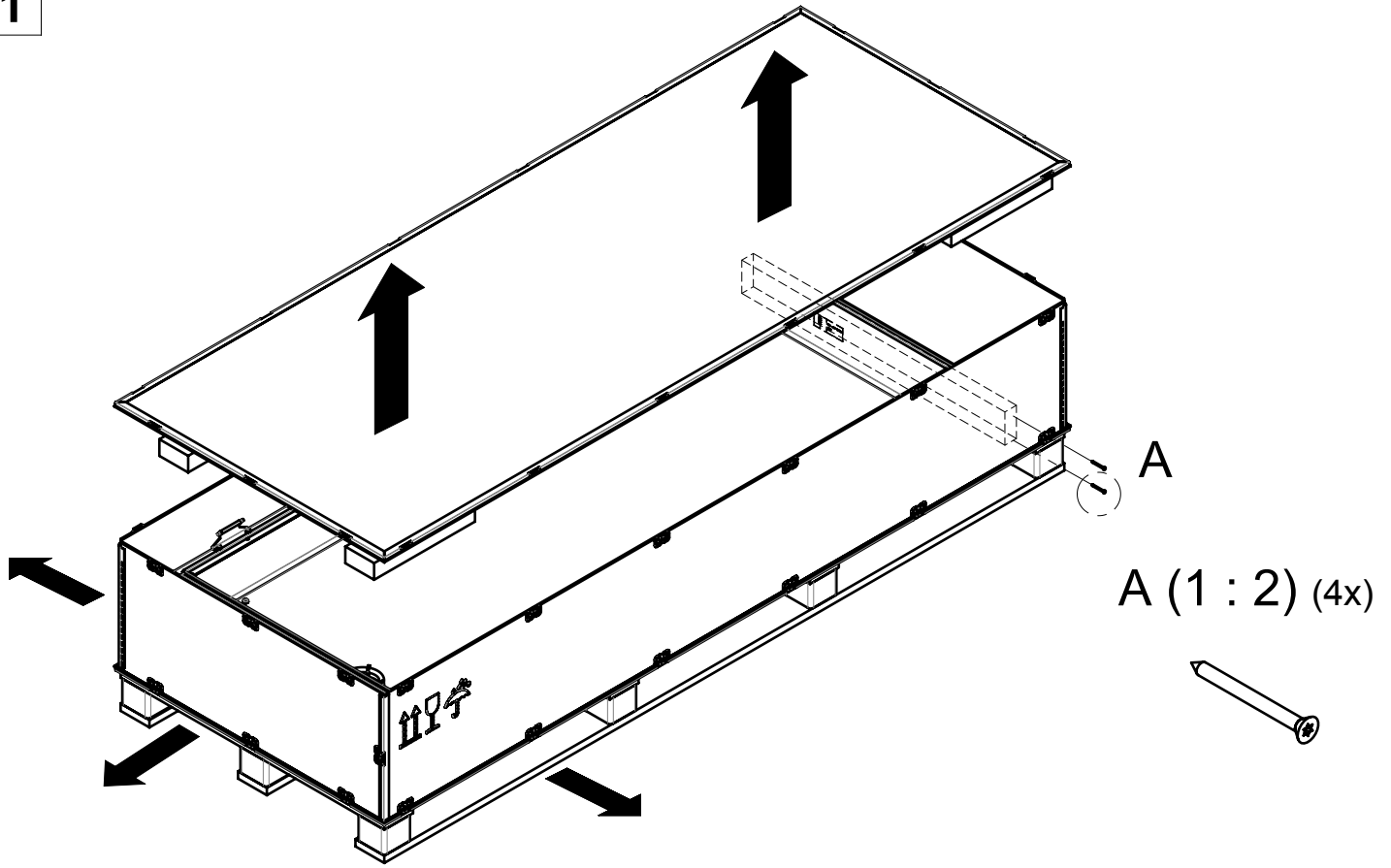
9 (1x)



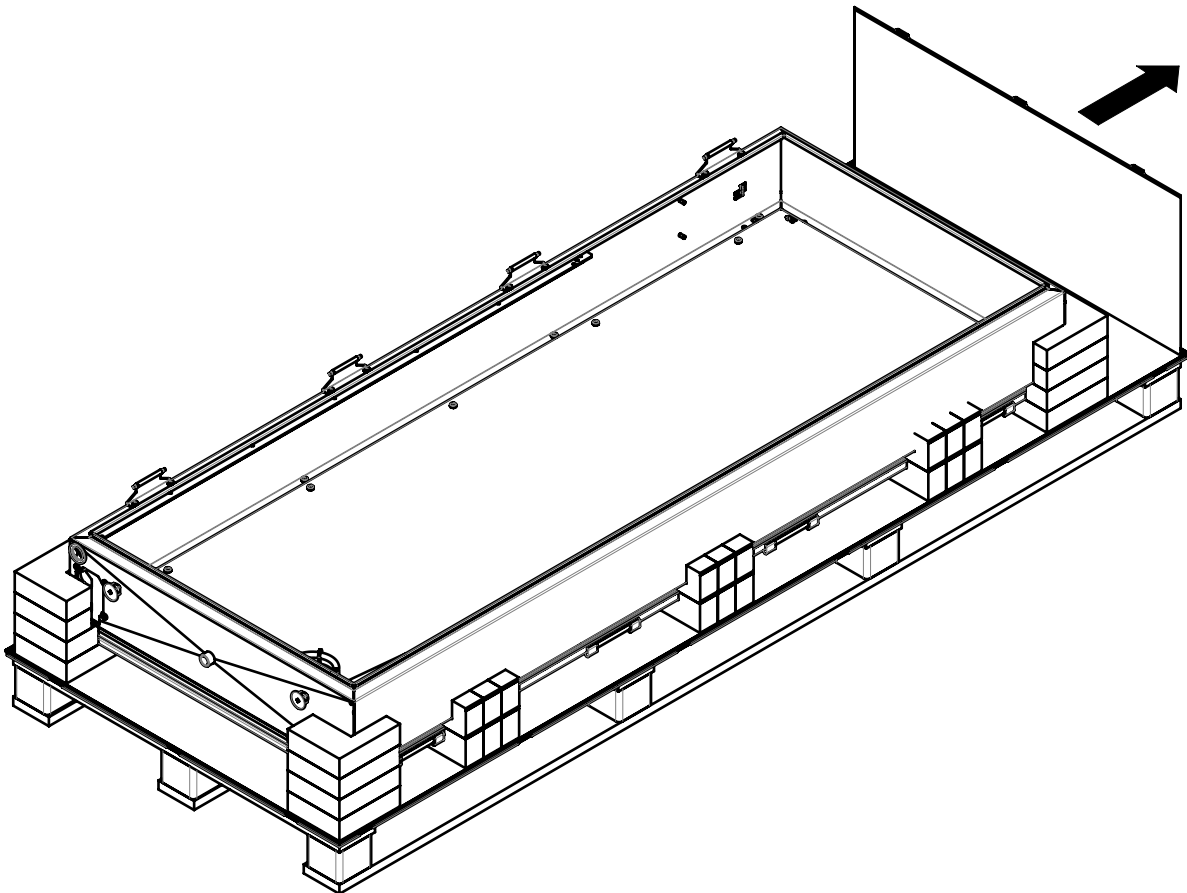
10 (1x)



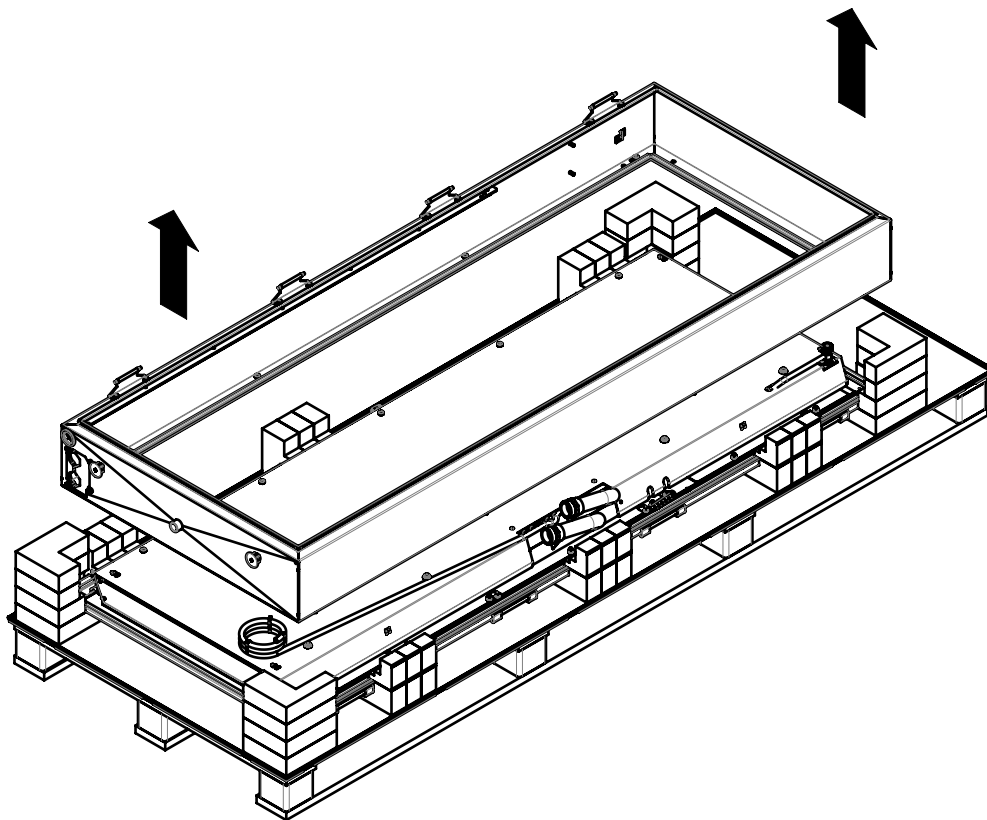
1



2

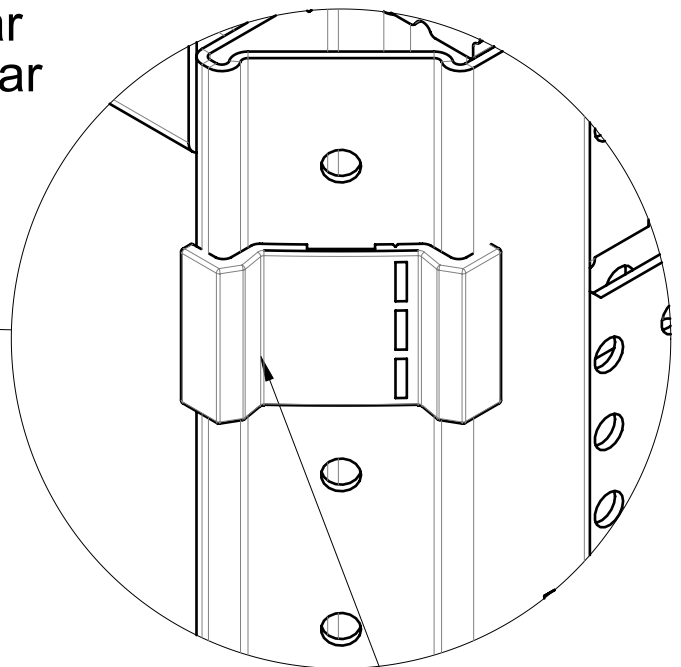
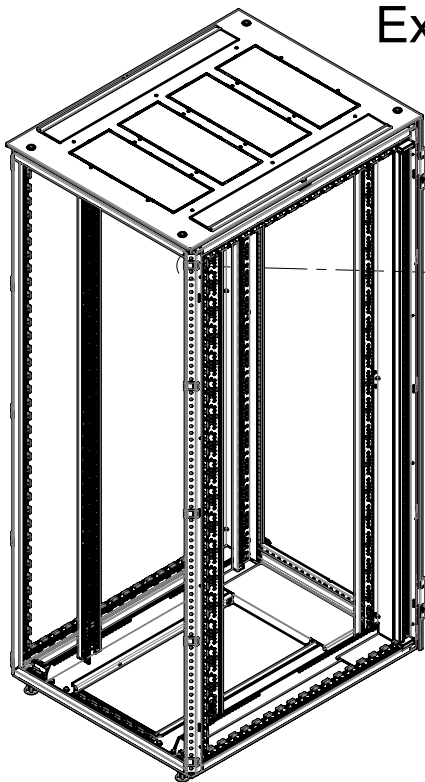


3

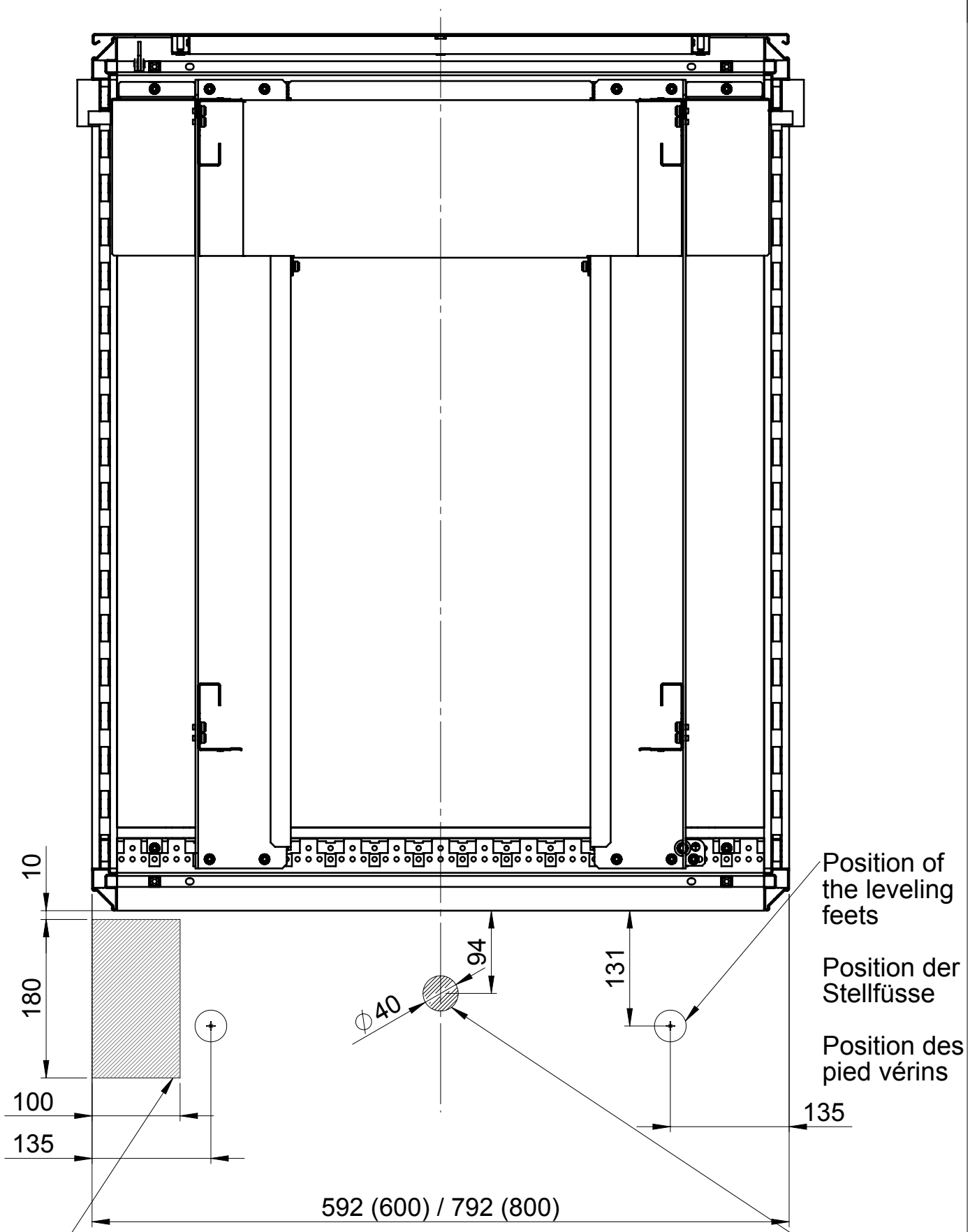


4

Example: Varistar
 Beispiel: Varistar
 Exemple: Varistar



Remove the plastic door stoppers or the IP55 gasket
 Tür Anschläge aus Kunststoff oder IP55 Dichtung entfernen
 Enlever les butées de porte plastique ou le joint d'étanchéité IP55

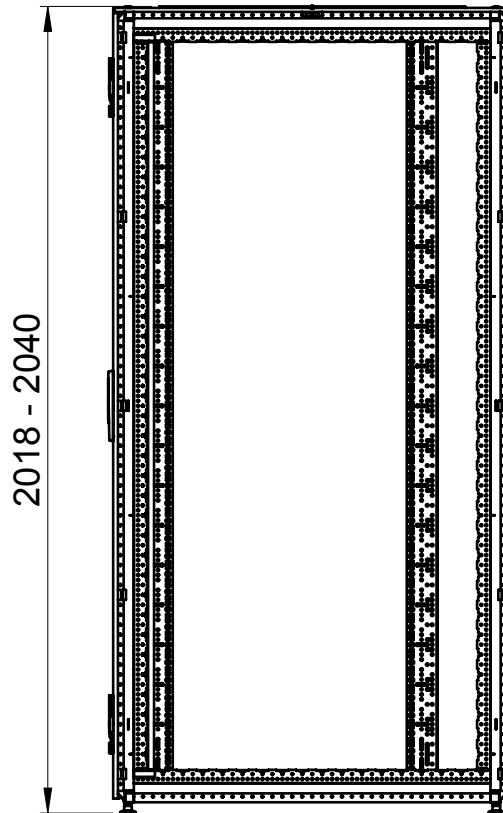


Realize cut outs in the double floor before mounting
 Ausbrüche im Doppelboden vor der Montage vorsehen
 Création de découpes dans le plancher technique avant montage

6

(A)

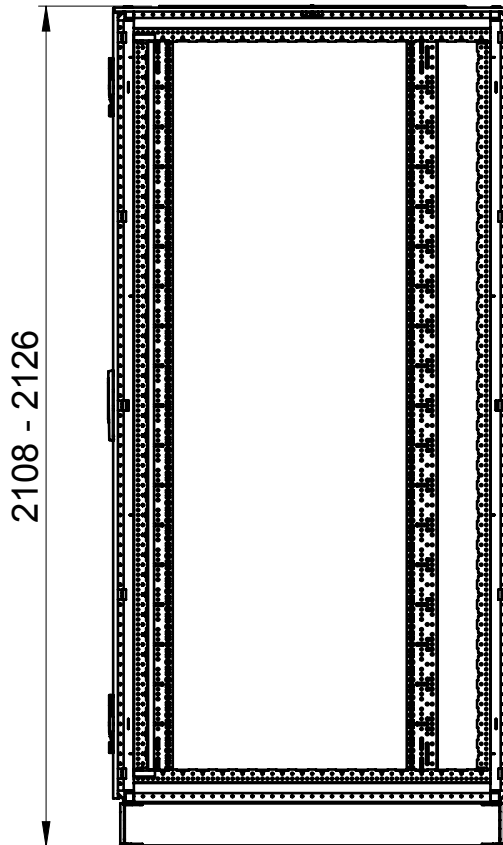
Without plinth
Ohne sockel
Sans socle



Small leveling feet for cabinet height between 2018 - 2040mm
Kleiner Nivelierfuss für Schrank Höhen von 2018 - 2040 mm
Petit pied vérin pour hauteur d'armoire de 2018 - 2040 m

(B)

With plinth
Mit sockel
Avec socle

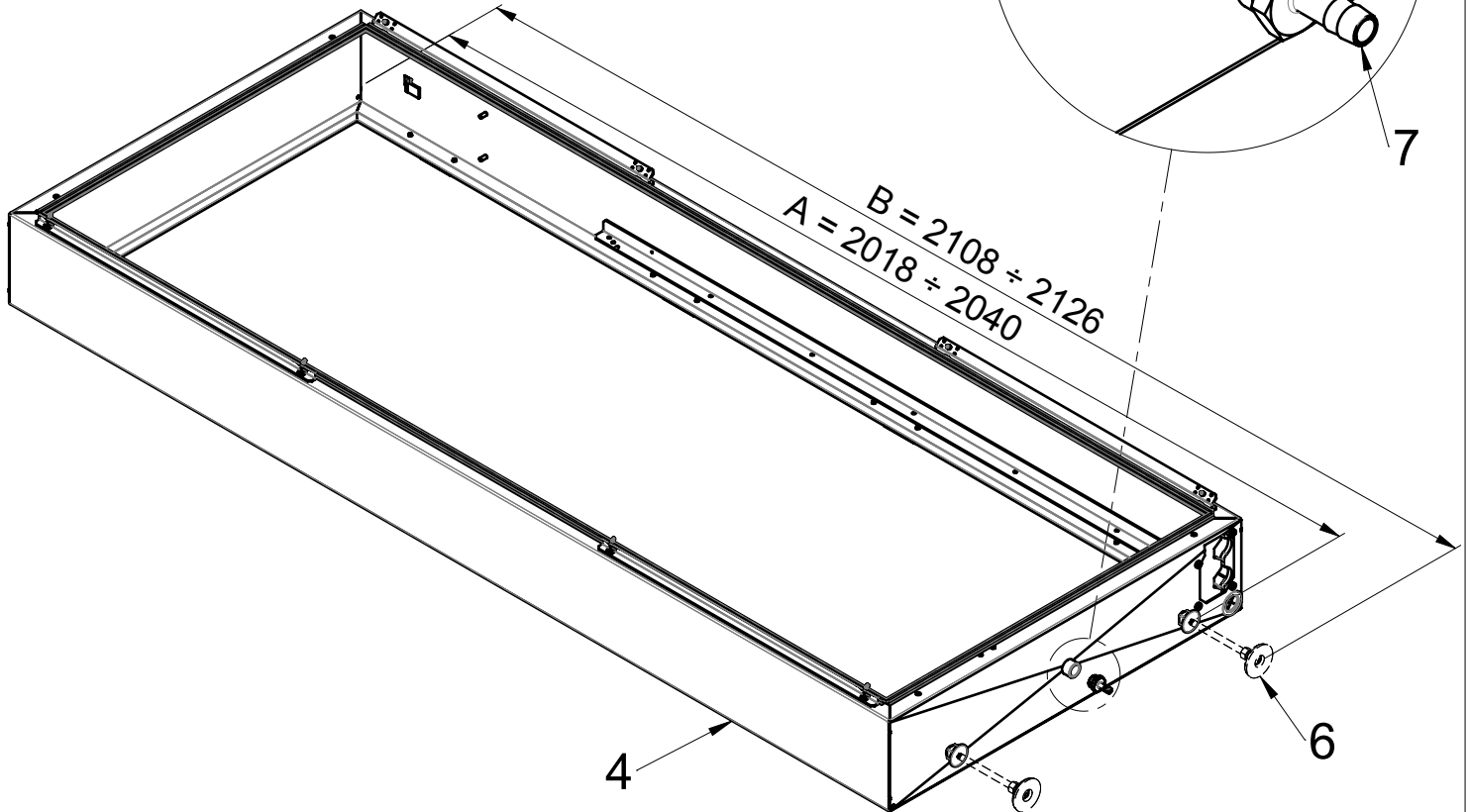
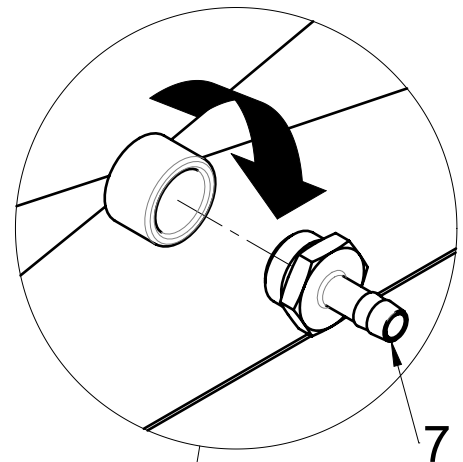


Tall leveling feet for cabinet height between 2108 - 2126mm
Großer Nivelierfuss für Schrank Höhen von 2108 - 2126 mm
Grand pied vérin pour hauteur d'armoire de 2108 - 2126 mm

7 Kondensat Anschluss mit Dichtungsmittel montieren
(Teflon Band oder gleichwertig)

Réaliser l'étanchéité du raccord pour condensat lors du montage (ruban téflon ou équivalent)

Realize a sealed assembly of the condensate connector (Teflon tape or equivalent)



8

	<p>Danger of cabinet tipping Kippgefahr des Schrankes Danger de renversement de l'armoire</p>	
--	---	--

Danger of tipping over!

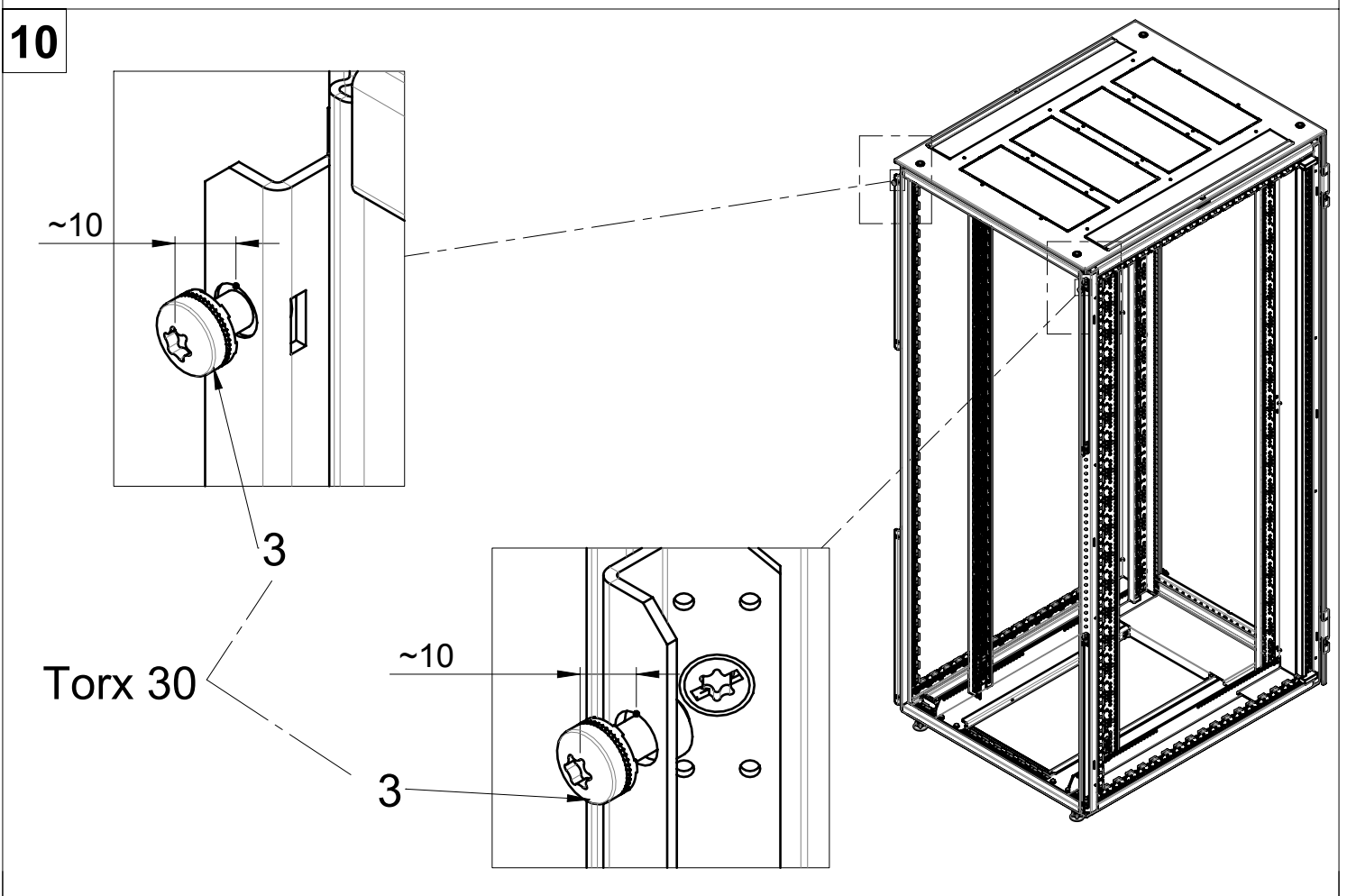
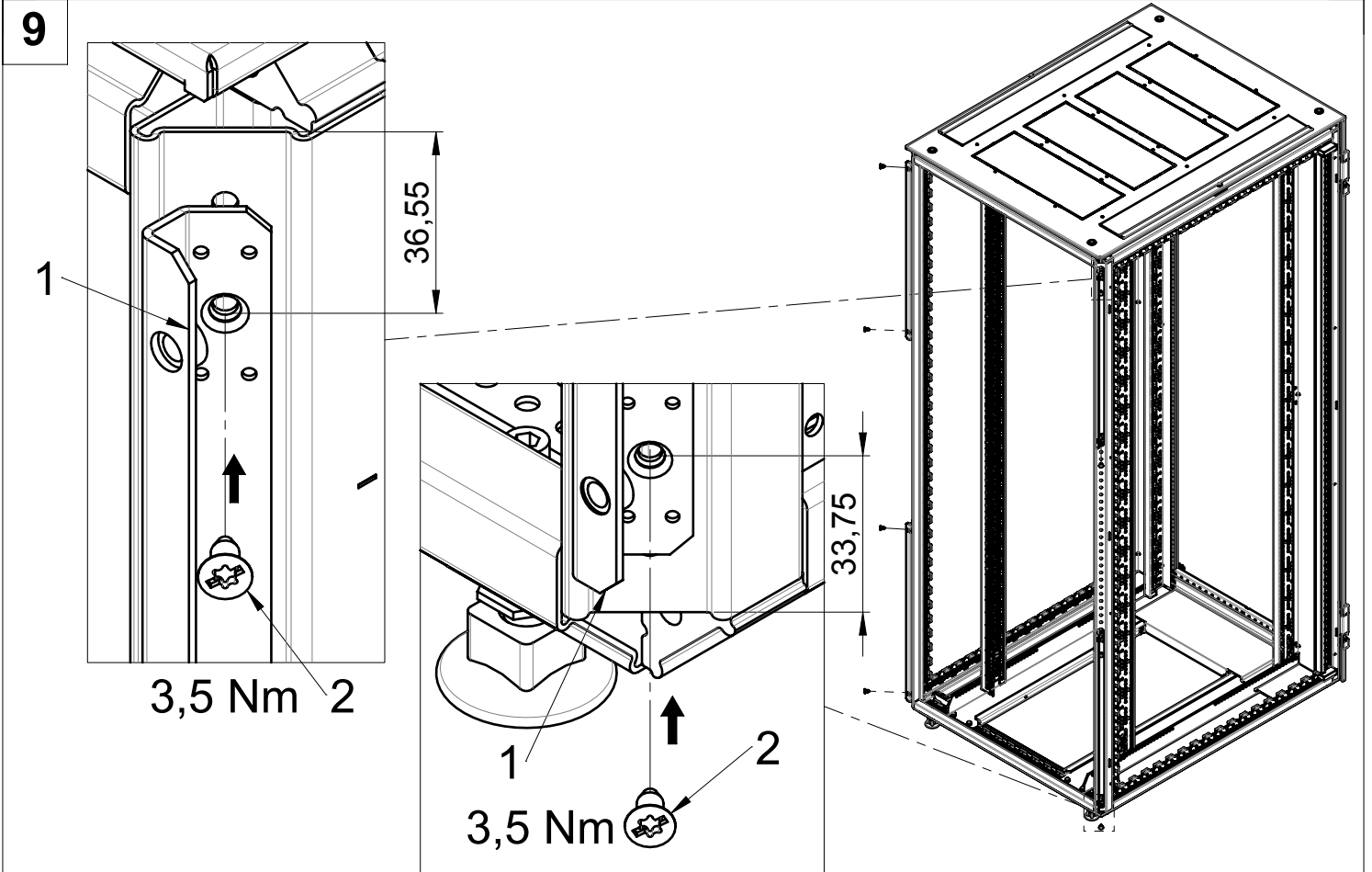
The door with the RackChiller can only be mounted on the server cabinet when it is fully assembled and / or securely anchored to the floor. Otherwise, the server cabinet can tip over when the RackChiller is open.

Achtung Kippgefahr!

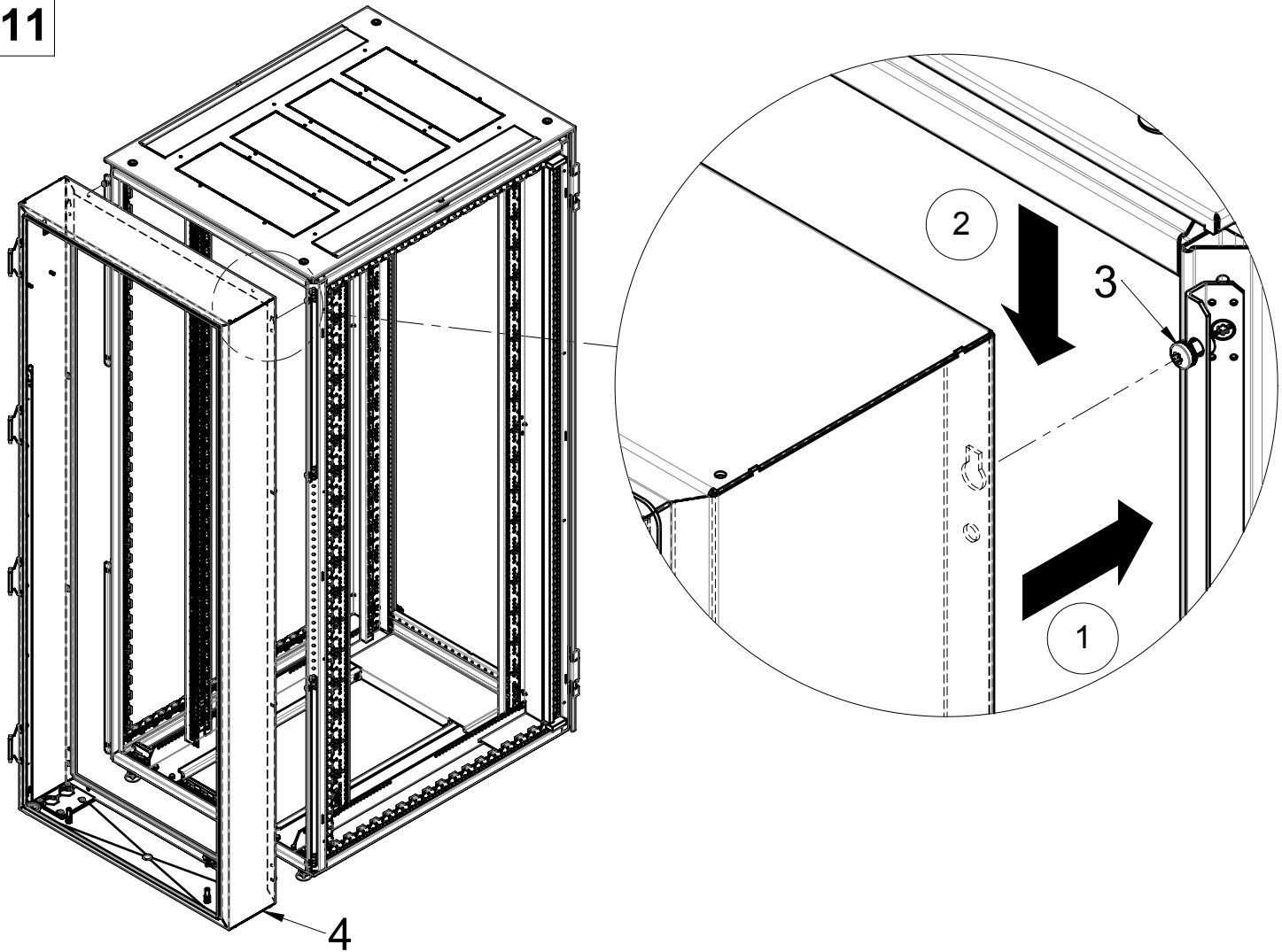
Die RackChiller Tür an den Serverschrank montieren, nur wenn dieser komplett mit Server ausgebaut oder am Boden befestigt ist. Andernfalls könnte der Serverschrank bei der Öffnung der Tür umkippen.

Attention risque de basculement!

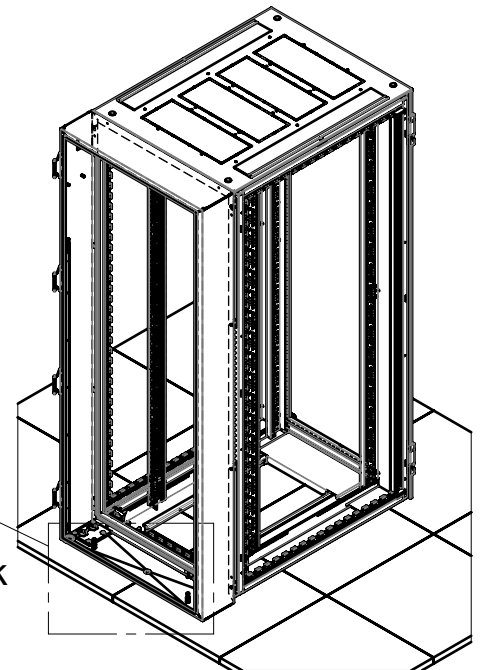
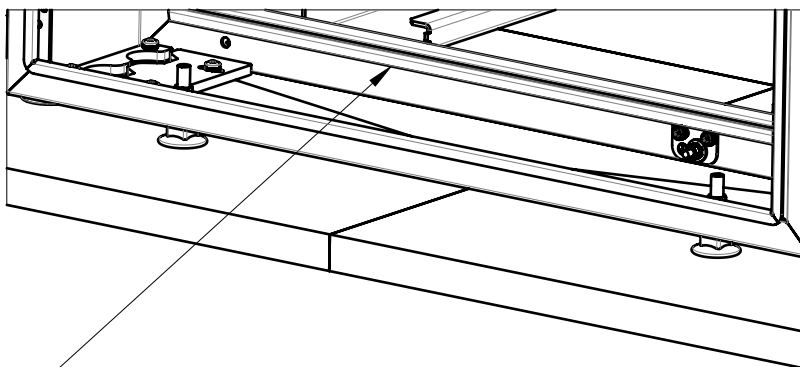
Monter uniquement la porte RackChiller sur une baie server complètement équipée ou fixée au sol. Dans le cas contraire la baie server pourrait basculer lors de l'ouverture de la porte RackChiller.



11



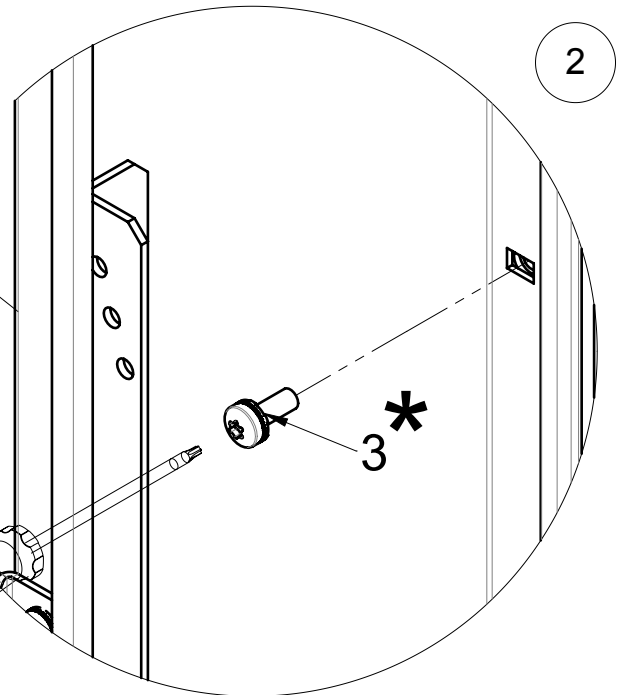
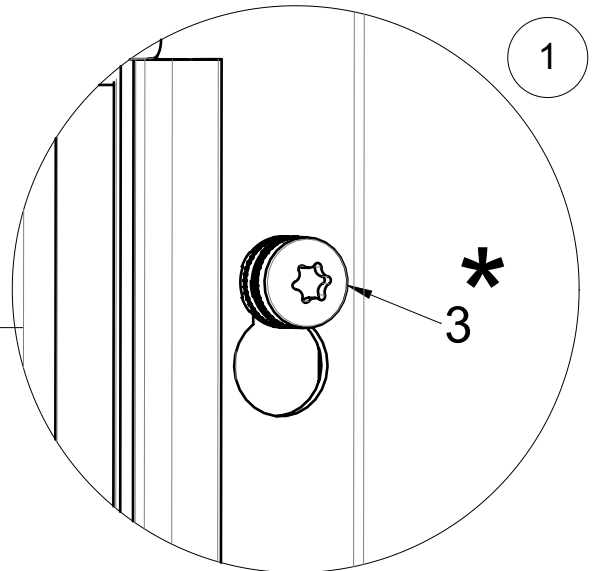
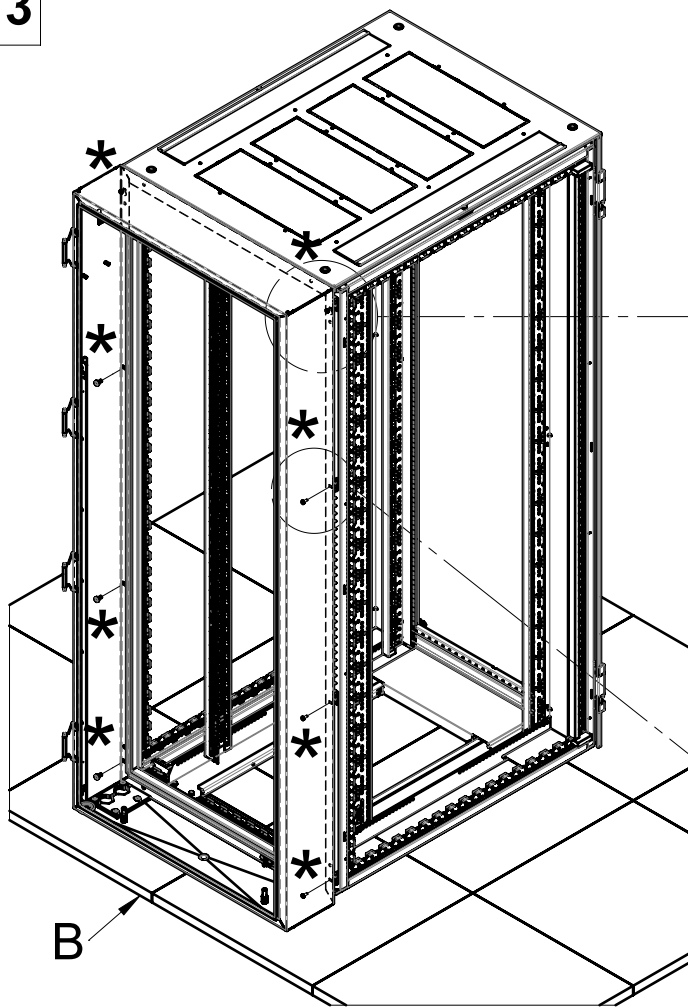
12



After mount the body of the RackChiller door, make a check if the gasket have a good contact with the cabinet frame.

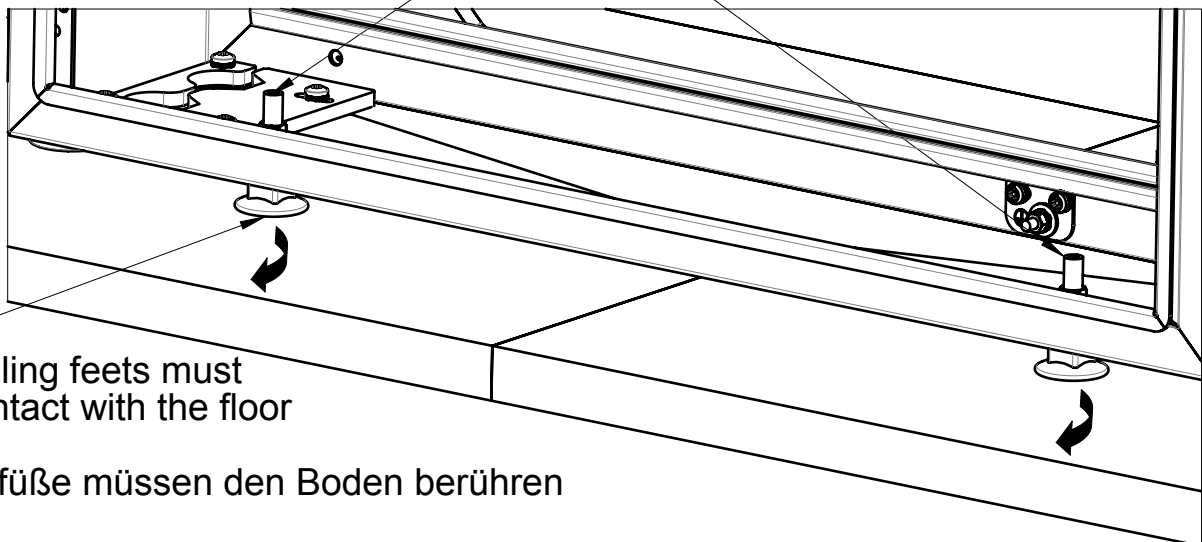
Nach dem montieren des Aufsatzgehäuse der RackChiller Tür, prüfen Sie das die Dichtung am Schrankgestell gut anliegt.

Après la mise en place du caisson, vérifier le bon contact du joint avec le cadre de l'armoire.



B (1 : 4)

Torx 30

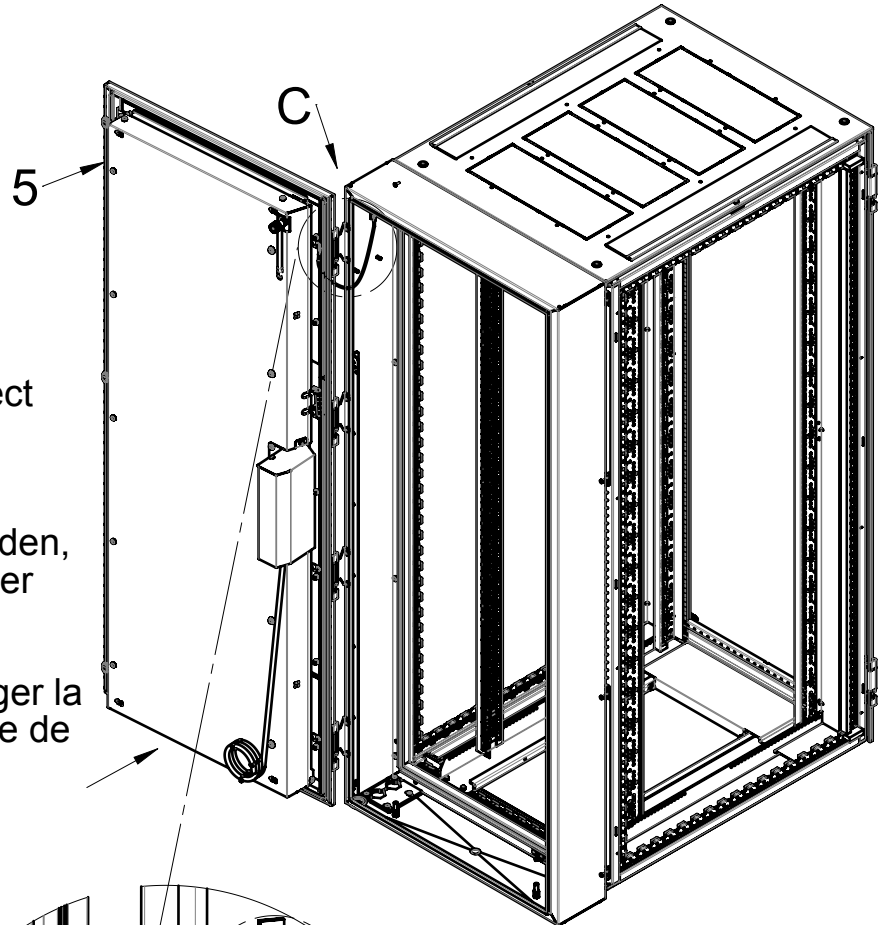
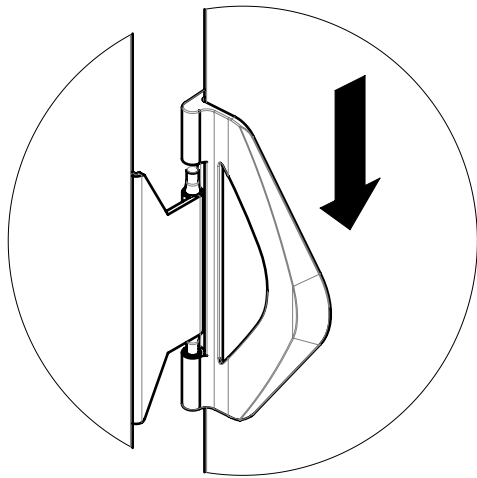


The leveling feet must be in contact with the floor

Die Stellfüße müssen den Boden berühren

Les pieds réglables doivent être en contact avec le sol

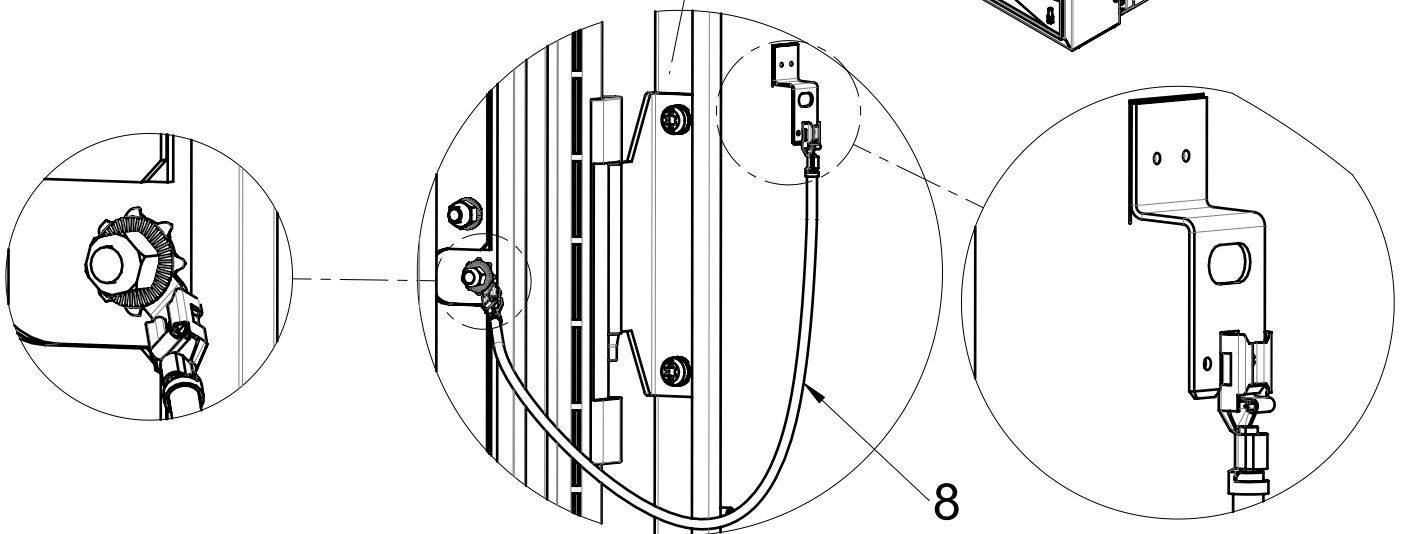
C (1 : 3)



Put cardboard on the floor to protect the RackChiller door during the mounting phase.

Legen Sie Kartonnage auf den Boden, um die RackChiller Tür während der Montage zu schützen.

Poser du carton au sol pour protéger la porte RackChiller pendant la phase de montage.

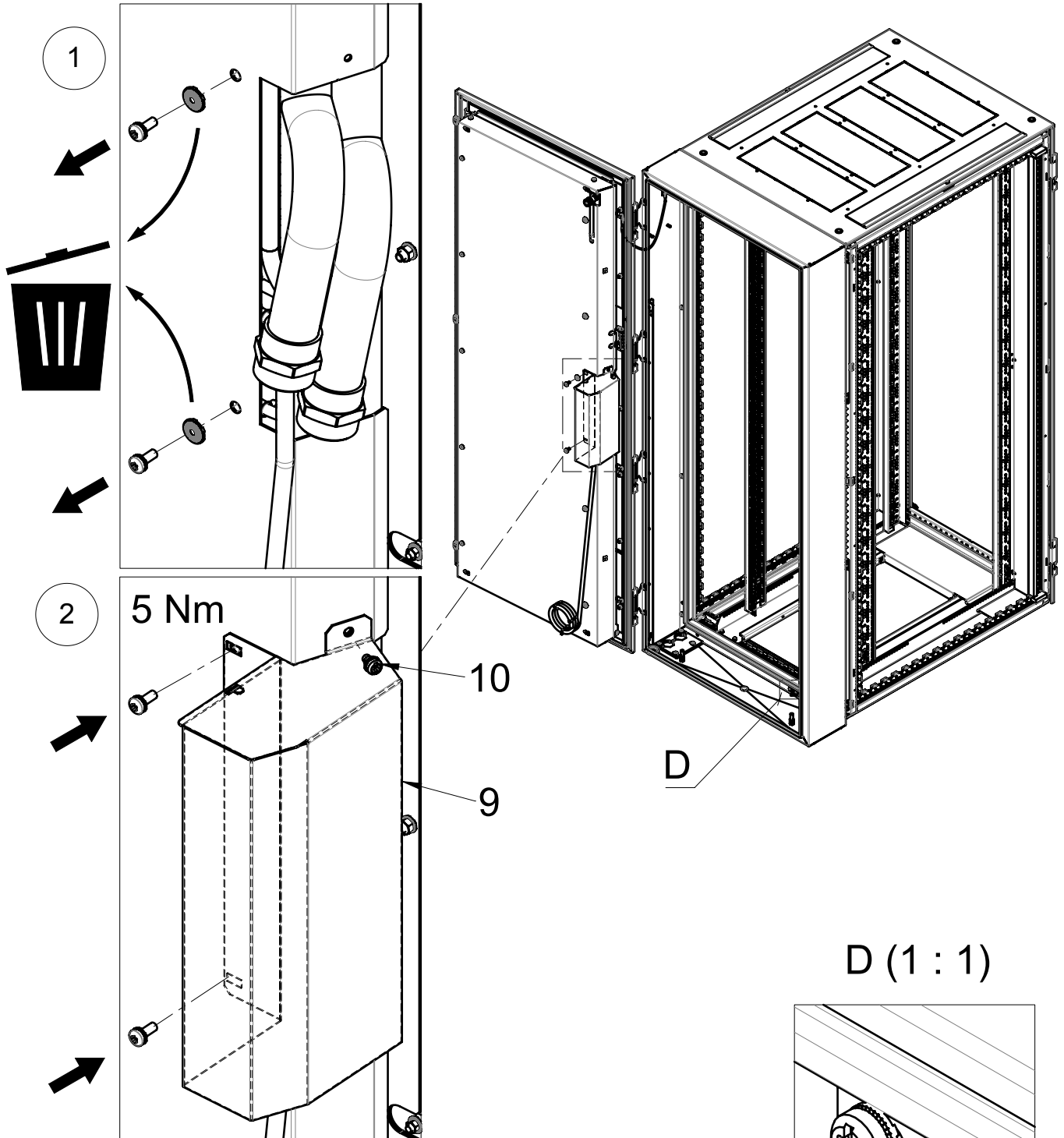


Attention: see also User's Manual!
 Achtung: siehe auch die Benutzeranleitung!
 Attention: voir aussi la notice d'utilisation!

14 Make the fixing of cover Pos.9 only after installation of the flexible water hoses.

Montieren Sie Haube Pos. 9 nach dem Anschluss der flexiblen Wasseranschlussschläuche.

Monter le capot Pos.9 après avoir fait le branchement des tuyaux d'eau flexible.



Attention: connect the central earthing point.

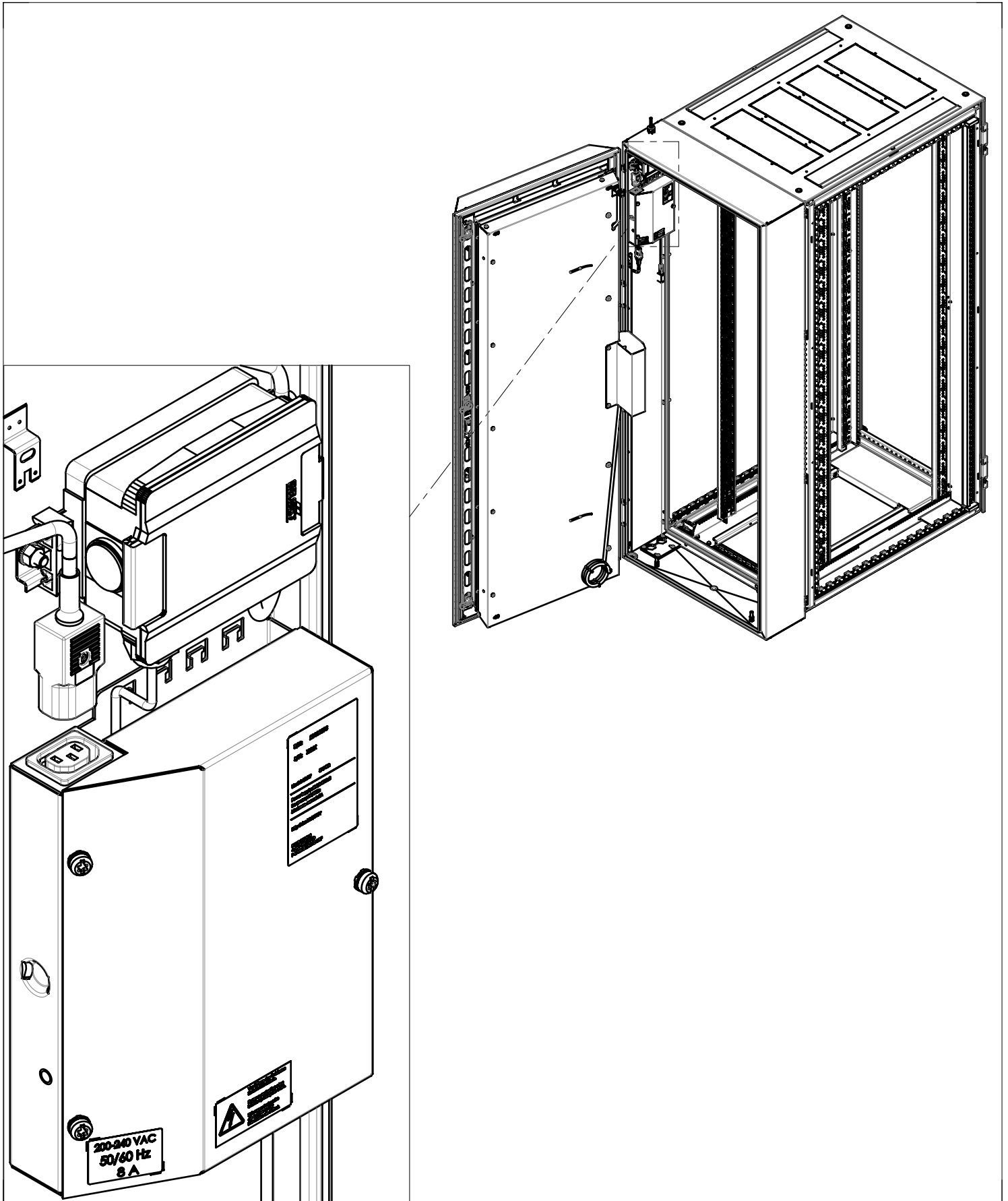
Achtung: Zentraler Erdungspunkt Anschliessen.

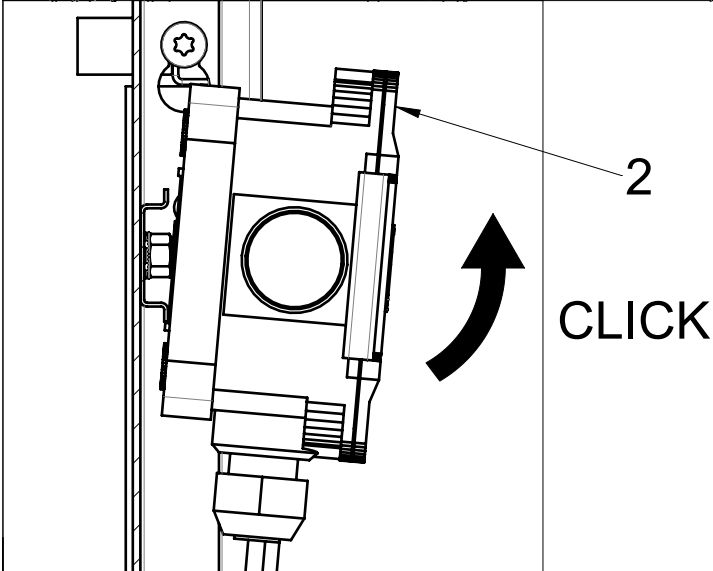
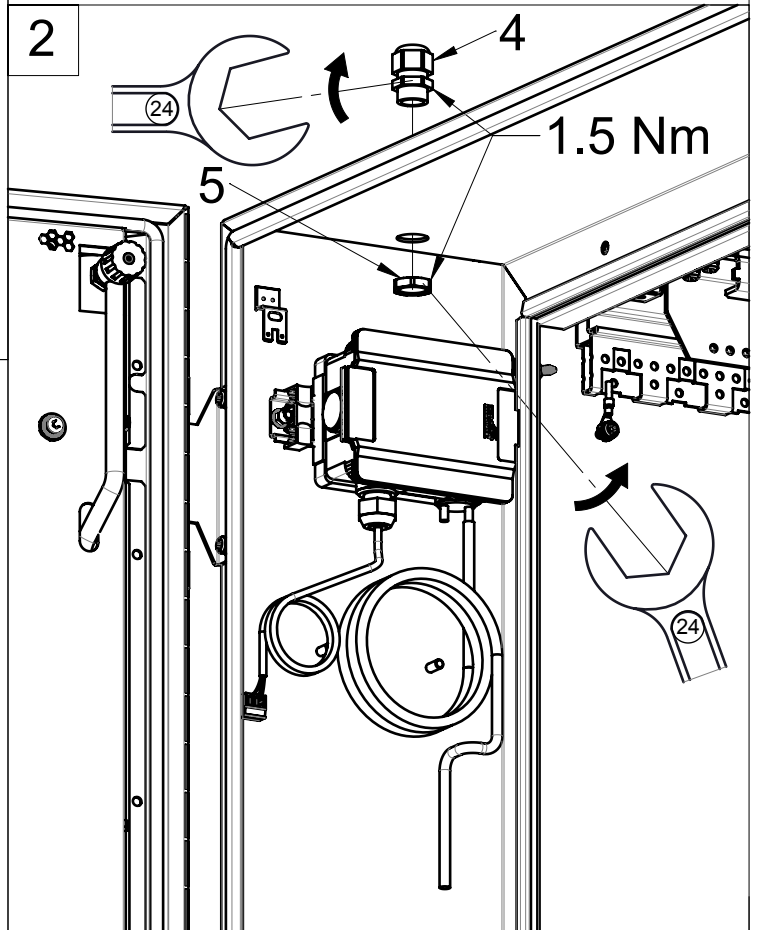
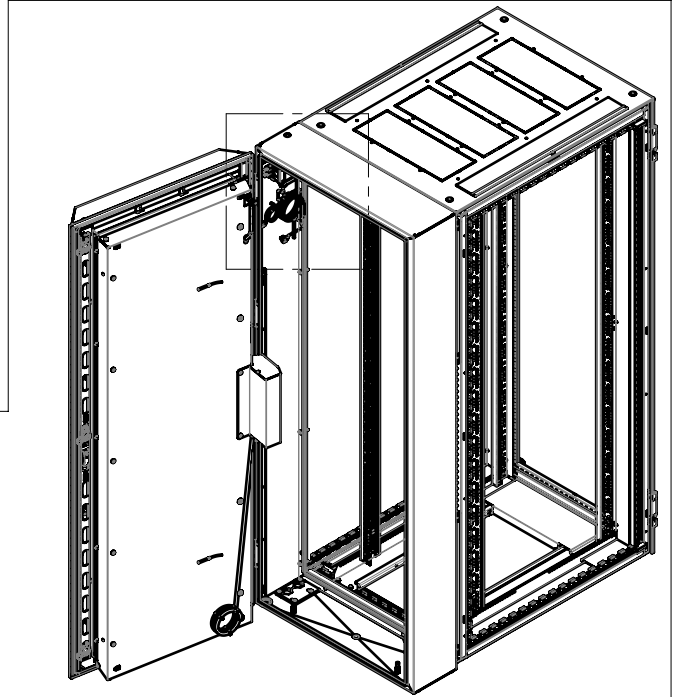
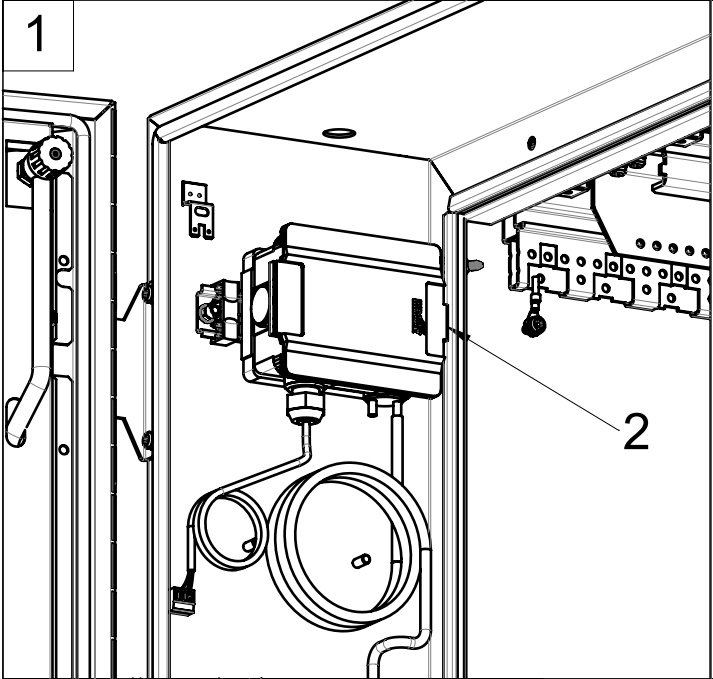
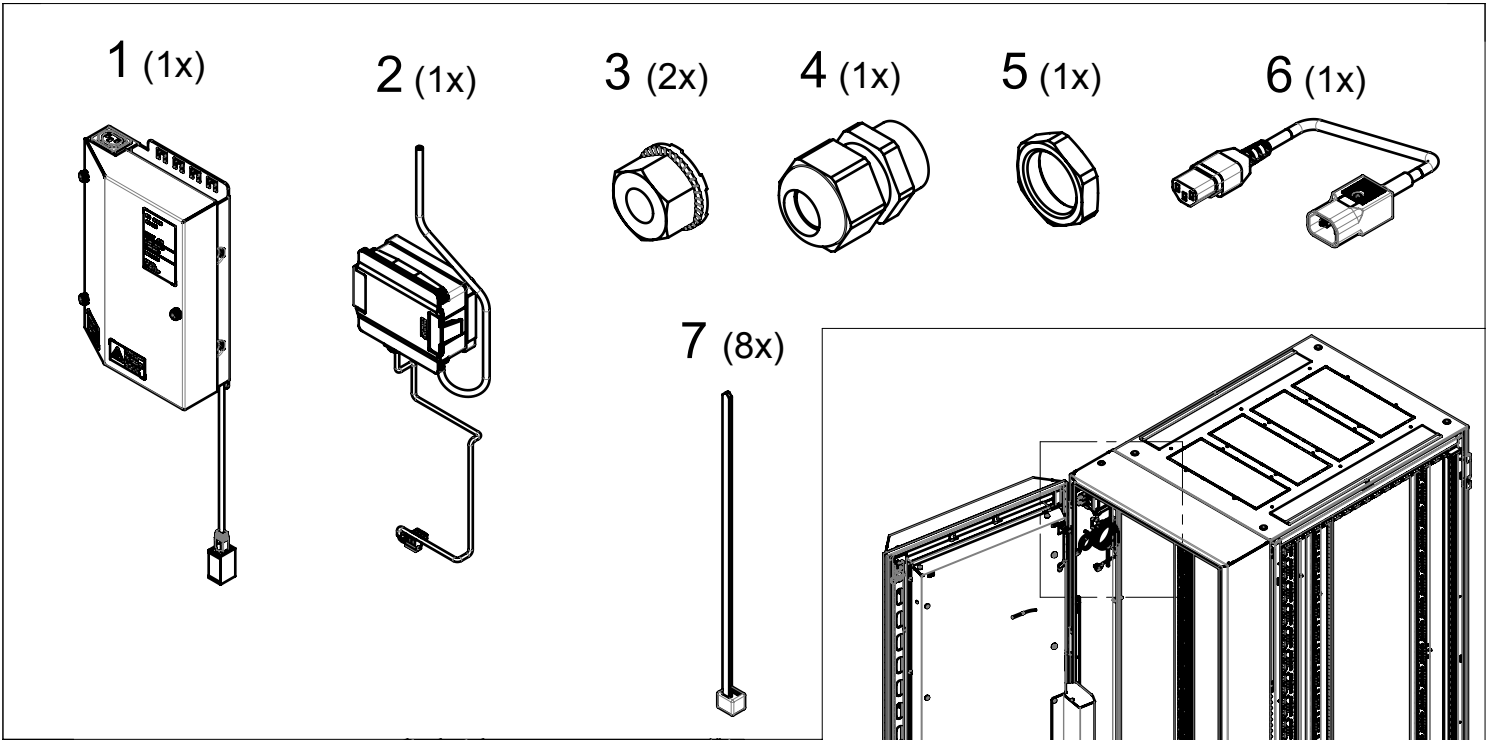
Attention: Connecter le point de masse central.

Further product information available on:
<https://go.nvent.com/en-rackchiller-reardoor.html>

Weitere Produkt Informationen finden Sie unter:
<https://go.nvent.com/de-rackchiller-reardoor.html>

Informations complémentaires sur ce produit sous:
<https://go.nvent.com/fr-rackchiller-reardoor.html>

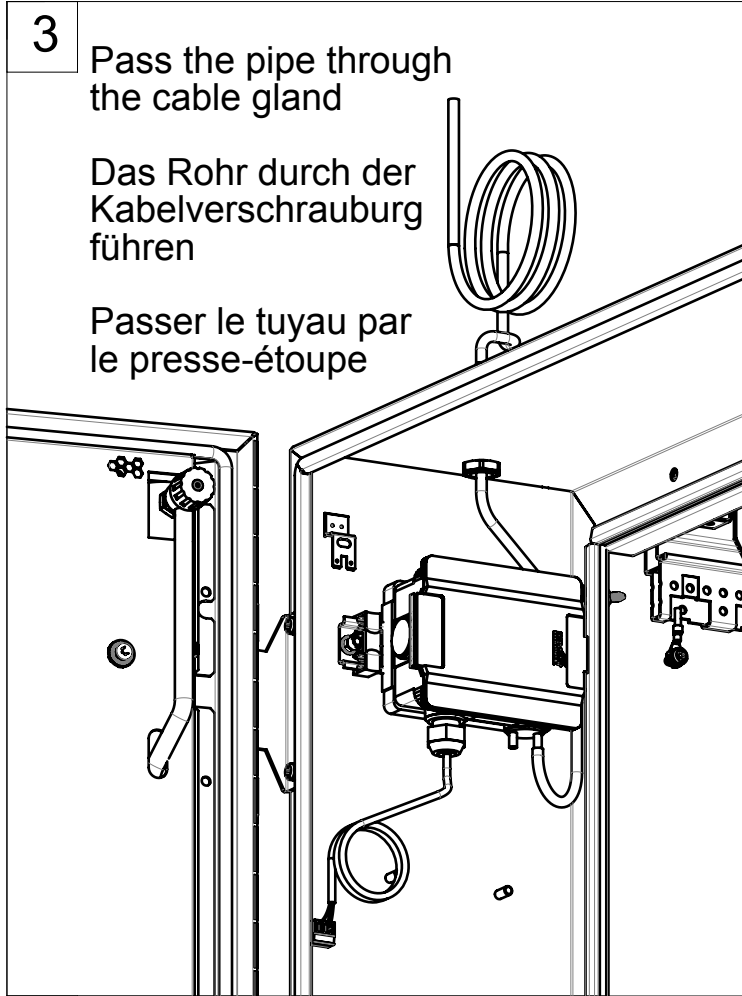




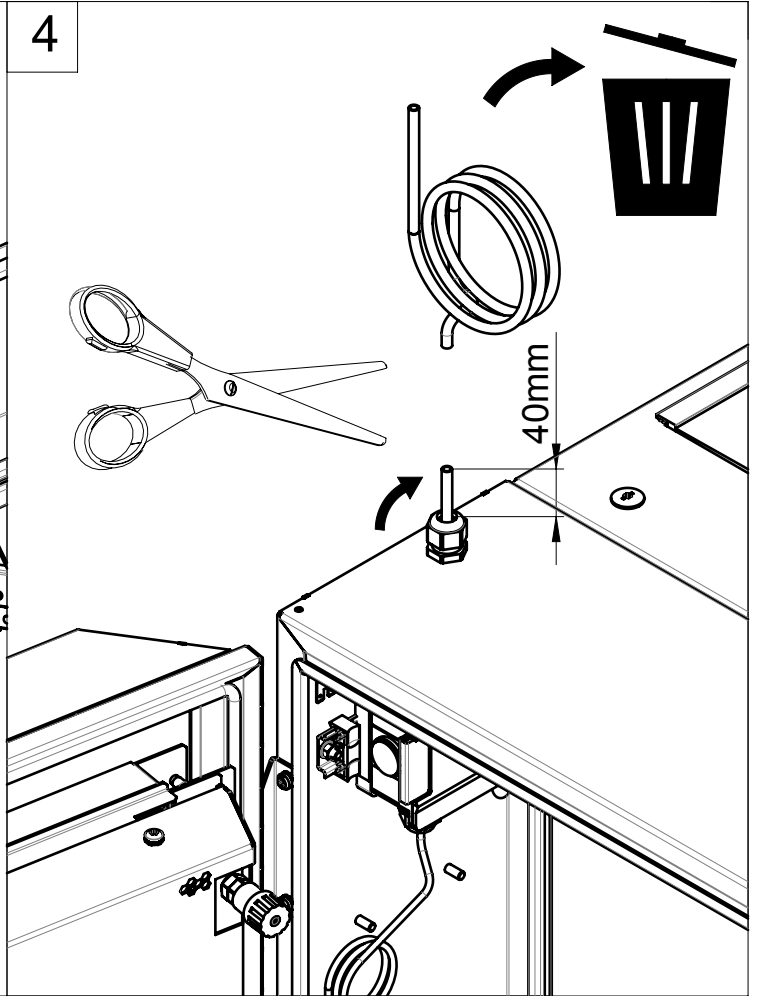
3 Pass the pipe through the cable gland

Das Rohr durch der Kabelverschraubung führen

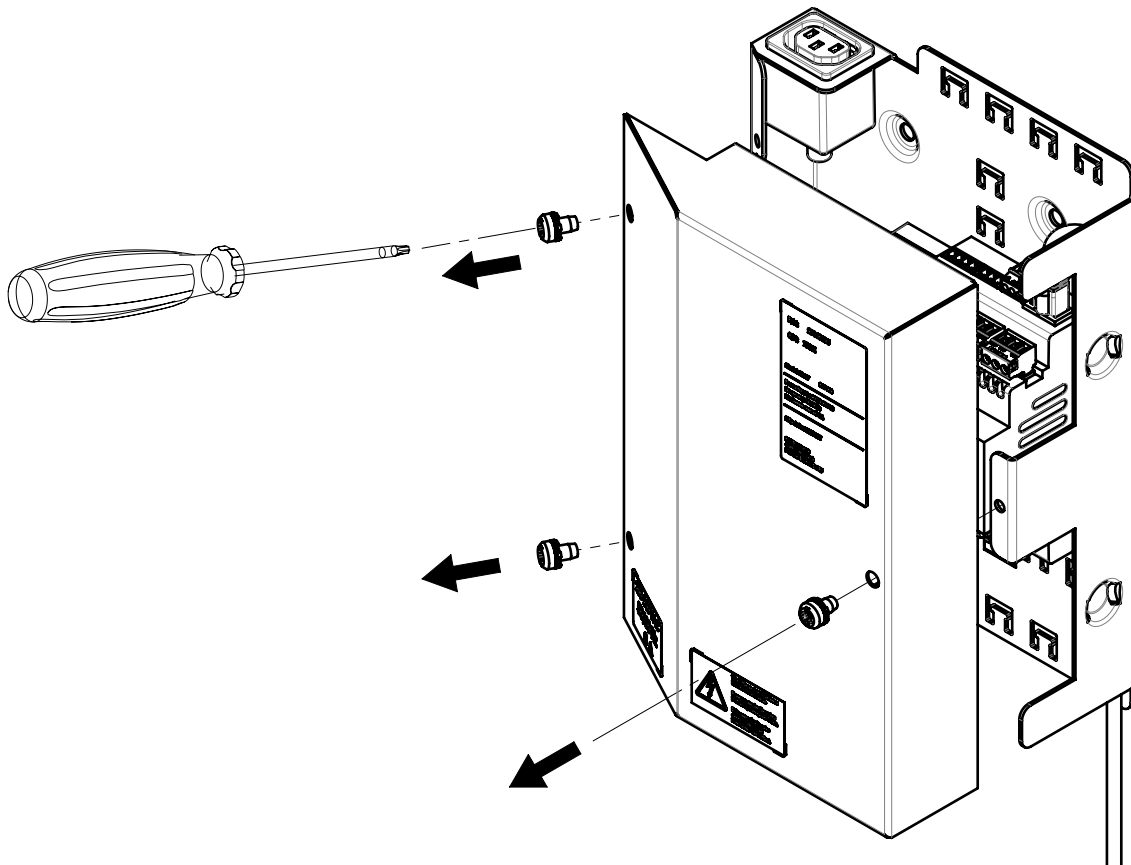
Passer le tuyau par le presse-étoupe

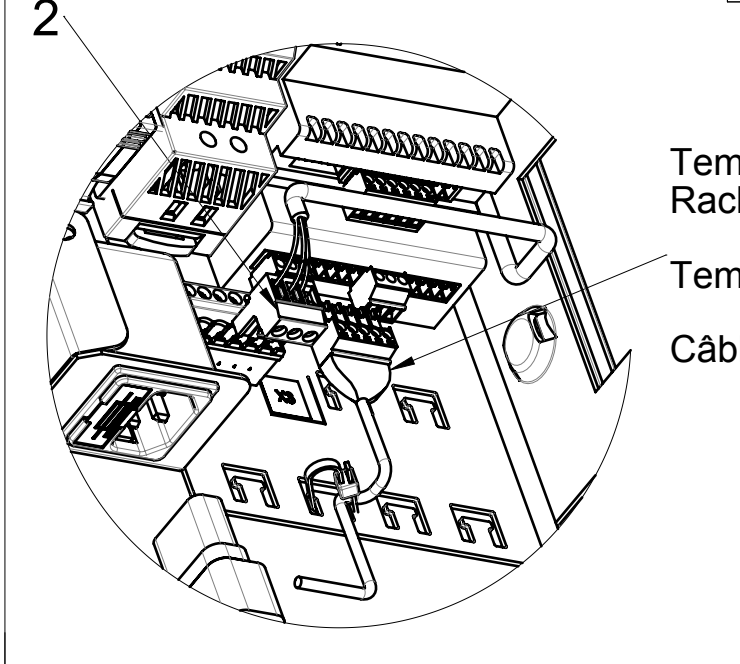
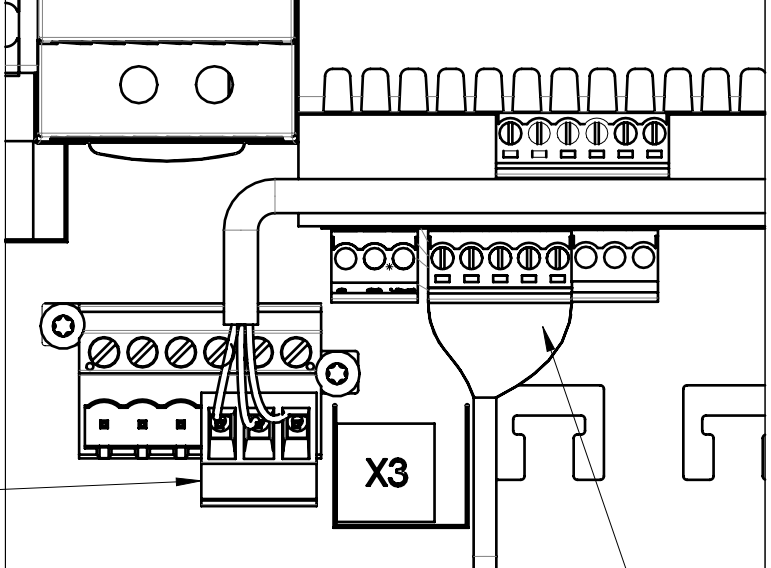
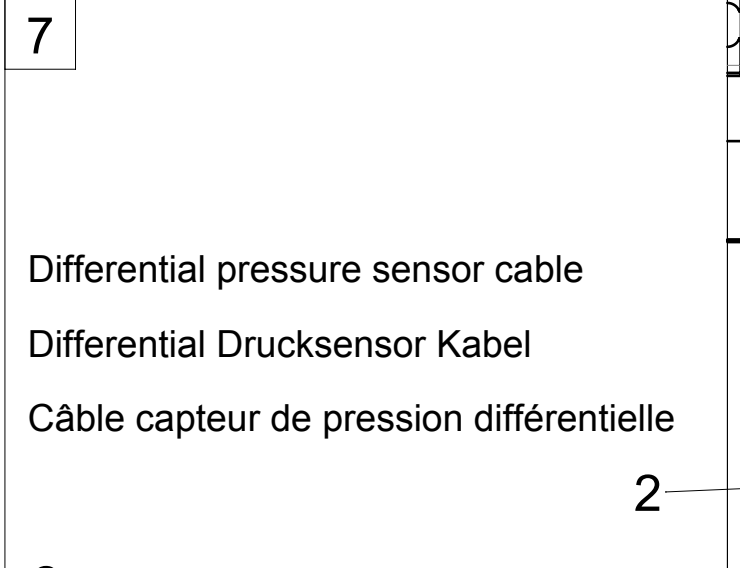
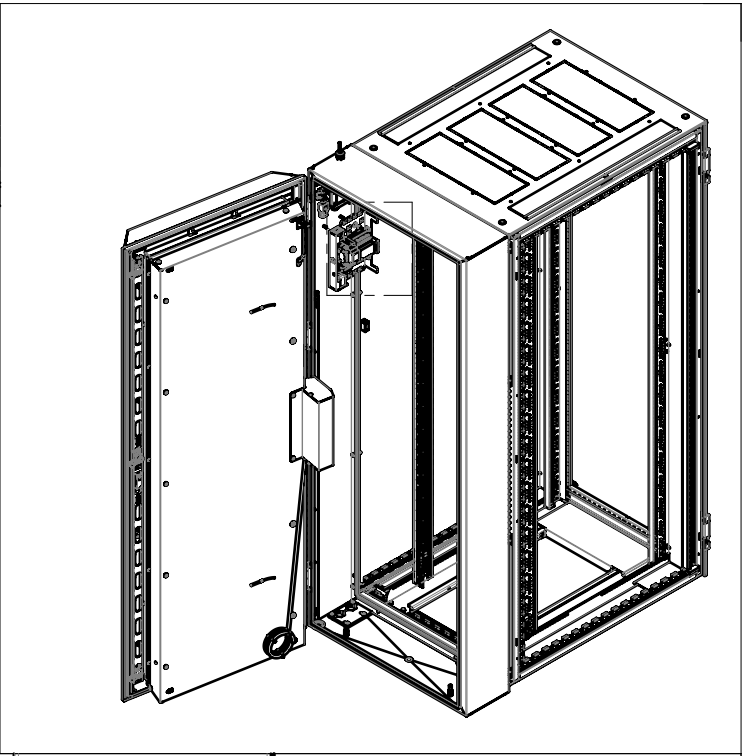
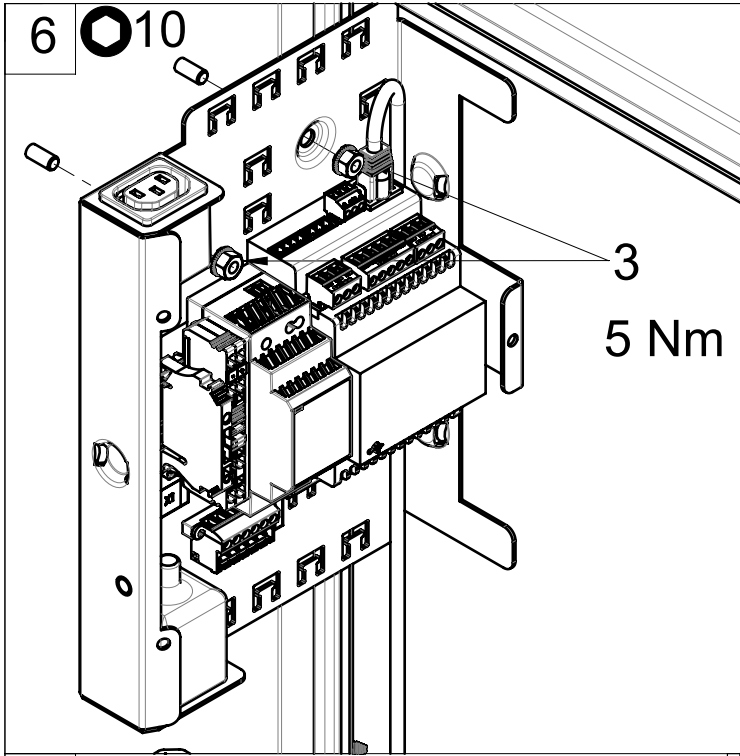


4

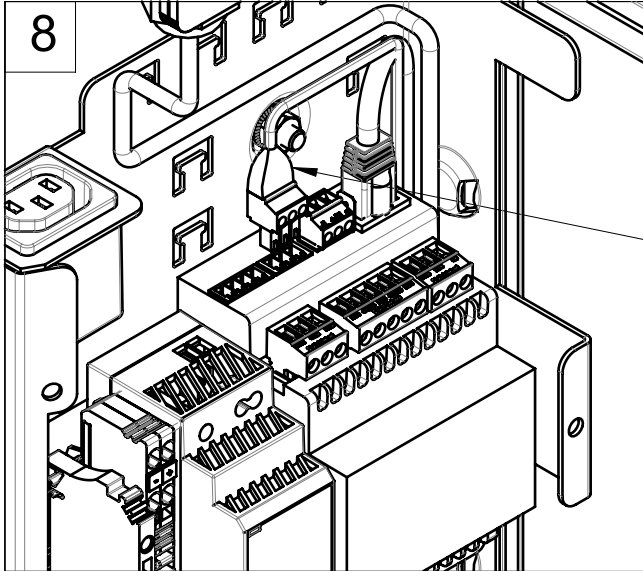


5 TORX 30





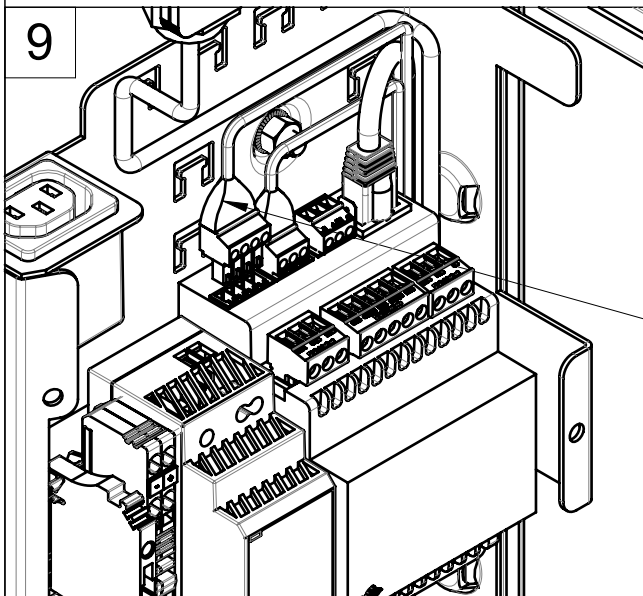
Temperature sensor cable from RackChiller Rear Door
 Temperatur sensor Kabel RackChiller Rücktür
 Câble sondes de température porte RackChiller



Modbus cable from
RackChiller Rear Door

Modbus Kabel RackChiller Rücktür

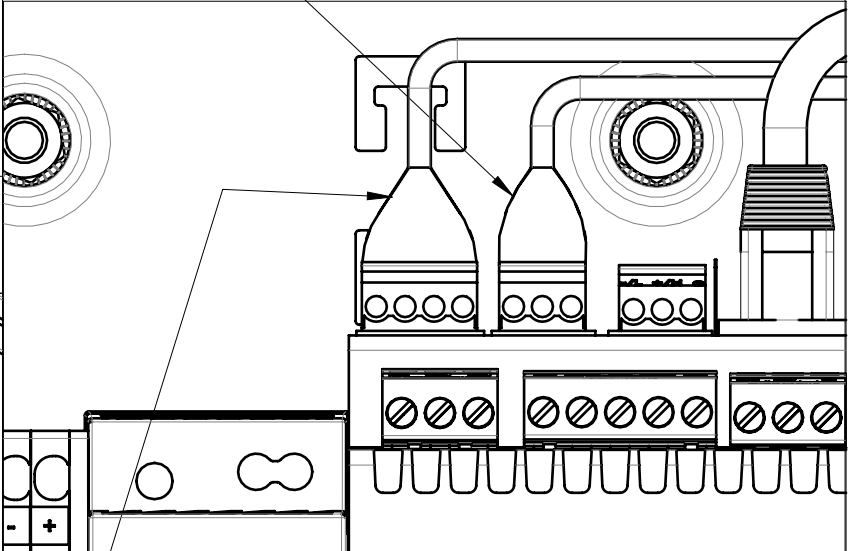
Câble Modbus porte RackChiller



Display cable from
RackChiller Rear Door

Anzeige Kabel RackChiller Rücktür

Câble afficheur porte RackChiller



7

Fix the cables with cable ties

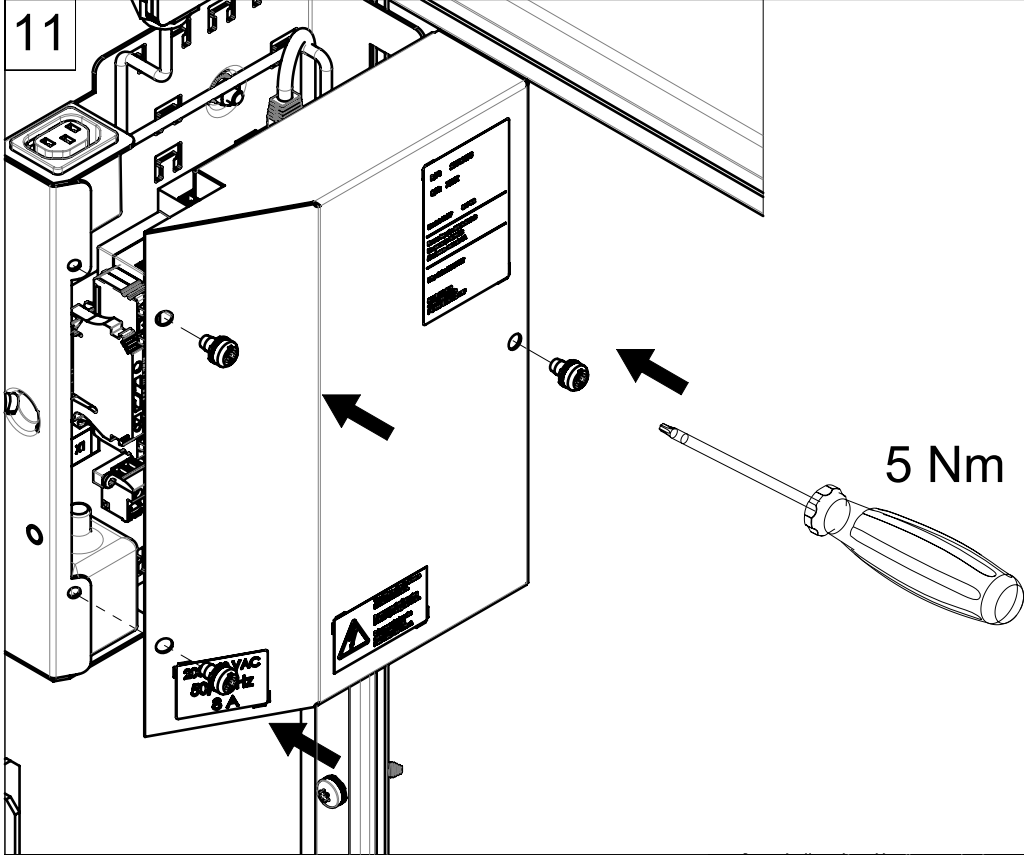
Kabel mit Kabelbinder befestigen

Fixer les câbles à l'aide des serre câbles

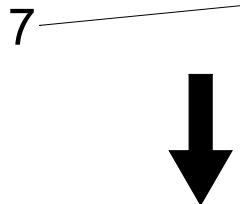
10

11

 TORX 30



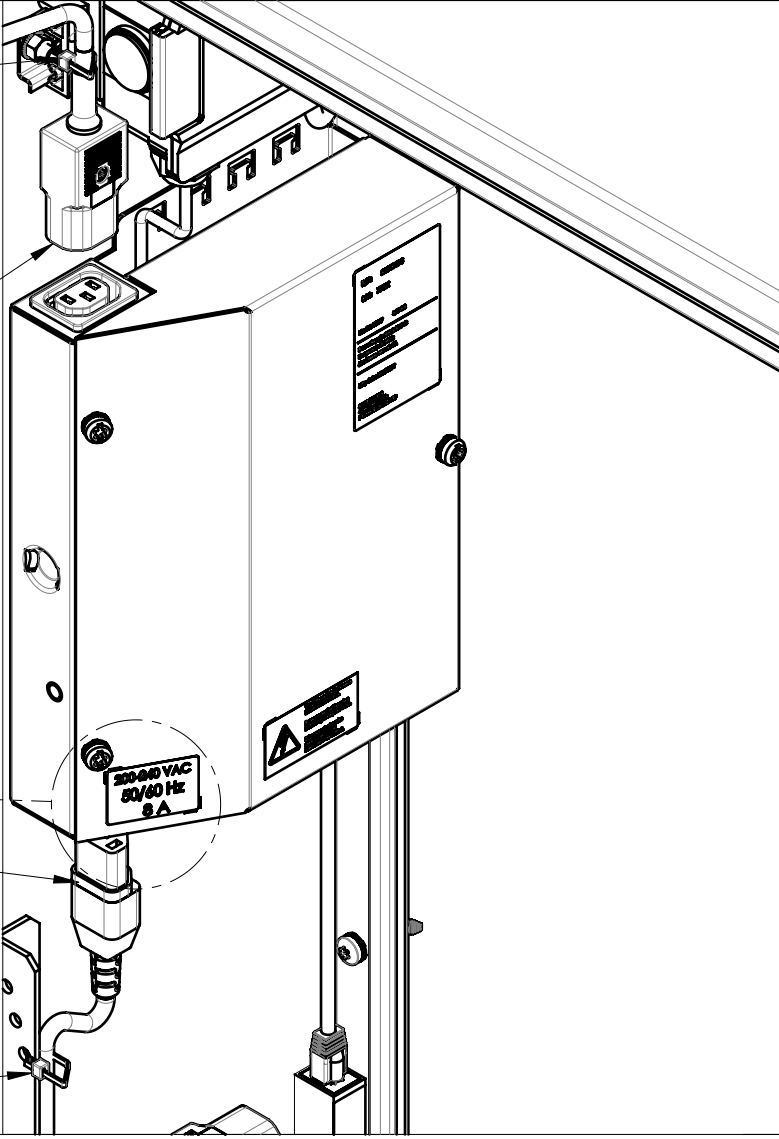
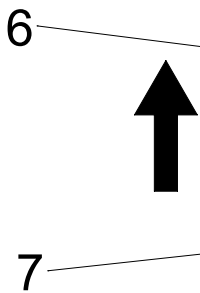
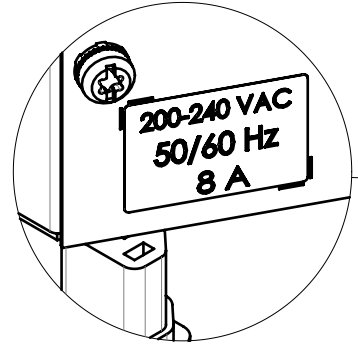
12

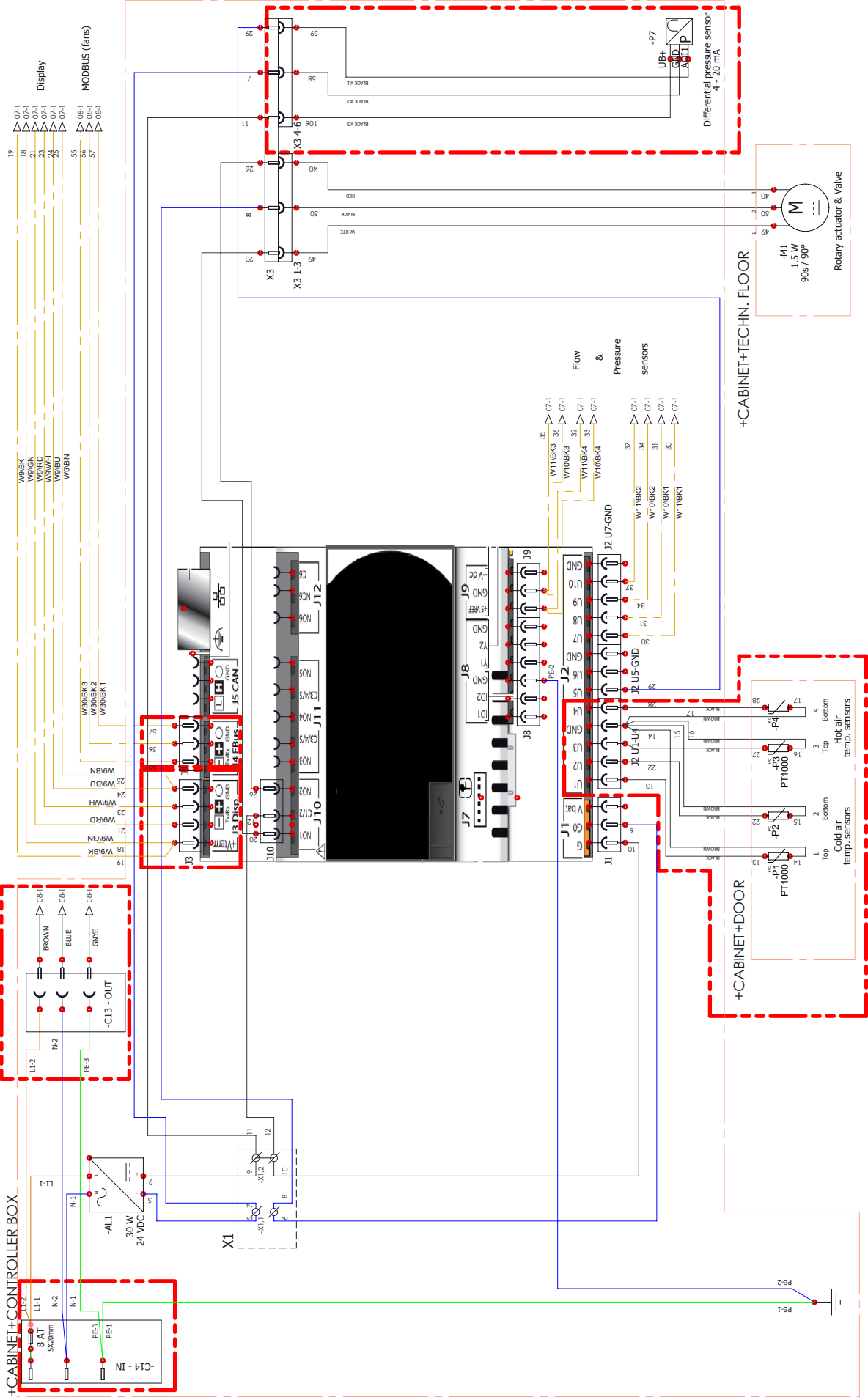


Fan power supply cable
from RackChiller Rear Door

Lüfter-Stromversorgung Kabel
der RackChiller Rücktür

Câble d'alimentation du ventilateur
porte RackChiller

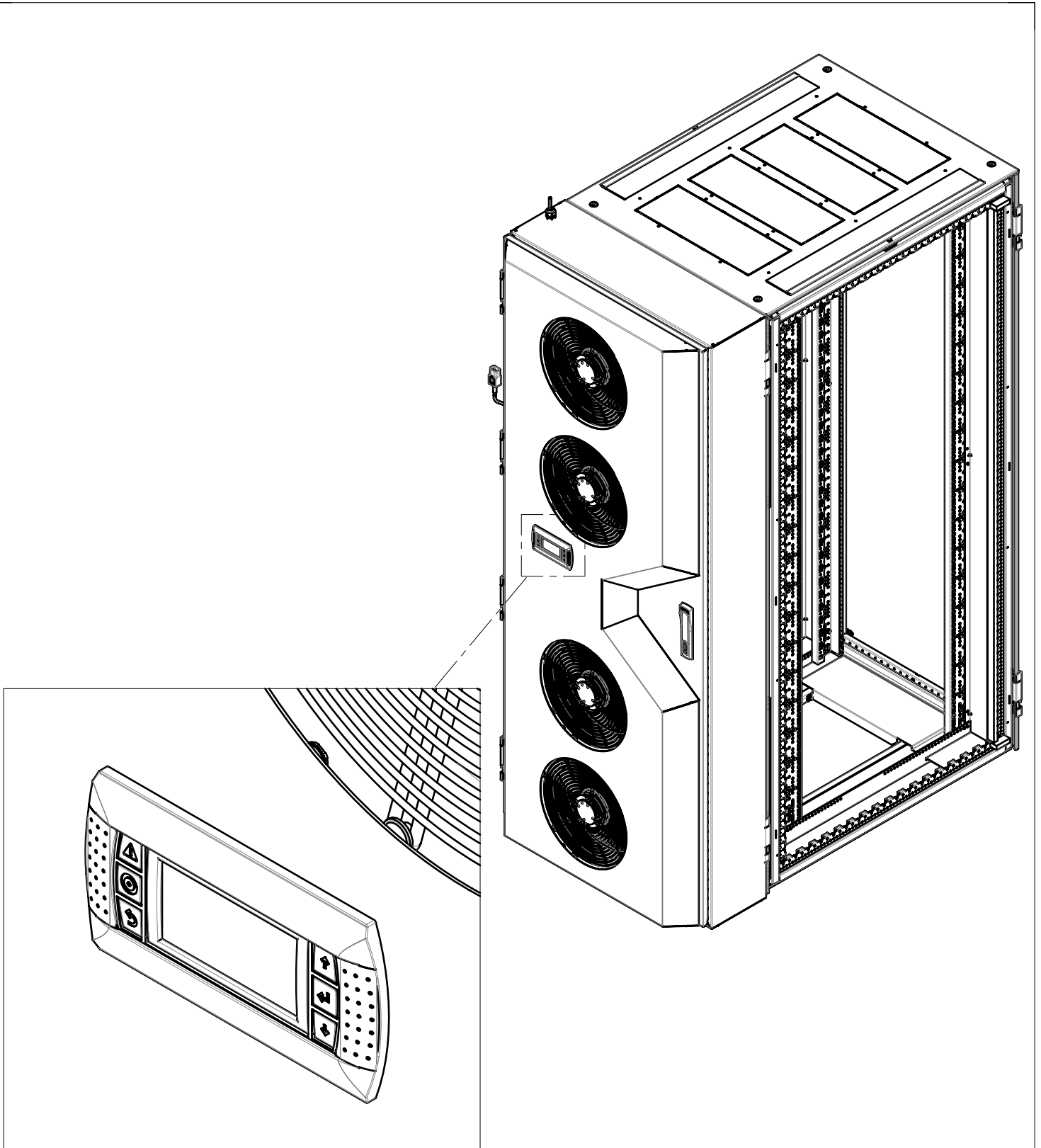




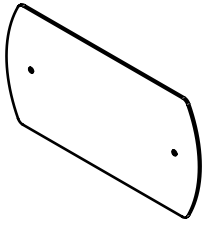
Further product information available on:
<https://go.nvent.com/en-rackchiller-reardoor.html>

Weitere Produkt Informationen finden Sie unter:
<https://go.nvent.com/de-rackchiller-reardoor.html>

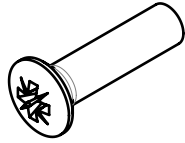
Informations complémentaires sur ce produit sous:
<https://go.nvent.com/fr-rackchiller-reardoor.html>



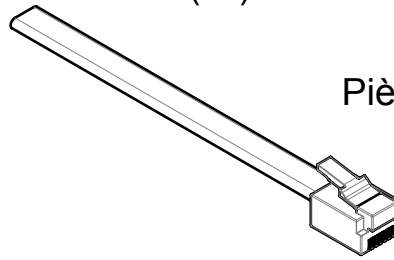
(1x)



(2x)

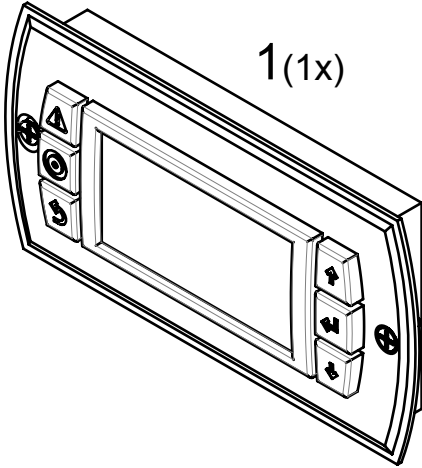


(1x)

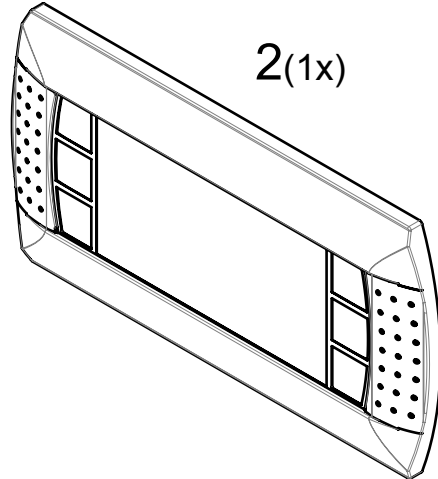


Lieferumfang Kühler
Delivery of cooling unit
Pièces livrées avec l'échangeur

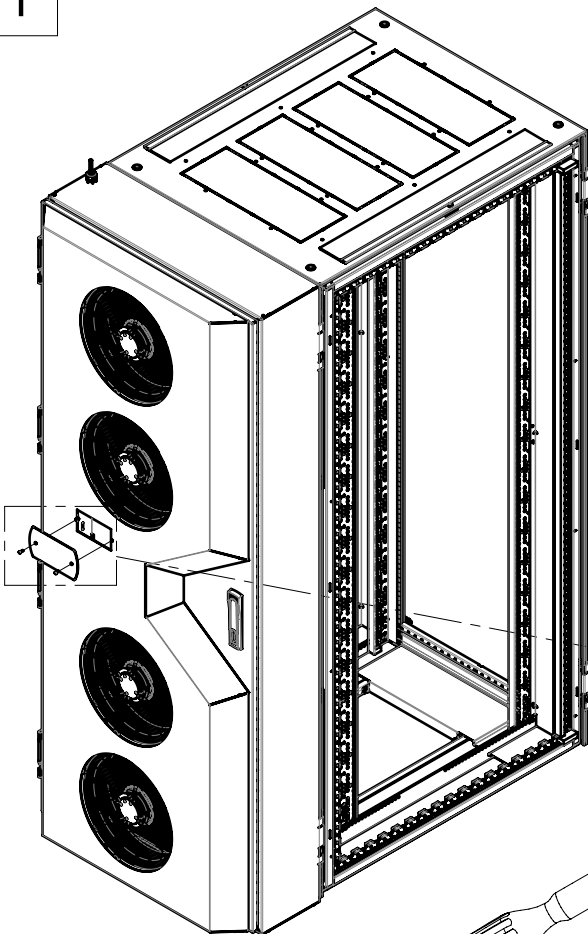
1(1x)



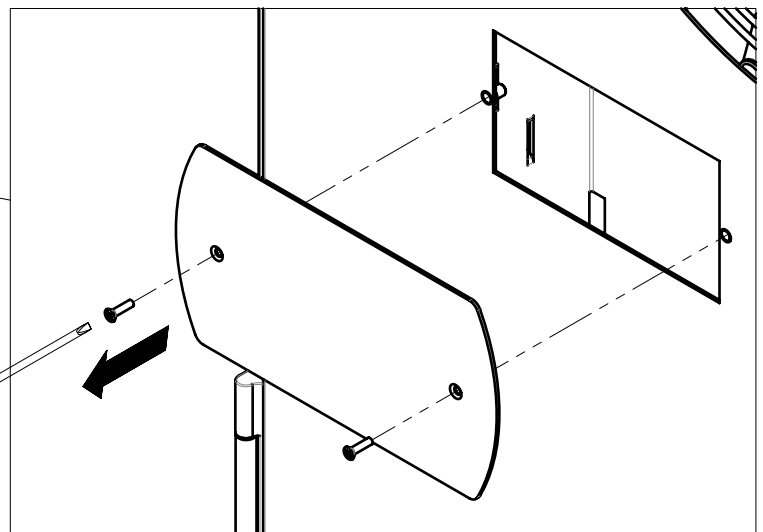
2(1x)



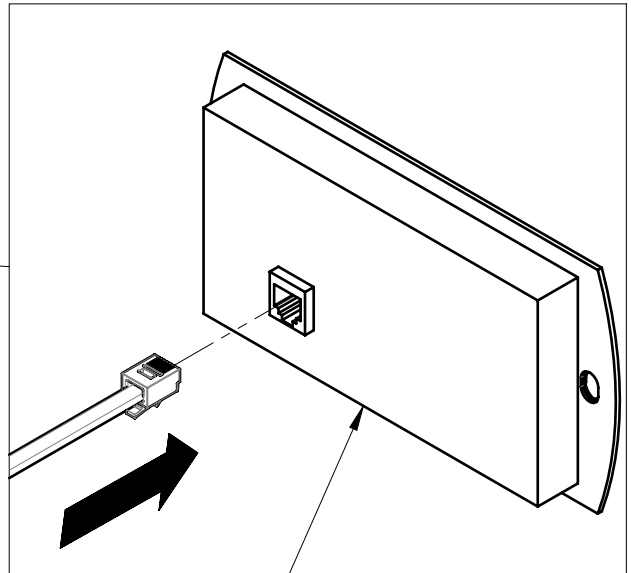
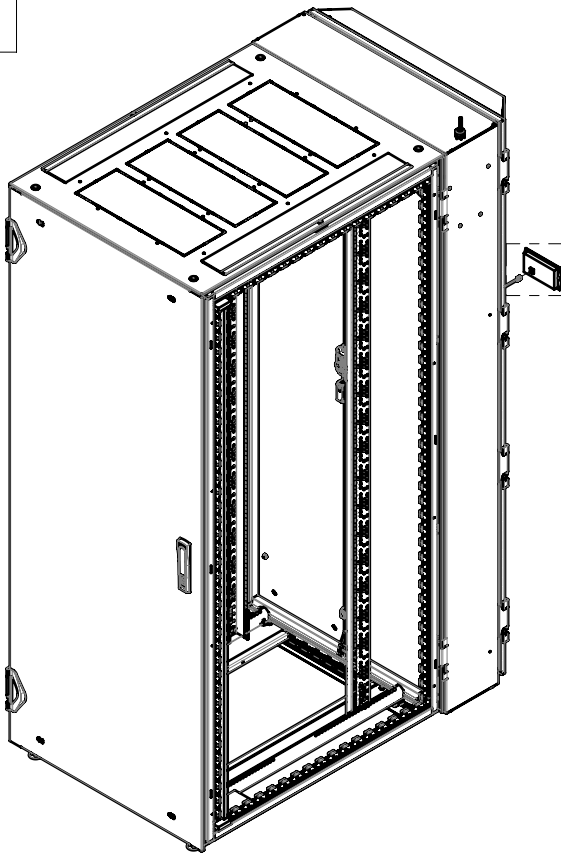
1



Abschrauben
Unscrew
Dévisser

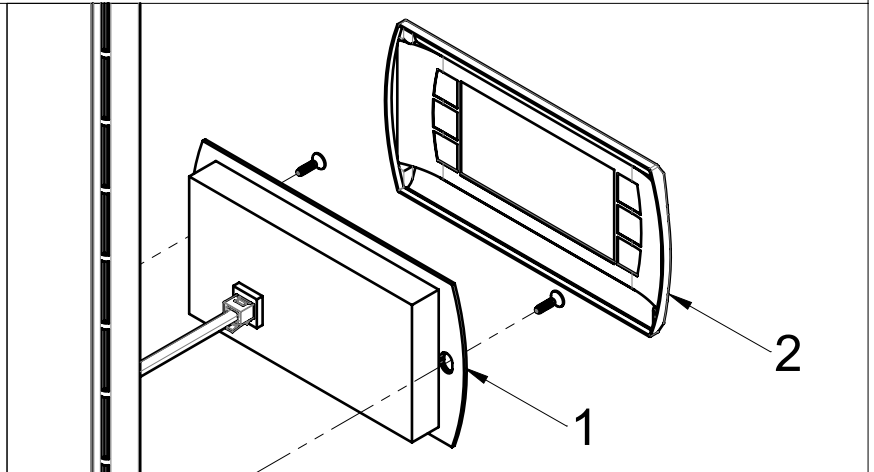
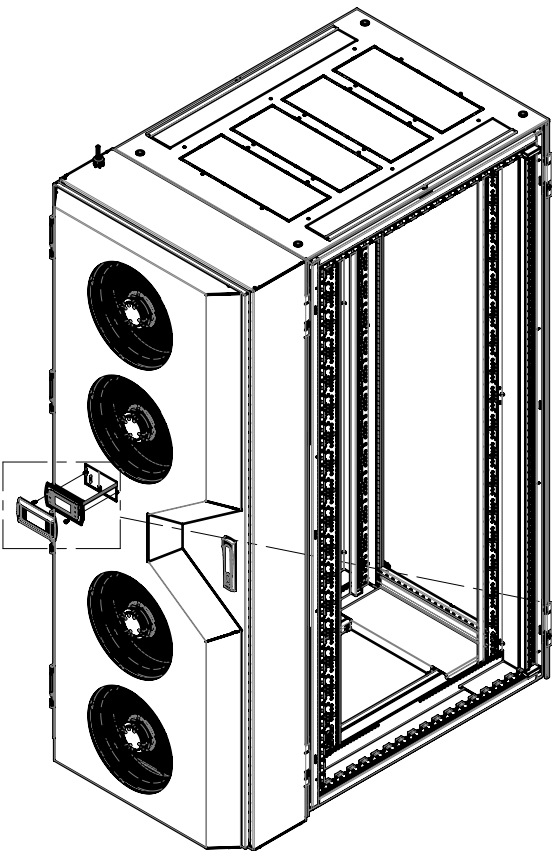


2



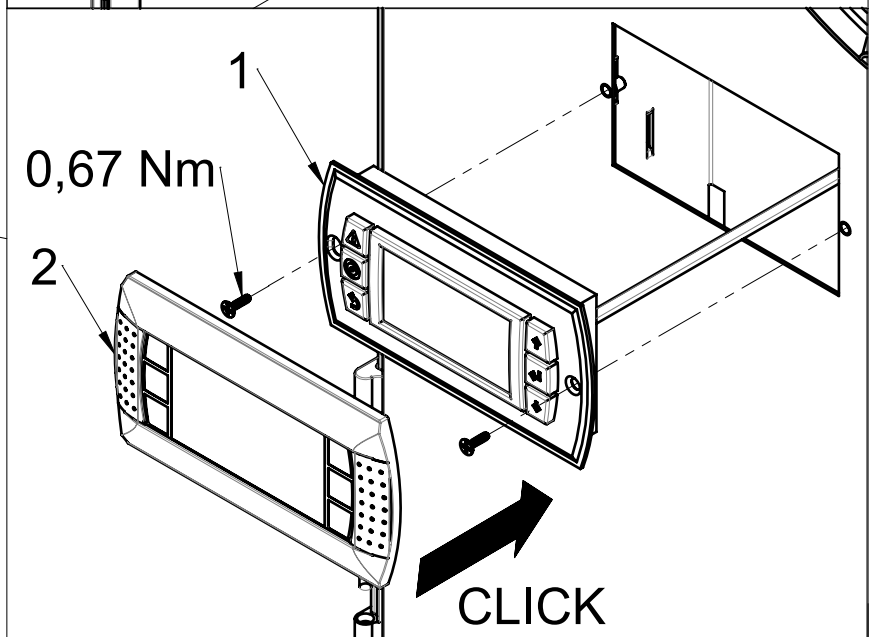
1

3



2

1

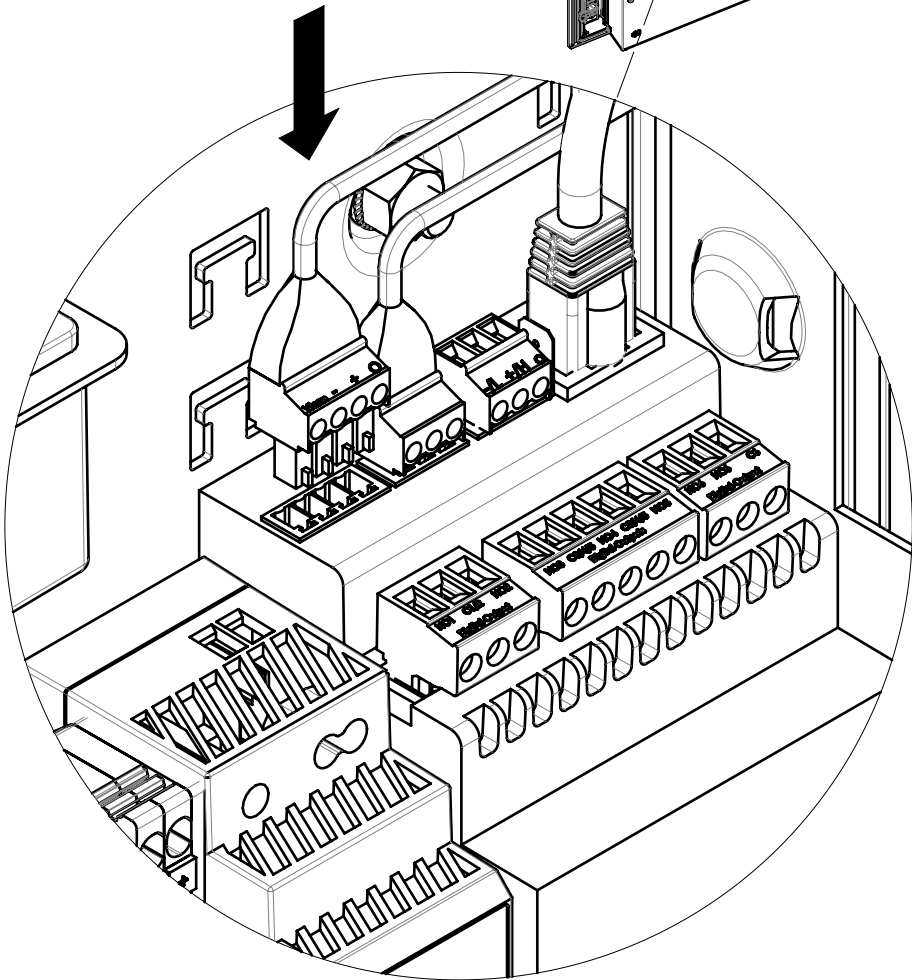
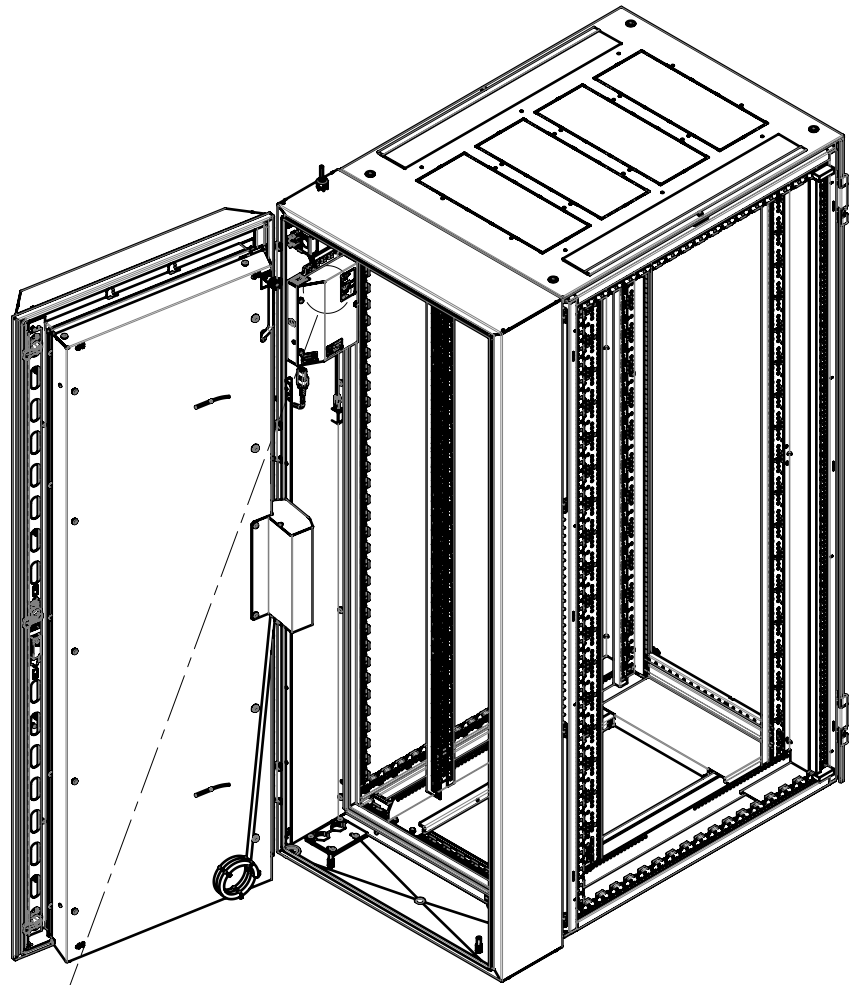


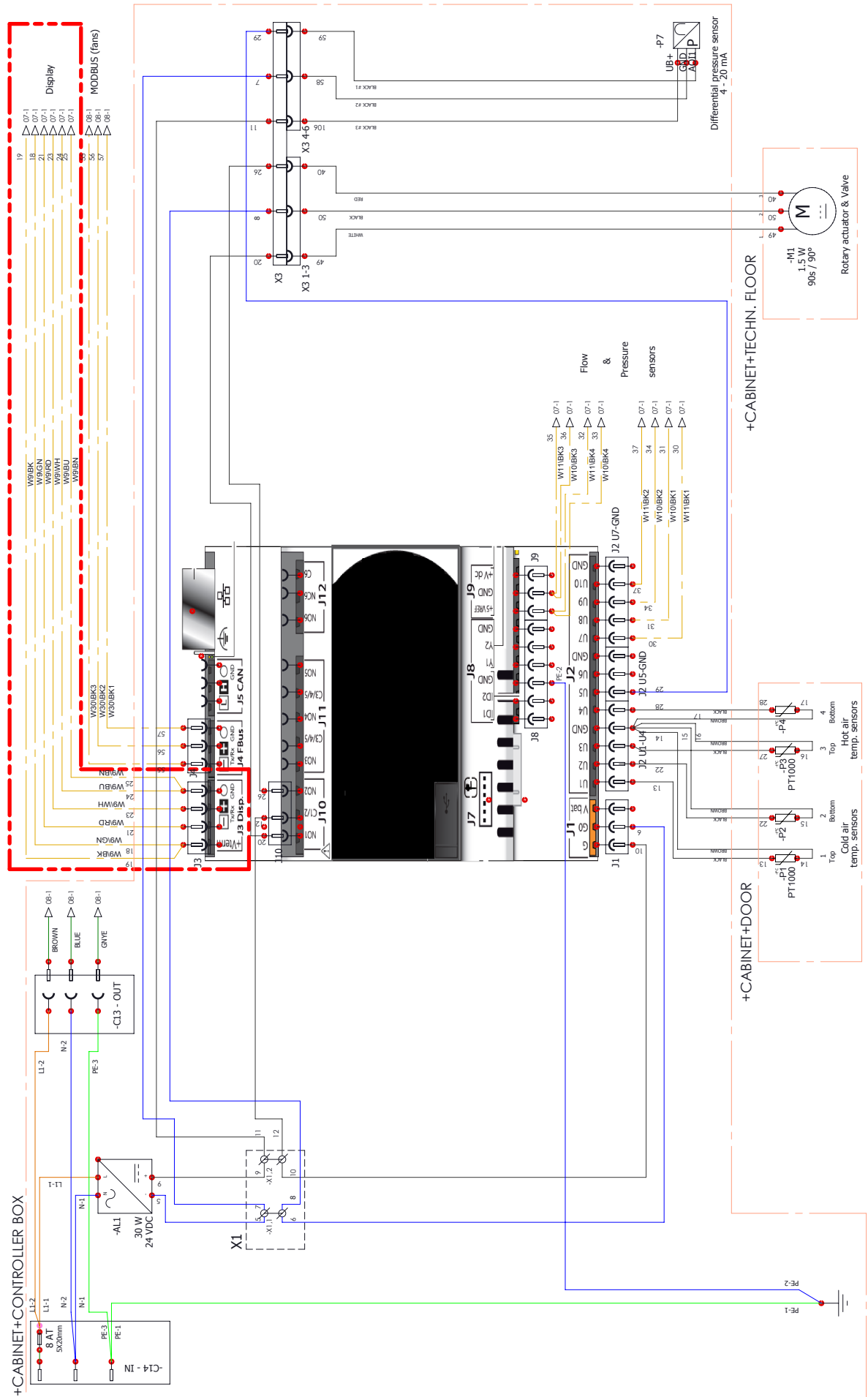
0,67 Nm

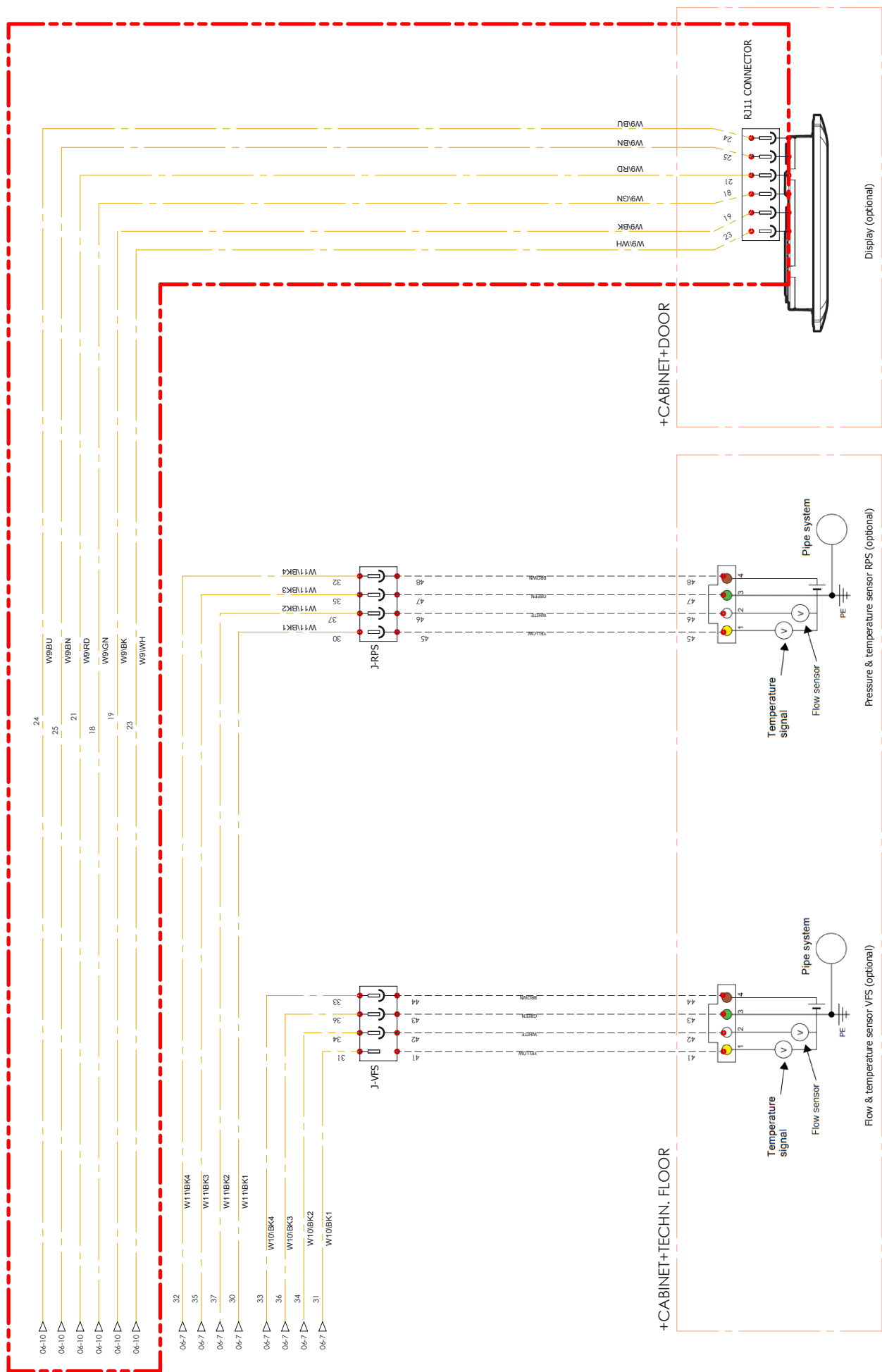
2

1

CLICK







Further product information available on:
<https://go.nvent.com/en-rackchiller-reardoor.html>

Weitere Produkt Informationen finden Sie unter:
<https://go.nvent.com/de-rackchiller-reardoor.html>

Informations complémentaires sur ce produit sous:
<https://go.nvent.com/fr-rackchiller-reardoor.html>