

## Touchscreen Thermostaat

### BESCHRIJVING



Programmeerbare touchscreen thermostaat voor elektrische vloerverwarming met WiFi. Combineert bediening op afstand via de app, spraakbesturing, gebruiksvriendelijkheid en een aantrekkelijke vormgeving voor een uiterst comfortabele vloerverwarming.



Amazon, Alexa and all related logos are trademarks of Amazon.com, Inc. or its affiliates. Google and related marks and logos are trademarks of Google LLC.

### PRODUCTEIGENSCHAPPEN

#### Aantrekkelijke vormgeving

- Vlak front met capacitief kleurentouchscreen
- Unieke nVent RAYCHEM-uitstraling
- Kan als standalone thermostaat of in schakelmateriaal worden gemonteerd

#### Gebruiksvriendelijk

- Swipe & touch-navigatie
- Duidelijke symbolen in het hoofdmenu
- Selectie uit lijst via scroll-functie
- Eenvoudige temperatuurselectie

#### 7 Bedrijfsmogelijkheden

- 3 energiezuinige programma's
- 1 continue temperatuur
- 1 flexibele boost (versneld op temperatuur komen met tijdelijke annulatie van het actieve programma)
- 1 vakantiestand
- 1 off-modus

#### Energiezuinig

- 3 energiezuinige programma's die in ieders behoeften voorzien
- Slimme en nauwkeurige adaptieve functie
  - Berekent wanneer het nodig is om de verwarming in te schakelen
  - Past zich aan de omgeving aan
  - Past zich aan de vloerconstructie aan
- Functie "Open Raam"
- Optimaal warmtebeheer met 2 sensoren (omgevings- en vloersensor)

#### Flexibel

- Compatibel met schakelmateriaal
- Compatibel met verschillende vloersensoren
- 3 energiezuinige standen met een flexibel aantal periodes per dag

#### Draadloos

- WiFi 802.11 b/g/n

## PRODUCTEIGENSCHAPPEN

### Bediening op afstand

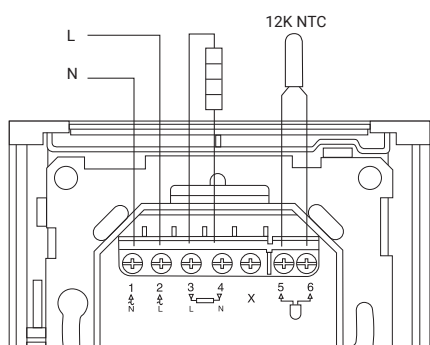
- Gebruikers kunnen hun nVent RAYCHEM SENZ WIFI-thermostaat monitoren, regelen en programmeren via de gratis SENZ-WIFI-app voor smartphones (iOS en Android).
- Gebruikers kunnen hun verwarming regelen met de Amazon Alexa-compatibele slimme luidsprekers (raadpleeg ook het document **EU1800** voor details over de installatie).
- Gebruikers kunnen hun verwarming regelen met de Google Assistant-compatibele slimme luidsprekers (raadpleeg ook het document **EU1801** voor details over de installatie).
- Systeemintegrators kunnen de Open RESTful API documentatie gebruiken om op maat gemaakte integratie met bestaande BMS systemen te ontwikkelen. Volledige API-documentatie beschikbaar op: <https://api.senzthermostat.nVent.com/>

## TECHNISCHE GEGEVENS

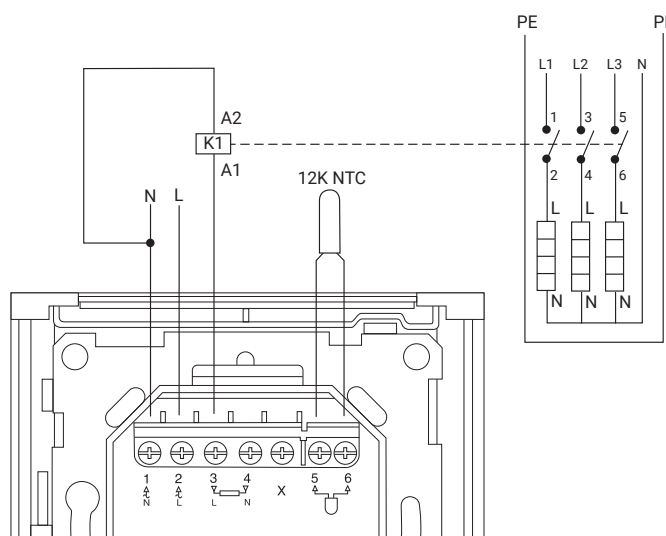
Voedingsspanning	230 VAC (+10%/-15%), 50Hz
Relaisuitgang	Verwarmingskabel 230 V, max. 13 A (bij gebruik van nVent RAYCHEM T2RED, maximum 10A (=100 m T2RED))
Temperatuurbereik vloersensor	+5°C tot +40°C
Temperatuurbereik kamersensor	+5°C tot +40°C
Beperking bereik	Laag +5°C / hoog +40°C
Omgevingstemperatuur - in werking	+0°C tot +60°C
Omgevingstemperatuur - transport	-20°C tot +70°C
Nauwkeurigheid vloersensor	0,2°C in het bereik 0°C tot +40°C
Temperatuurcontrolemethode	Pulsbreedtemodulatie met proportioneel integraal regelcircuit
Nauwkeurigheid kamersensor	0,2°C in het bereik 0°C tot +40°C
Regelmogelijkheden	Vloersensor Kamersensor Kamersensor met begrenzer voor de vloer Geen sensor
7 Bedrijfsmogelijkheden	3 Volledig programmeerbare energiezuinige modi <ul style="list-style-type: none"><li>- 1 tot 7 periodes/dag</li><li>- 7 dagen/week</li><li>- 1 temperatuur per periode</li></ul> 1 continue stand <ul style="list-style-type: none"><li>- 1 ingestelde temperatuur</li></ul> 1 flexibele boost (versneld op temperatuur komen met tijdelijke annulatie van het actieve programma) <ul style="list-style-type: none"><li>- Instelbare temperatuur</li><li>- Instelbare duur</li></ul> 1 vakantiestand <ul style="list-style-type: none"><li>- Kan vooraf worden geprogrammeerd</li><li>- Op kalenderbasis</li><li>- Instelbare temperatuur</li></ul> 1 off-modus <ul style="list-style-type: none"><li>- Inclusief vorstbeveiligingsoptie</li></ul>
Back-up voor ingestelde waarden	Niet-vluchtig geheugen
Back-up voor tijd en datum	Minimaal 5 jaar opslag Minimaal 10 jaar indien minimaal 50% van de tijd voeding aanwezig
Beschermingsklasse	IP21 Kan met de aanvullende pakking worden opgewaardeerd naar IP44 (1244-017779 R-SENZ-ACC-IP44PAKKING)
Draadloze norm	IEEE 802.11 b/g/n
Aansluitingen	2,5 mm <sup>2</sup> veerdruklem
Vloersensor	12 kΩ bij 25°C +/- 0,75°C (nr.: 38165)
Max. lengte vloersensor:	100 m, 2 x 1,5 mm <sup>2</sup> (230 VAC kabel)
Diameter sensorkabel	4,5 mm
Diameter sensorpunt	5 mm
Compatibel met andere sensoren	2, 10, 12, 15, 33 en 100 kΩ sensoren
Afmetingen met nVent RAYCHEM-frame	85,5 x 84,3 x 41,9 mm
Kleur extra front	RAL9003
Certificaten	CE, VDE

## BEDRADINGSSCHEMA

Directe verbinding (één verwarmingscircuit)  
Verwarmingscircuit < 13 A constante vermogenskabel of  
maximaal 100 meter T2Red



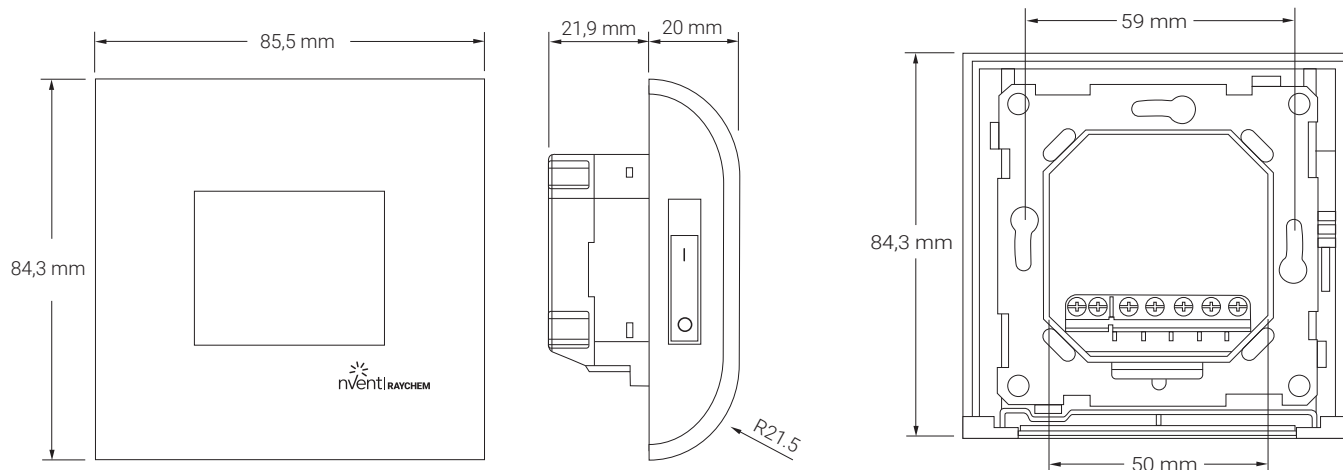
Verbinding via schakelaar (meerdere verwarmingscircuits)  
Totale verwarmingscircuits < 13 A constante vermogenskabel of  
meer dan 100 meter T2Red



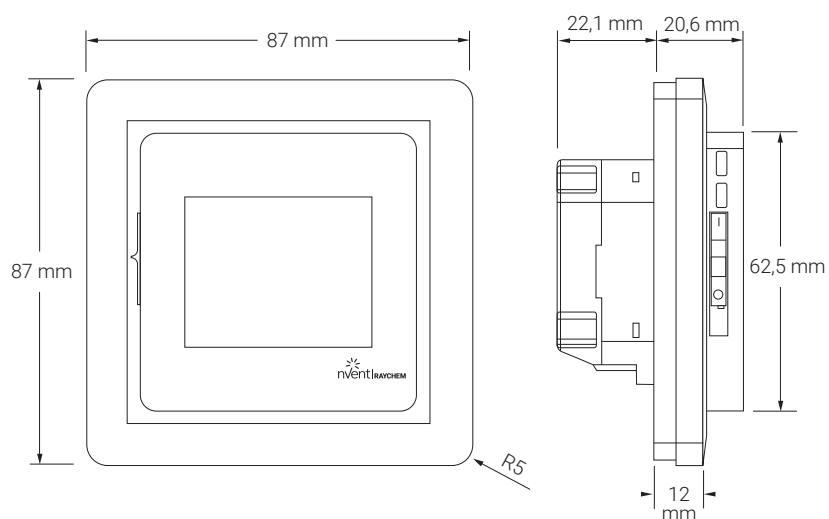
K1: schakelaar met integrale vonkonderdrukking

## MAATTEKENINGEN

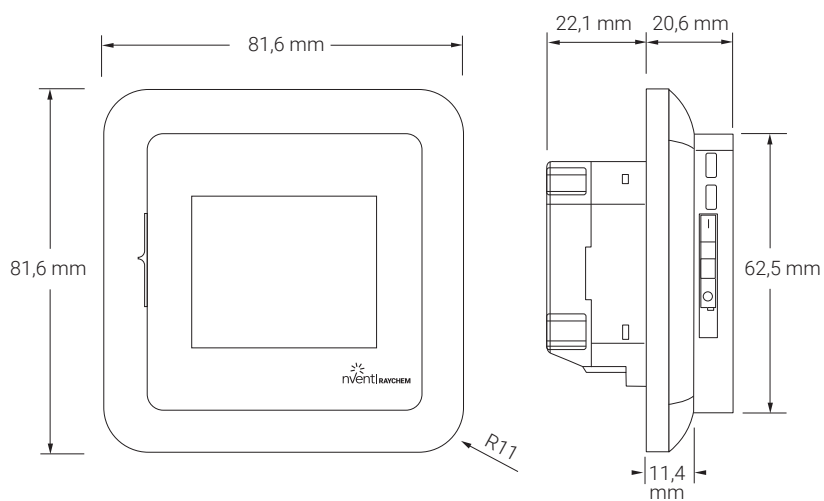
### Maattekeningen – nVent RAYCHEM-frame



### Maattekeningen – Vierkant frame



### Maattekeningen – Rond frame



## BESTELINFORMATIE

Thermostaat	R-SENZ-WIFI	1244-017778
IP44-pakking	R-SENZ-ACC-IP44PAKKING	1244-017779
Zilverkleurig front en Schneider Exxact frame	R-SENZ-ACC-METALLIC	1244-017780
Anthracietkleurig front en Schneider Exxact frame	R-SENZ-ACC-ANTHRACIET	1244-017781
Extra sensor	U-ACC-PP-14-SENSOR-N10K*	1244-002952
Witte Schneider Exxact frame (RAL9003)	R-SENZ-ACC-WHITEFRAME	1244-018579
Witkleurig front (RAL9010)	R-SENZ-ACC-WHITE-RAL9010	1244-019771

\* Als de extra sensor 1244-002952 wordt gebruikt, moet de configuratie in de instellingen het sensor type worden ingesteld op 10 kΩ  
(Settings Menu / Settings / Advanced / Sensor Type)

[Instellingenmenu / Instellingen / Geavanceerd / Sensortype]

### België / Belgique

Tel +32 16 21 35 02  
Fax +32 16 21 36 04  
salesbelux@nVent.com

### Nederland

Tel 0800 0224978  
Fax 0800 0224993  
salesnl@nVent.com



Ons sterke merkenportfolio:

**CADDY ERICO HOFFMAN RAYCHEM SCHROFF TRACER**